

※施工上の注意とご使用上の注意はカタログ・取扱説明書をお読みください。

('97.10, 059) 2012.02. 059

3

4

5

6

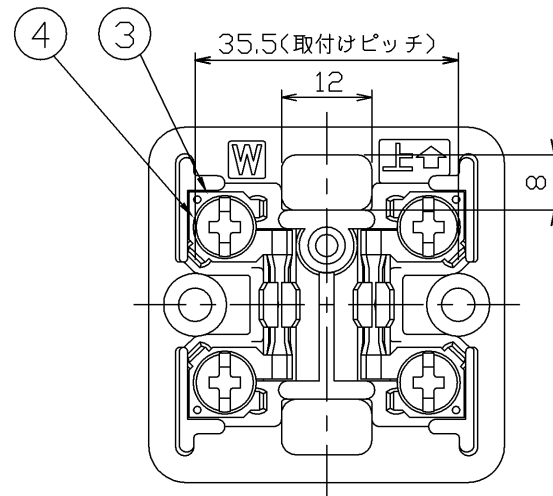
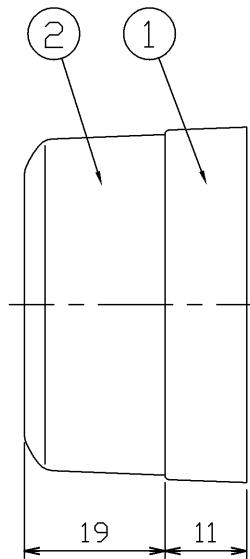
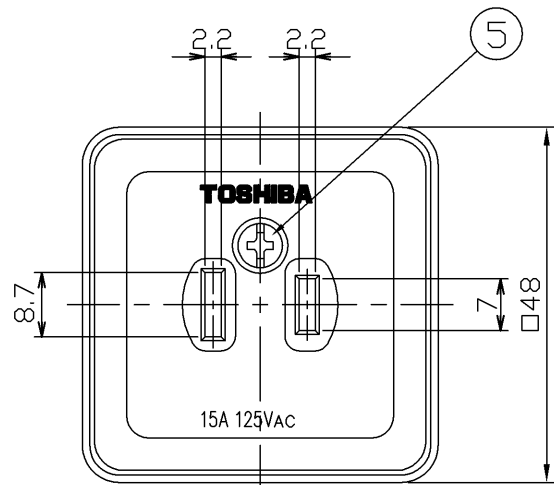
7

8

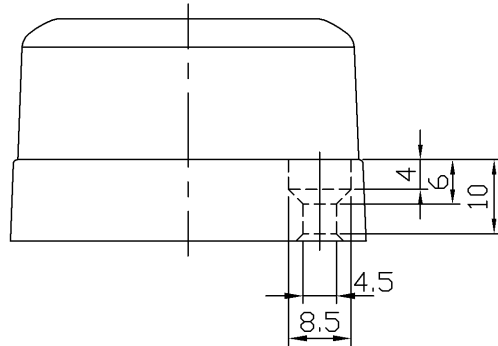
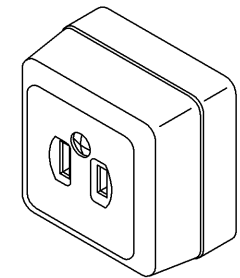
	寸法 (幅×長×高)	詰数 (個)	質量 (g)
製品単体	—	—	50
内装箱	100×156×53	10	540
外装箱	213×283×177	100	5750

定格電流	15A
定格電圧	125V
適合規格	電気用品安全法

部番	部品名	個数	材質	摘要
1	本体	1	UF(ユリア樹脂)	—
2	カバー	1	UF(ユリア樹脂)	—
3	端子金具(刃受)	2	BsBM(黄銅) t0,7	C2680R
4	端子ねじ	4	BsBM(黄銅)	M4x8 C2700W
5	カバー止めねじ	1	SWRM(軟銅線材)	φ3,5×17



カバーを外した状態



承認 APPROVED BY	担当 CHARGED BY	名称 TITLE	東芝配線器具
安本	鳥居	角形コンセント	
TOSHIBA 東芝ライテック株式会社 <small>TOSHIBA LIGHTING & TECHNOLOGY CORP.</small>		形名 MODEL NO.	DC1121(W)
		図面番号 DRAWING NO.	AA2006-03924-02
第三角法 3RD ANGLE PROJECTION		尺度 SCALE	単位 UNITS mm

日本国内専用 (Use only in Japan)

	寸法(幅×長×高)	詰数(個)	質量 (g)
製品単体	—	—	75
個・内装箱	156×100×79	10	800
外装箱	413×213×177	100	8,400

定格電流	15A
定格電圧	125V
適合規格	電気用品安全法

※JISC8303配線用差込接続器に準拠しています。

部番	部 品 名	個数	材 質	摘 要
1	本体	1	UM-E	
2	カバー	1	UM-E	
3	端子金具(刃受)	2	C2680R-H	t=0.7
4	端子ねじ	4	C2700W-1/8H	M4×8
5	カバー止めねじ	1	SWRM12	3.5×17

A

A

B

B

C

C

D

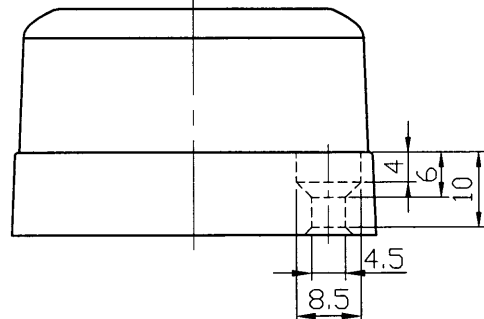
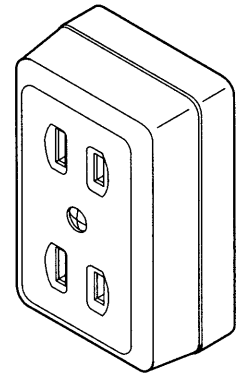
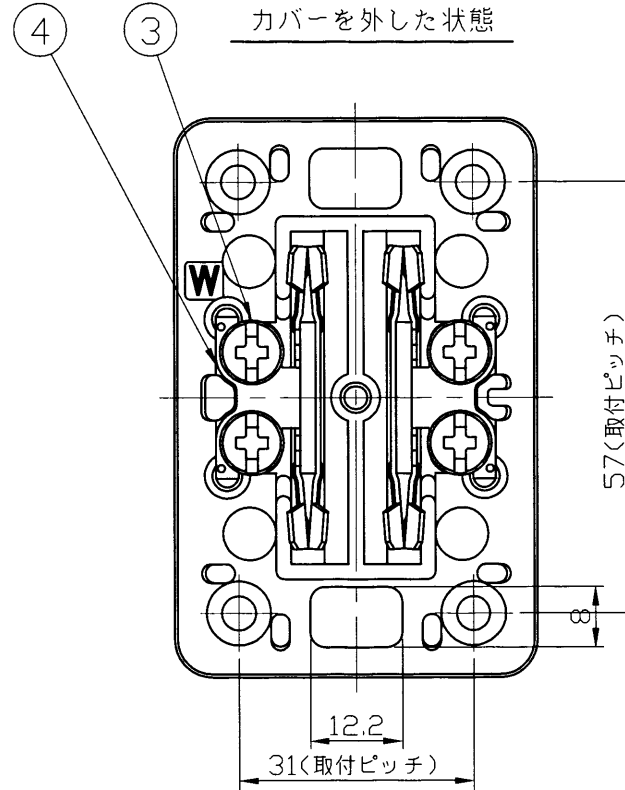
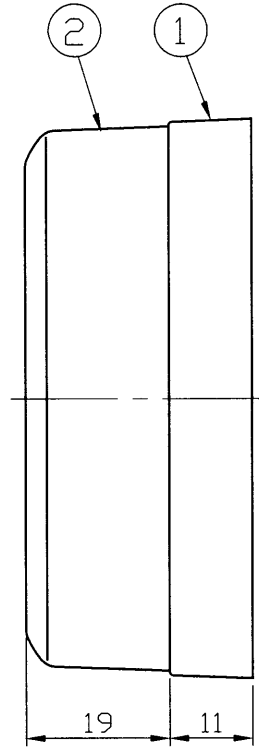
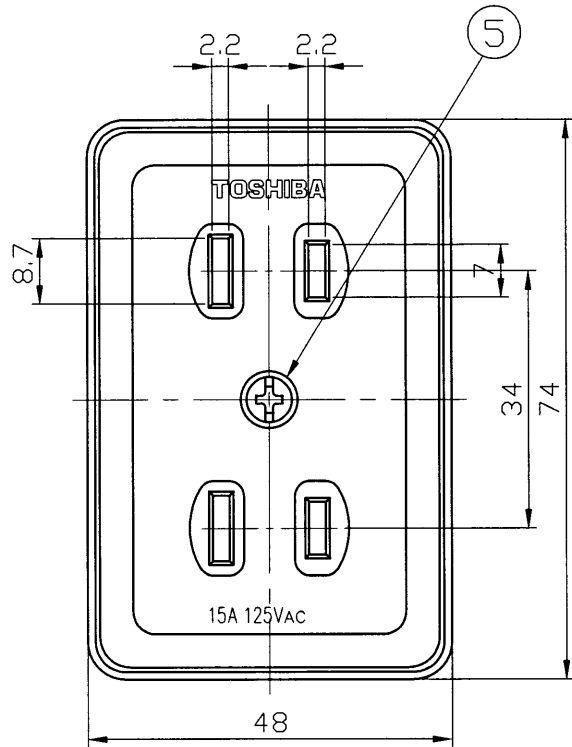
D

E

E

F

F



承認 APPROVED BY 安本	担当 CHARGE BY 益子	名称 TITLE 東芝配線器具 角形ダブルコンセント
TOSHIBA 東芝ライテック株式会社 <small>TOSHIBA LIGHTING & TECHNOLOGY CORP.</small>		形名 MODEL NO. DC1272(W) 図面番号 AA2006-03929-01 DRAWING NO. 第三角法 3RD ANGLE PROJECTION
		尺度 SCALE 単位 UNITS mm