

D5705

4MP ミニ PTZ ドーム型 IP カメラ



PTZ ネットワークカメラは、廊下、オフィス、工場、コンビニエンスストア、レストランなどの屋内シーンで幅広く使用できます。

- ・4MP 解像度の高画質映像
- ・高感度イメージセンサーと画像処理技術により優れた低照度性能を実現
- ・120 dB WDR 技術により強い逆光でもクリアな画像を実現
- ・カメラのパン・チルト機能により様々な監視対象領域の設定が可能
- ・4 倍の光学ズームにより広範囲で被写体のクローズアップが可能
- ・IR ライト照射距離は、最大 20 m
- ・防水・防塵性能(IP66)および耐衝撃性能(IK10)

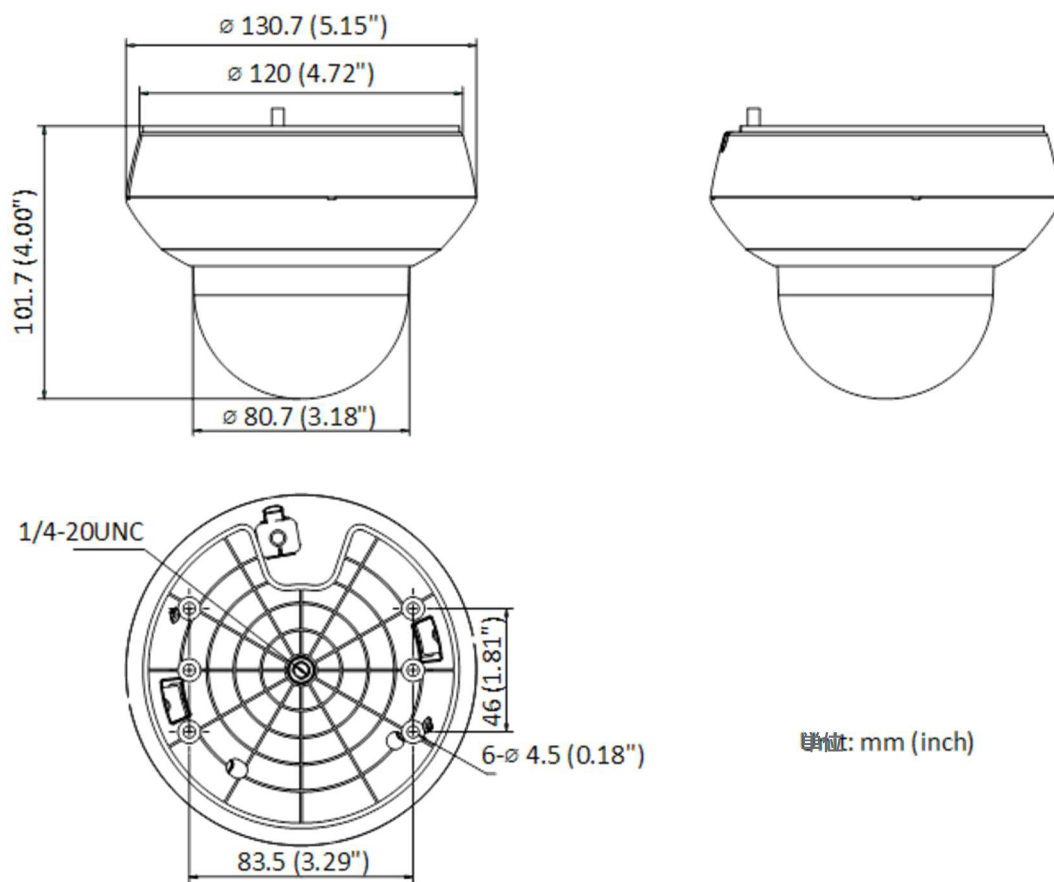
■仕様

カメラ	
撮像素子	1/2.8" プログレッシブスキャン CMOS
解像度	2560 (H) × 1440 (V)
最低被写体照度	カラー : 0.005 lx@ (F1.5, AGC ON), モノクロ : 0.001 lx @ (F1.5, AGC ON), 0.00 lx (IR Light ON)
シャッター速度	1/1 ~ 1/30,000 秒
レンズ	F1.5 2.8mm ~ 12mm
視野角	水平 : 96.7° ~ 31.6°、垂直 : 51.1° ~ 17.7°、対角 : 115.1° ~ 36.3°
DAY & NIGHT	ICR (IR カットフィルター自動切替方式)
ライト照射距離	IR - LED (850nm) 最大 20m
DORI	テレ端にて D: 180 m, O: 71.4 m, R: 36 m, I: 18 m
*) DORI (検出 D、観察 O、認識 R、識別 I) 距離は、カメラが視野内の人物や物体を識別する能力の目安を示すものです。	
PTZ	
可動範囲	パン : 0° ~ 355°、チルト : 0° ~ 90°
可動速度 (パン、チルト)	0.1° ~ 100° /秒で設定可能 (プリセット速度: 100° /秒)
ズーム比	光学 4 倍、デジタル 16 倍
ズーム速度	約 2 秒 (テレ端 ~ ワイド端)
フォーカス	オート、セミオート、マニュアル
プリセット	300 点
パークアクション	プリセット
スケジュールタスク	プリセット、ドーム再起動、ドーム調整
その他機能	比例ズーム、プリセットフリーズ、3D 位置決め、PTZ 状態表示、 パワーオフメモリ機能
ビデオ	
メインストリーム	50 Hz: 25 fps (2560×1440、1920×1080、1280×960、1280×720) 60 Hz: 30 fps (2560×1440、1920×1080、1280×960、1280×720)
サブストリーム	50 Hz: 25 fps (704×576、640×480、352×288) 60 Hz: 30 fps (704×480、640×480、352×240)
サードストリーム	50 Hz: 25 fps (704×576、640×480、352×288) 60 Hz: 30 fps (704×480、640×480、352×240)
ビデオ圧縮	メインストリーム: H.265 / H.264 / H.265+ / H.264+ サブストリーム : H.265 / H.264 / MJPEG サードストリーム: H.265 / H.264 / MJPEG
ビデオビットレート	32 Kbps ~ 8 Mbps
H.264 Type	Baseline Profile / Main Profile / High Profile
H.265 Type	Main Profile
H.264+	メインストリーム対応
H.265+	メインストリーム対応
ビットレート制御	CBR / VBR
スケラブルビデオコーディング	H.264 と H.265 エンコード
監視領域 (ROI)	8 : 固定領域 (各ストリーム毎)

オーディオ	
オーディオ圧縮	G.711ulaw / G.711alaw / G.722.1 / G.726 / MP2L2 / PCM / AAC
オーディオビットレート	64Kbps (G.711) / 16Kbps (G.722.1) / 16Kbps (G.726) / 32~160Kbps (MP2L2) / 16~64Kbps (AAC)
オーディオサンプリングレート	AAC : 16 kHz、32 kHz、48 kHz MP2L2: 16 kHz、32 kHz、48 kHz PCM : 8 kHz、16 kHz、32 kHz、64 kHz
環境ノイズフィルター	対応
ネットワーク	
プロトコル	IPv4/IPv6、HTTP、HTTPS、802.1x、Qos、FTP、SMTP、UPnP、SNMP、DNS、DDNS、 NTP、RTSP、RTCP、RTP、TCP/IP、UDP、IGMP、ICMP、DHCP、PPPoE、Bonjour、 Websocket、Websockets
同時ライブビュー	最大 20 チャンネル
インターフェース規格	ONVIF(Open Network Video Interface (Ver18.12 Profile S /G /T)), ISAPI, SDK, ISUP
ユーザー / ホスト	最大 32 ユーザー / 3 レベル: 管理者、オペレータ、ユーザー
クライアントソフトウェア	Guarding Vision
Web ブラウザ	IE10, IE11, Chrome 57.0+, Firefox 52.0+, Safari11+
Web ブラウザ言語	日本語、英語、中国語など
セキュリティ	パスワード保護、複雑なパスワード、HTTPS 暗号化、 802.1X 認証(EAP-TLS、EAP-LEAP、EAP-MD5)、透かし、IP アドレスフィルター、 HTTP/HTTPS の基本認証とダイジェスト認証、ONVIF の WSSE とダイジェスト認証、 制御タイムアウト設定、セキュリティ 監査ログ、TLS 1.2、ホスト認証 (MAC アドレス)
ネットワークストレージ	NAS (NFS、SMB/CIFS) 、自動ネットワーク再補充 (ANR)
機能	
一般機能	ミラー、パスワード保護、デジタルデフォグ、領域露出、領域フォーカス
イベント	
基本イベント	動体検知、映像タンパリングアラーム、例外処理
スマートイベント	顔検知、線越え検知、侵入検知、領域進入検知、領域退出検知、無人手荷物検知、 物体除去検知、異音検知
リンケージ方式	FTP/NAS/メモ리카ードへのアップロード、監視センターに通知、メール送信、 トリガー録画、PTZ アクション(プリセットなど)

画像	
画像パラメータスイッチ	対応
画質設定	Saturation, Brightness, Contrast, Sharpness, AGC, White balance,
Day / Night スイッチ	Day, Night, Auto, Schedule
画質強調	BLC, HLC, 3D DNR
ワイドダイナミックレンジ(WDR)	120dB
SNR	≧52dB
プライバシーマスク	プログラム可能な 24 個のプライバシーマスク、マスク色またはモザイクは設定可能
インターフェース	
イーサネット端子	RJ45 x 1 : 10 M / 100 M 自己適応型イーサネットポート
搭載ストレージ	マイクロ SD カードスロット (最大 256GB microSD/microSDHC/microSDXC)
内蔵マイク	搭載 (最大半径 5 メートル内で收音)
オーディオ入出力	(白) 1 入力 (ライン入力) (最大 2.0-2.4 Vp-p, 入力インピーダンス 1KΩ ± 10%) (桃) 1 出力 (ライン出力) (出力インピーダンス, 600Ω) (黒) オーディオ GND (色): バラ線接続線の色
電源出力	(橙) DC 12 V、最大 60 mA (茶) 電源 GND (色): バラ線接続線の色
リセットスイッチ	搭載
電源端子	φ 5.5 mm 電源プラグ x 1
一般	
電源	12 VDC /最大 9.2 W、 PoE: 802.3af
使用環境範囲	-20 ° C ~ 60 ° C、湿度 95%以下 (結露しないこと)
材質	本体: アルミニウム合金、ドーム部: プラスチック
寸法	Ø 130.7 mm × 101.7 mm
重量	約 530 g
認証	
防水/防塵性能	IP66: IEC 60529-2013
耐衝撃性能	IK10: IEC 62262: 2002
保護	TVS 4000V 雷保護、サージ保護、過渡電圧保護

■ 寸法図



アクセサリ

DS-1294ZJ-PT

壁掛けブラケット/
ウォールマウント

