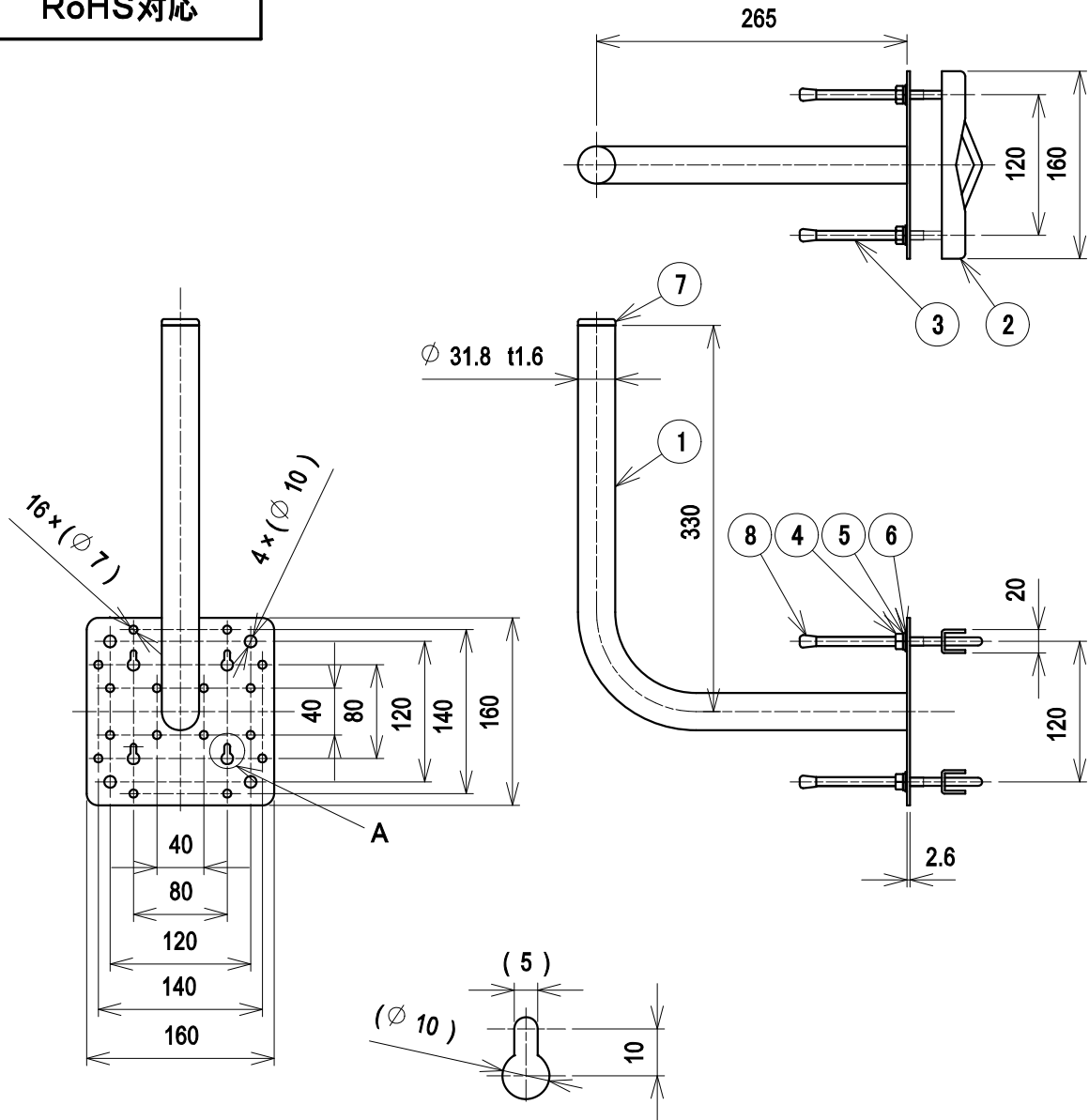
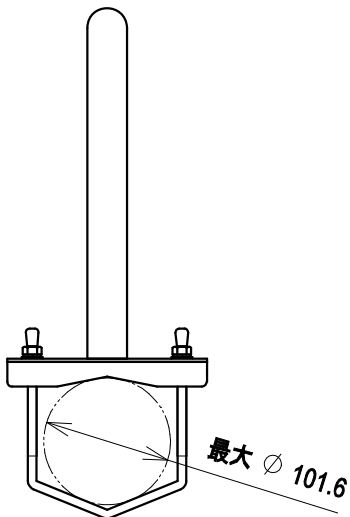


RoHS対応



DETAIL A

適合取付幅: 20~100



8	ねじ部キャップ	4	PE		
7	マストキャップ	1	PE		
6	平座金	4	SUS304		
5	ばね座金	4	鋼	溶融亜鉛めっき	
4	六角ナット	4	鋼	溶融亜鉛めっき	M8
3	Uボルト	2	鋼	溶融亜鉛めっき	M8
2	当て板	2	SS400相当	溶融亜鉛めっき	
1	金具本体	1	SS400相当	溶融亜鉛めっき	

部番 ITEM	名称 DESCRIPTION	個数 QUANTITY	材質 MATERIAL	処理 TREATMENT	備考 NOTE
------------	-------------------	----------------	----------------	-----------------	------------

SCALE 尺 度 Free	DESIGNED 担 当 吉田	DRAWN 製 図 植田	INSPECTED 検 査 松本	APPROVED 承 認 滝澤
-------------------------	--------------------------	-----------------------	---------------------------	--------------------------

単位 UNIT mm	質量 MASS 1.7kg	品名 DESCRIPTION アンテナ取付金具 BK-32ZR外觀図
------------------	---------------------	---

三 角 法 3RD ANGLE PROJECTION		図 番 DRAWING NO. 2018749A10
-------------------------------------	--	-------------------------------------

日本アンテナ株式会社
NIPPON ANTENNA CO.,LTD.