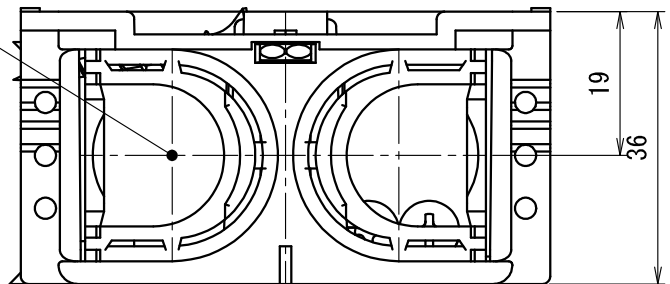

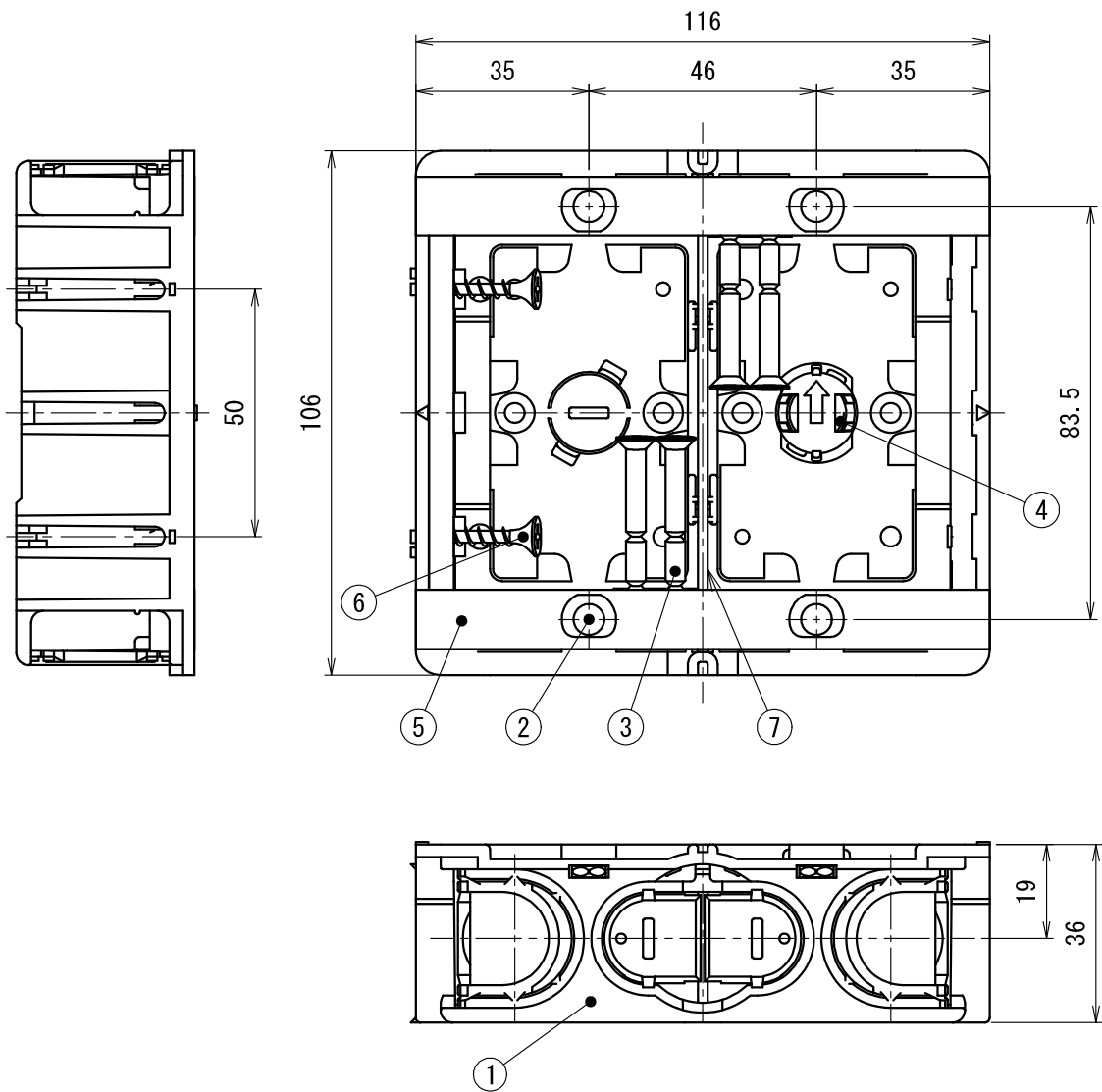


『横はめ』  
波付電線管14・16・22接続対応



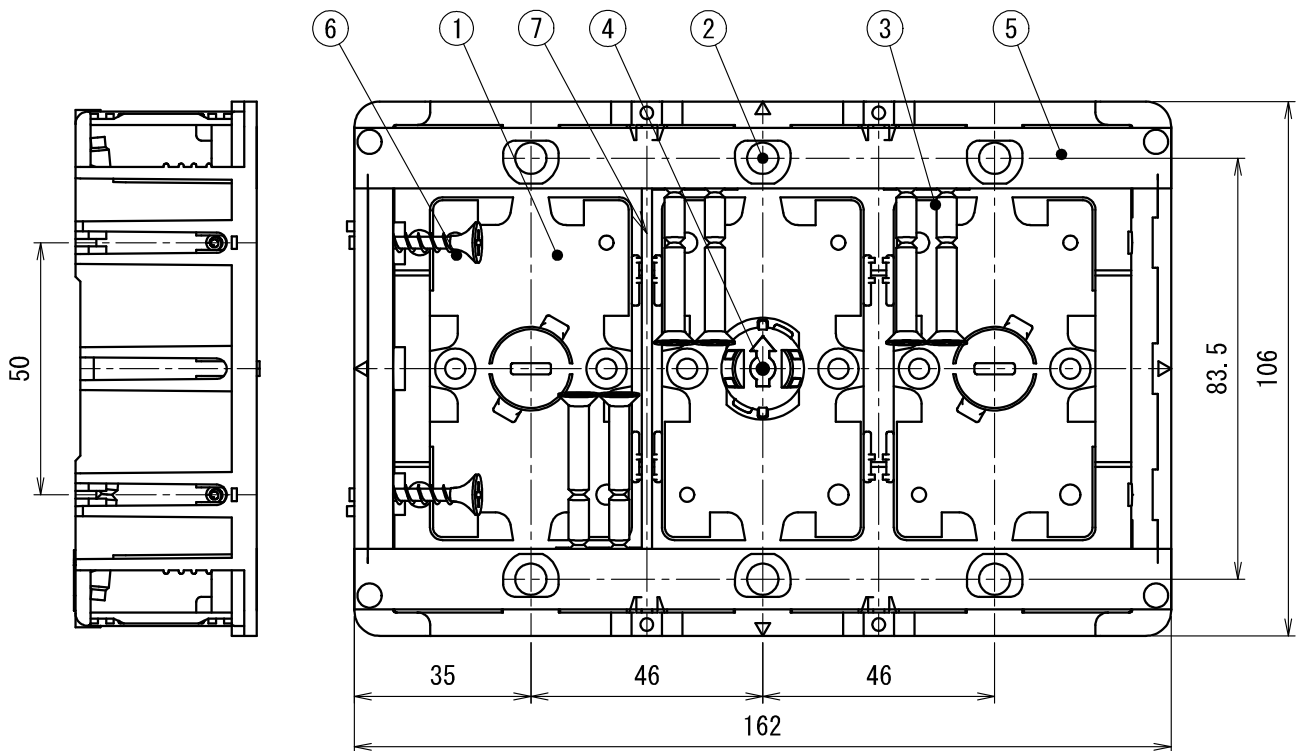
製品仕様図				
尺度	品名	小判スライドボックス		
1/1		SBG		
第三角法	図番	SB34572A3 		
6	十字穴付きタッピンねじ	SWCH	1	3.8×3.2 光沢クロメートめっき
5	アルミ箔	Al	2	幅12mm
4	磁石	フェライト	1	—
3	(+)皿小ねじ	SWCH	2	M4×4.0 三価クロメートめっき
2	六角ナット	SWCH	2	M4 三価クロメートめっき
1	本体	PVC	1	—
符号	名称	材質	個数	備考

**未来工業株式会社**

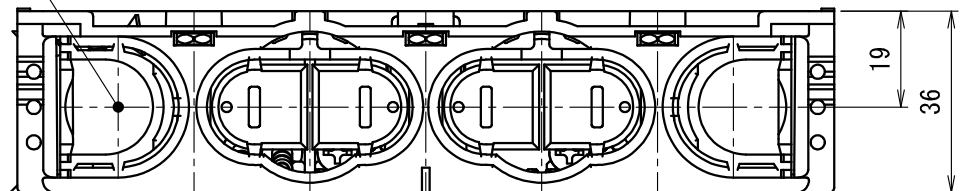


注) 符号 (7) は、SBG-WMのみ取付け。

					製品仕様図	
(7)	仕切板	PVC	1	53M	2/3	品名 小判スライドボックス SBG-W (M)
6	タッピンねじ	SWCH	2	3.8×3.2 光沢クロメートめっき		
5	アルミ箔	—	2	—	第三角法	図番 SB34771G3 
4	磁石	フェライト	1	—		
3	(+)皿小ねじ	SWCH	4	M4×4.0 三価クロメートめっき		
2	六角ナット	SWCH	4	M4 三価クロメートめっき		
1	本体	PVC	1	—		
符号	名称	材質	個数	備考	<b>未来工業株式会社</b>	



『横はめ』  
波付電線管14・16・22接続対応



					製品仕様図		
7	仕切り板	PVC	1	53M	尺度	品名	小判スライドボックス (3個用)  SBG-3W
6	十字穴付きタッピンねじ	SWCH	2	3.8×3.2 光沢クロメートめっき			
5	アルミ箔	Al	2	幅12mm			
4	磁石	フェライト	1	—	第三角法	図番	SB34872B3 
3	(+)皿小ねじ	SWCH	6	M4×40 三価クロメートめっき			
2	六角ナット	SWCH	6	M4 三価クロメートめっき			
1	本体	PVC	1	—	<b>未来工業株式会社</b>		
符号	名称	材質	個数	備考			