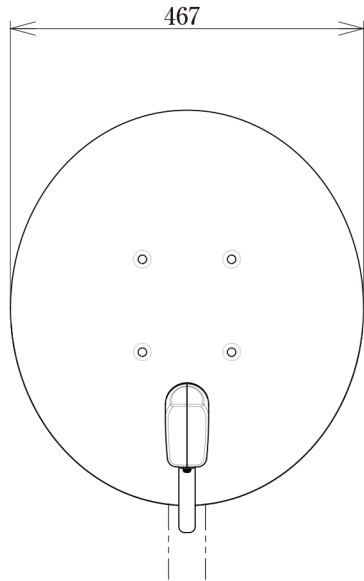
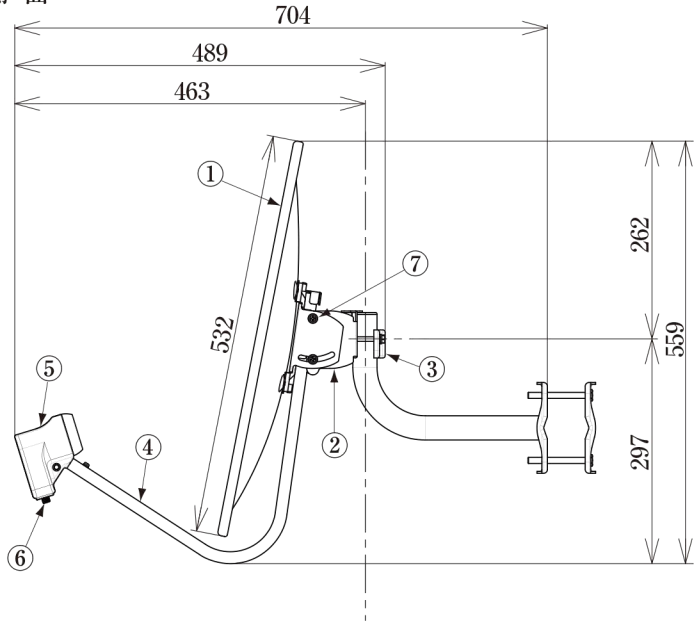


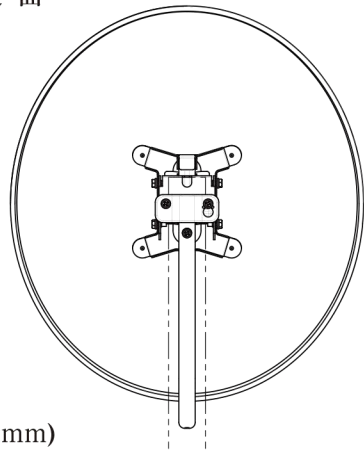
正面



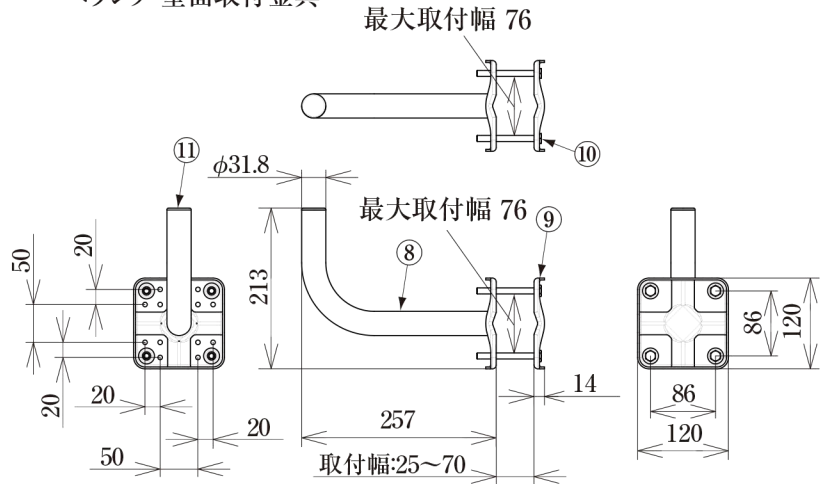
側面



後面



ベランダ・壁面取付金具



(単位:mm)

※外形寸法はアンテナ仰角40°、
セットのベランダ・壁面取付金具(ポール径φ31.8)
取付時の最外形寸法です。

●セット構成部品

- ・45形BS・110度CSアンテナ1台
- ・ベランダ・壁面取付金具1台
- ・方向調整用レベルインジケータ1台
- ・接栓付同軸ケーブル(15m)1巻
- ・接栓付同軸ケーブル(1m)1本

●付属品

- ・自己融着テープ(25cm)1巻
- ・ビニルテープ(5m)1巻
- ・ステップル5個
- ・スパナ1本
- ・固定バンド2本
- ・防水キャップ1個
- ・取扱説明書1部
- ・クイックマニュアル1部

No.	部品名	員数	材質	処理
1	45形反射鏡	1	アルミ合金	塗装(白)
2	マウント本体	1	銅板	溶融亜鉛メッキ(HDZT49)
3	ボール押え金具	1	銅板	溶融亜鉛メッキ(HDZT49)
4	コンバーターアーム	1	アルミ管	塗装(白)
5	コンバーター	1	アルミダイカスト・合成樹脂	—
6	出力端子	1	亜鉛ダイカスト	ニッケルメッキ
7	アンテナ部ネジ類	—	ステンレス	—
8	ベランダ・壁面取付金具	1	銅材	溶融亜鉛メッキ(HDZT49)
9	ベランダ・壁面取付押え金具	1	銅材	溶融亜鉛メッキ(HDZT49)
10	ベランダ・壁面取付金具ボルト	4	銅材	セラミック処理
11	先端キャップ	1	合成樹脂	—

	承認 APPD.	検図 CHKD.	作成 DRWD.	三角法 3RD ANGLE PROJ.	名称 TITLE
				単位 UNIT mm	45形BS・110度CSアンテナセット BC453SCK 外観図
				尺度 SCALE 1:10	
DXアンテナ株式会社 DX ANTENNA CO., LTD.				日付 DATE	図番 DRW.No. 4 - 7 1 7 1 9

規 格 表

項 目(単位)	性 能		備 考
アンテナ形式	オフセットパラボラ		
アンテナ径 (cm)	45		
受信周波数 (GHz)	11.71~12.75	11.73~12.73	
受信偏波	右旋円偏波	左旋円偏波	
アンテナ利得 (dB)	33.9	34.3	標準値 注1)
開口効率 (%)	75		標準値 注1)
指向特性	ITU-R B0.1213 Aカーブに準拠		
交差偏波特性	ITU-R B0.1213 Bカーブに準拠		
ビーム幅 (°)	3.9以下		
G / T (dB/K)	14.8	15.2	標準値 注1)
耐風速 (m/s)	20(※1)、50(※2)、60(※3)		注2)
受風面積 (㎡)	0.2		
風圧荷重 (N)	602		60m/s時
仰角調整範囲 (°)	23~68(マスト中間取付時23~56)		
方位角調整範囲 (°)	0~360		
適合マスト径 (mm)	φ25~49		
コンバーター出力周波数 (MHz)	1032~2072	2224~3224	
コンバーター局部発振周波数 (GHz)	10.678	9.505	
コンバーター利得 (dB)	53	53	標準値 注1)
コンバーター雑音指数 (dB)	0.45		標準値 注1)
コンバーター局発位相雑音 (dBc/Hz)	-55以下(1kHzオフセット) -73以下(5kHzオフセット) -83以下(10kHzオフセット)		
コンバーター出力V SWR	2.5以下		
コンバーター出力インピーダンス (Ω)	75(F形)		
コンバーター電源電圧 (V)	DC13.2~16.5		注3)
コンバーター消費電力 (W)	2.4以下		DC15V入力時
使用温度範囲 (°C)	-30~+50		
質量 (kg)	1.4 (3.3)		注4)
注1)アンテナ利得、開口効率、G/T、コンバーター利得、コンバーター雑音指数は標準値です。 注2) ※1 受信可能風速：アンテナに風圧を加えている間、電気的性能の劣化が許容範囲内であるときの最大風速。 ※2 復元可能風速：アンテナに風圧が加わった後、アンテナの方向を再調整することによって、電気的性能を満足する最大風速。 ※3 破壊風速：アンテナに風圧を加えている間、アンテナの一部または全部が飛散しない最大風速。 注3)コンバーター電源の規格は、コンバーター出力端子に必要な電源電圧です。 注4)アンテナ単体の質量です。()内はベランダ壁面取付金具と接栓付同軸ケーブル等、付属品を含んだ質量です。			

	承認 APPD.	検 閲 CHKD.	作 成 DRWD.	三 角 法 3RD ANGLE PROJ.	名 称 TITLE										
				単 位 UNIT mm	45形BS・110度CSアンテナセット BC453SCK	規格表									
				尺 度 SCALE											
DXアンテナ株式会社 DX ANTENNA CO., LTD.				日 付 DATE . . .	図 番 DRW.No.	4	-	4	2	5	8	7			