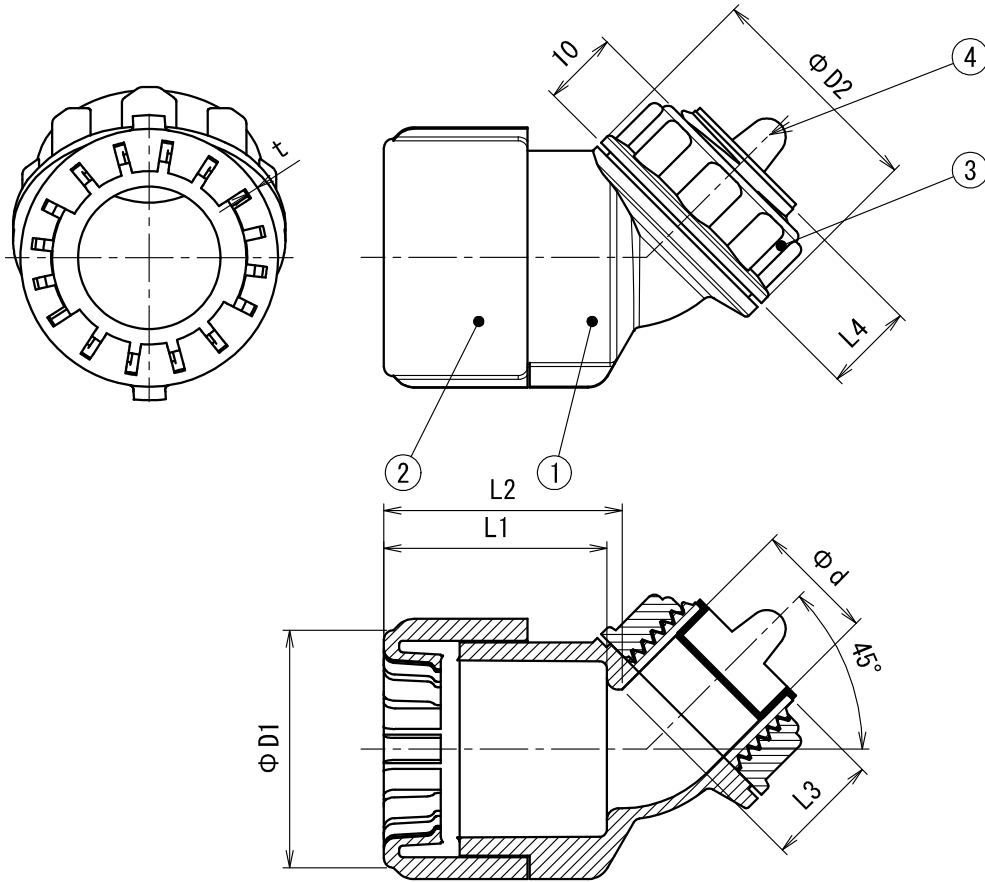


JIS C 8412




品番	$\phi D1$	$\phi D2$		ϕd	L	L1	L2	L3	L4	t (最小値)	ねじ
		本体	ナット								
FNVK-16GS (H)	31.5	30	30	15.7	46.5	29	31.5	15	12	1.0	G $\frac{1}{2}$
FNVK-16G (H)	31.5	38	31	21.1	46.5	29	31.5	15	12.5	1.0	G $\frac{3}{4}$
FNVK-22G (H)	39.5	38	31	21.1	55.5	38.5	40	15.5	12.5	1.0	G $\frac{3}{4}$
FNVK-28G (H)	47	47	44	27.0	67	47.5	50	17	14	1.8	G1

3) グレー色の場合、品番末尾にHが付く。

2) L寸法はコネクタの全長を表し、L2+L3である。

注1) 図はFNVK-16GS (H)を示す。

符号	名称	材質	個数	備考
4	キャップ	PE	1	
3	ロックナット	PS	1	
2	ストッパー	PC	1	
1	本体	難燃ABS	1	—

製品仕様図	
尺度	PF管曲がりコネクタ (Gタイプ)
品名 (/)	FNVK-16GS —G—
	図番 C110171M3 
第三角法	
未来工業株式会社	