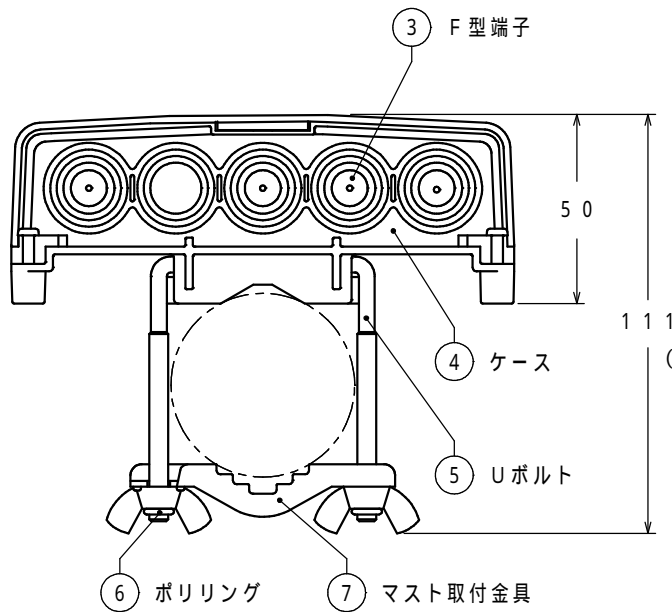
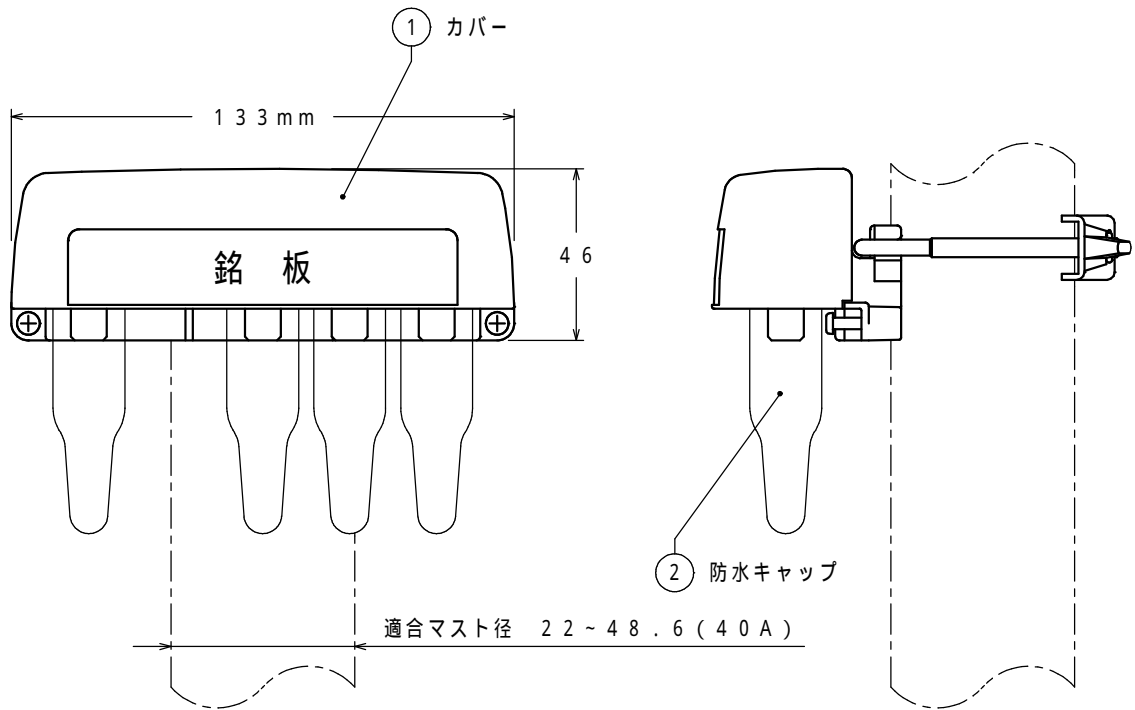


品名	屋外(内)用FM・VU・BS・CS2分配器
型式	SP2CW、SP2CDW
J E I T A (S H マ ー ク)	
スーパーハイビジョン受信マーク適合品	

部品明細表			
番号	部品名	材質	表面処理
1	カバー	A B S	—
2	防水キャップ	ポリ塩化ビニル	—
3	F型端子	亜鉛ダイカスト	ニッケルメッキ
4	ケース	A B S	—
5	Uボルト	軟鋼線材	亜鉛メッキ クロメート処理
6	ポリリング	エラストマー	—
7	マスト取付金具	鋼板	亜鉛メッキ クロメート処理

項目	規格							
周波数帯域 (M H z)	10~76	76~222	222~770	770~1489	1489~2150	2150~2681	2681~3224	
分配損失	4.4dB以下	4dB以下	4.3dB以下	5dB以下	6dB以下	7.5dB以下	8.5dB以下	
端子間阻止量	12dB以上	20dB以上	20dB以上	15dB以上	15dB以上	15dB以上	15dB以上	
V S W R	2以下	1.8以下	1.8以下	2以下	2以下	2以下	2.5以下	
インピーダンス	75 (F型端子)							
電流通過容量	SP2CW	1A (DC 15V または AC 30V) IN - OUT (1端子) 電流通過						
	SP2CDW	0.8A (DC 15V) 全端子電流通過						
使用温度範囲	⊖20 ~ ⊕40							
外觀寸法	46 (H) × 87 (W) × 50 (D) mm (分配器本体部)							
質量 (重量)	約 180 g							
シンボル	⊙							
図番	KE - 9865							

マスプロ電気株式会社



(寸法はマスト径 48.6 mm の場合を示す)

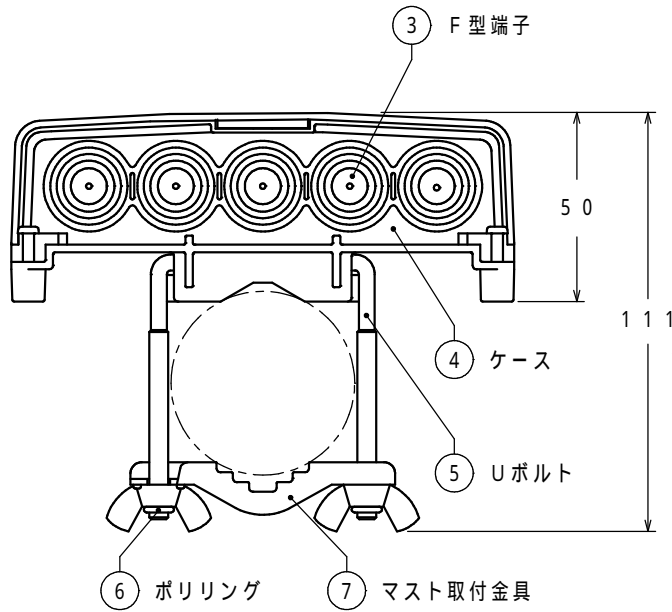
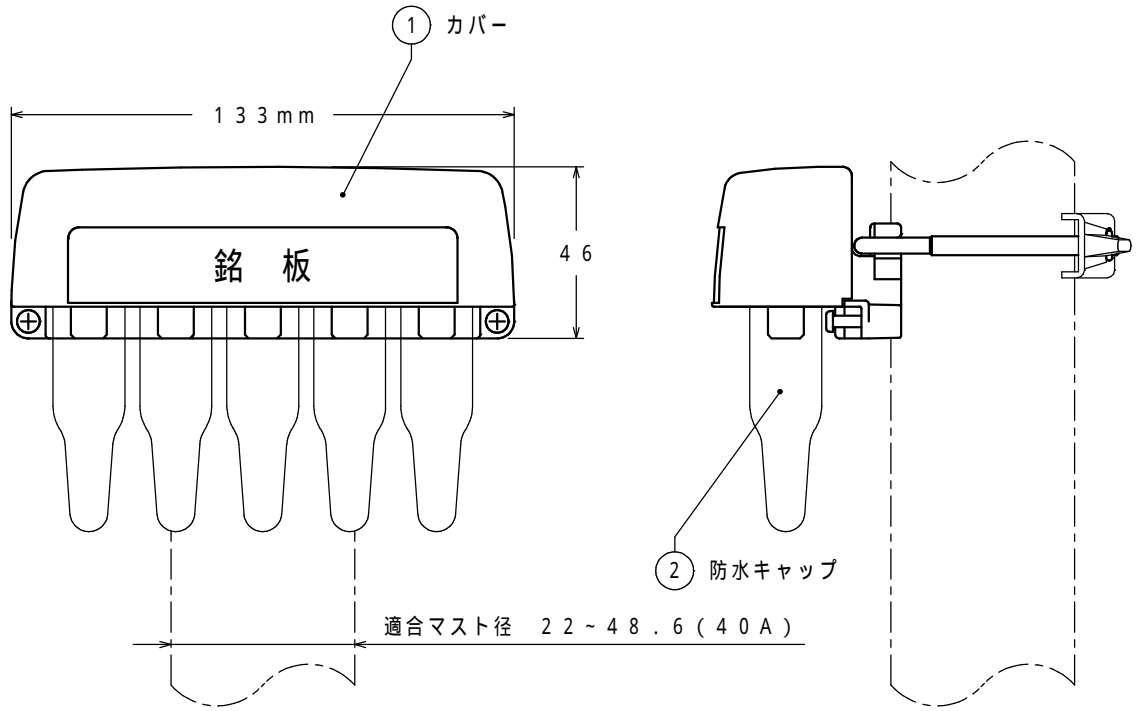
品名	屋外(内)用FM・VU・BS・CS3分配器
型式	SP3CW、SP3CDW
JEITA (SHマーク)	
スーパーハイビジョン受信マーク適合品	

部品明細表

番号	部品名	材質	表面処理
1	カバー	ABS	—
2	防水キャップ	ポリ塩化ビニル	—
3	F型端子	亜鉛ダイカスト	ニッケルメッキ
4	ケース	ABS	—
5	Uボルト	軟鋼線材	亜鉛メッキ クロメート処理
6	ポリリング	エラストマー	—
7	マスト取付金具	鋼板	亜鉛メッキ クロメート処理

項目	規格							
周波数帯域 (MHz)	10~76	76~222	222~770	770~1489	1489~2150	2150~2681	2681~3224	
分配損失	6.3dB以下	6dB以下	7dB以下	8dB以下	9dB以下	11.5dB以下	13.5dB以下	
端子間阻止量	15dB以上	20dB以上	18dB以上	15dB以上	15dB以上	15dB以上	15dB以上	
VSWR	2以下	1.8以下	1.8以下	2以下	2以下	2.5以下	2.5以下	
インピーダンス	75 (F型端子)							
電流通過容量	SP3CW	1A (DC15VまたはAC30V) IN-OUT (1端子) 電流通過						
	SP3CDW	0.8A (DC15V) 全端子電流通過						
使用温度範囲	-20 ~ +40							
外觀寸法	46 (H) x 133 (W) x 50 (D) mm (分配器本体部)							
質量 (重量)	約 240 g							
シンボル	⊕							
図番	KE-9866							

マスプロ電気株式会社



(寸法はマスト径48.6mmの場合を示す)

品名	屋外(内)用FM・VU・BS・CS4分配器
型式	SP4CW、SP4CDW
JEITA (SHマーク)	
スーパーハイビジョン受信マーク適合品	

部品明細表			
番号	部品名	材質	表面処理
1	カバー	ABS	—
2	防水キャップ	ポリ塩化ビニル	—
3	F型端子	亜鉛ダイカスト	ニッケルメッキ
4	ケース	ABS	—
5	Uボルト	軟鋼線材	亜鉛メッキ クロメート処理
6	ポリリング	エラストマー	—
7	マスト取付金具	鋼板	亜鉛メッキ クロメート処理

項目	規格							
周波数帯域 (MHz)	10~76	76~222	222~770	770~1489	1489~2150	2150~2681	2681~3224	
分配損失	8.5dB以下	8dB以下	8.5dB以下	9.8dB以下	11dB以下	12dB以下	14dB以下	
端子間阻止量	15dB以上	23dB以上	20dB以上	15dB以上	15dB以上	15dB以上	13dB以上	
VSWR	2以下	1.8以下	1.8以下	2以下	2以下	2.3以下	2.5以下	
インピーダンス	75 (F型端子)							
電流通過容量	SP4CW	1A (DC15VまたはAC30V) IN-OUT (1端子) 電流通過						
	SP4CDW	0.8A (DC15V) 全端子電流通過						
使用温度範囲	-20 ~ +40							
外觀寸法	46 (H) x 133 (W) x 50 (D) mm (分配器本体部)							
質量 (重量)	約 250 g							
シンボル	⊕							
図番	KE-9867							

マスプロ電気株式会社