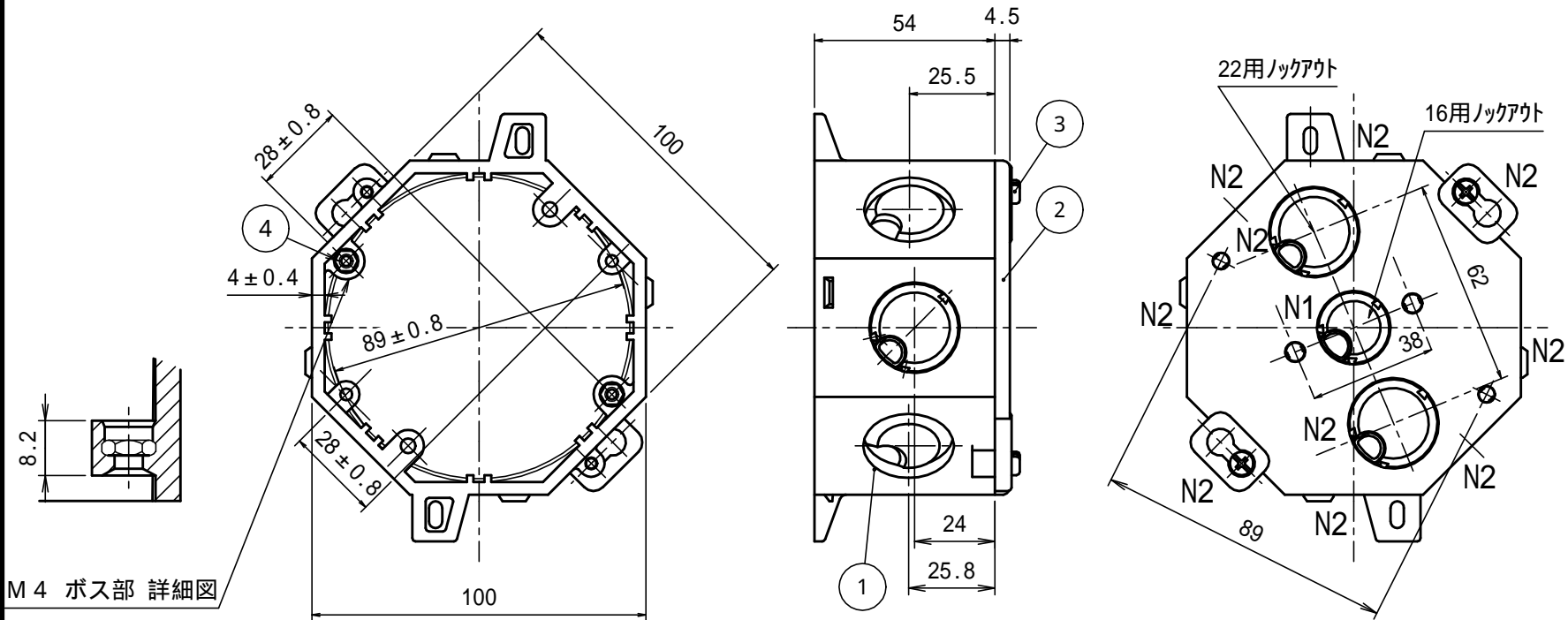


J I S C 8 4 3 5



M 4 ボス部 詳細図

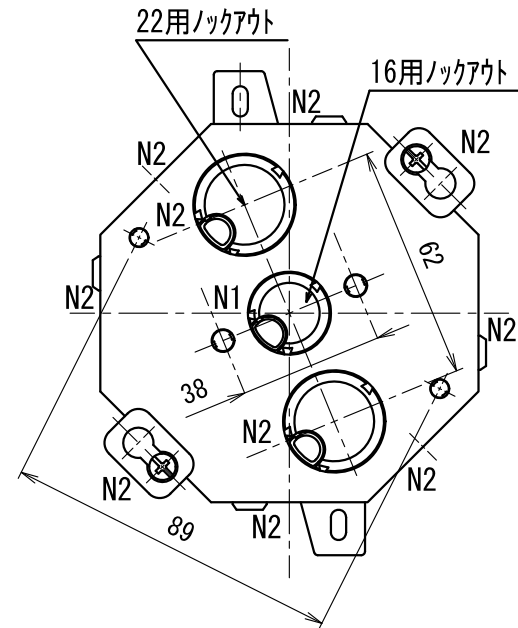
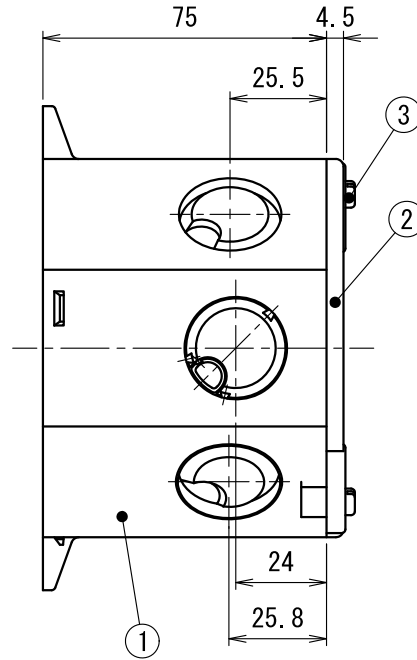
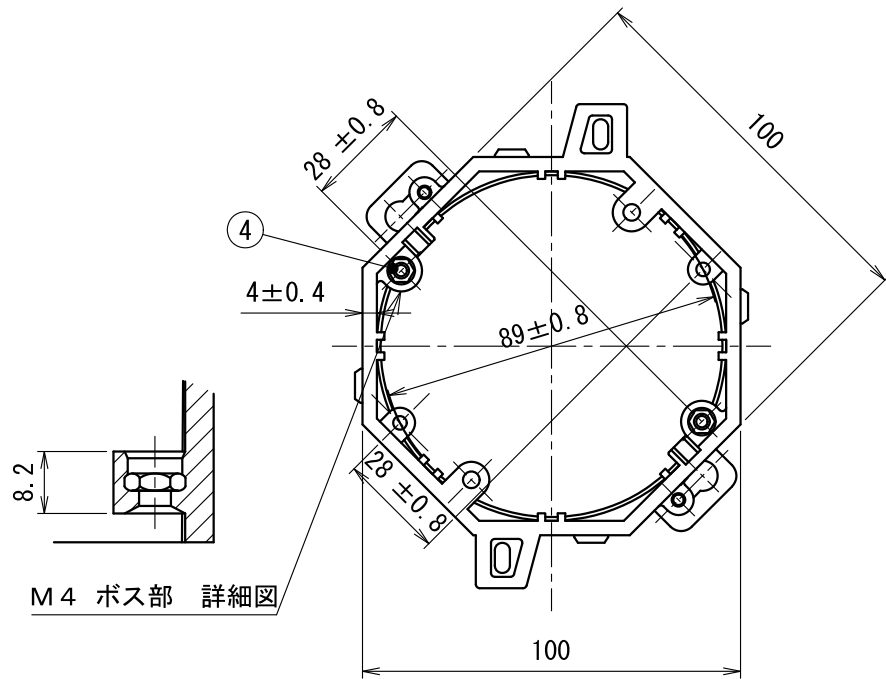
注) N1、N2はロックアウトの位置を示し
N1は 22mm、N2は 27mmである。

品番	仕様
8CB-54	側面ロックアウトなし
8CB-54N	側面ロックアウトあり

添付	(+ -) なベ小ねじ	SWCH	2	M4 × 16 光沢クロメートめっき
4	六角ナット	SWCH	2	M4 三価クロメートめっき
3	(+-) なベタッピンねじ	SWCH	2	M4 × 12 光沢クロメートめっき
2	バックプレート	PVC	1	
1	本体	PVC	1	
符号	名称	材質	個数	備考

製品仕様図			
尺度	品名	八角コンクリートボックス	
1/2		8CB-54 8CB-54N	
第三角法	図番	CD31971G	
未来工業株式会社			


JIS C 8435



品番	仕様
8CB-75	側面ロックアウトなし
8CB-75N	側面ロックアウトあり

注) N1、N2はロックアウトの位置を示し、N1はφ2.2mm、N2はφ2.7mmである。

符号	名称	材質	個数	備考	符号	名称	材質	個数	備考
3	(+) なベタッピンねじ	SWRM	2	4×12 三価加メトめっき					
2	バックプレート	PVC	1		添付	(+) なベ小ねじ	SWCH	2	M4×16 三価加メトめっき
1	本体	PVC	1		4	六角ナット	SWCH	2	M4 三価加メトめっき

製品仕様図		
尺度	品名	八角コンクリートボックス
1 / 2		8CB-75 (N)
第三角法	図番	CD32071H 

未来工業株式会社