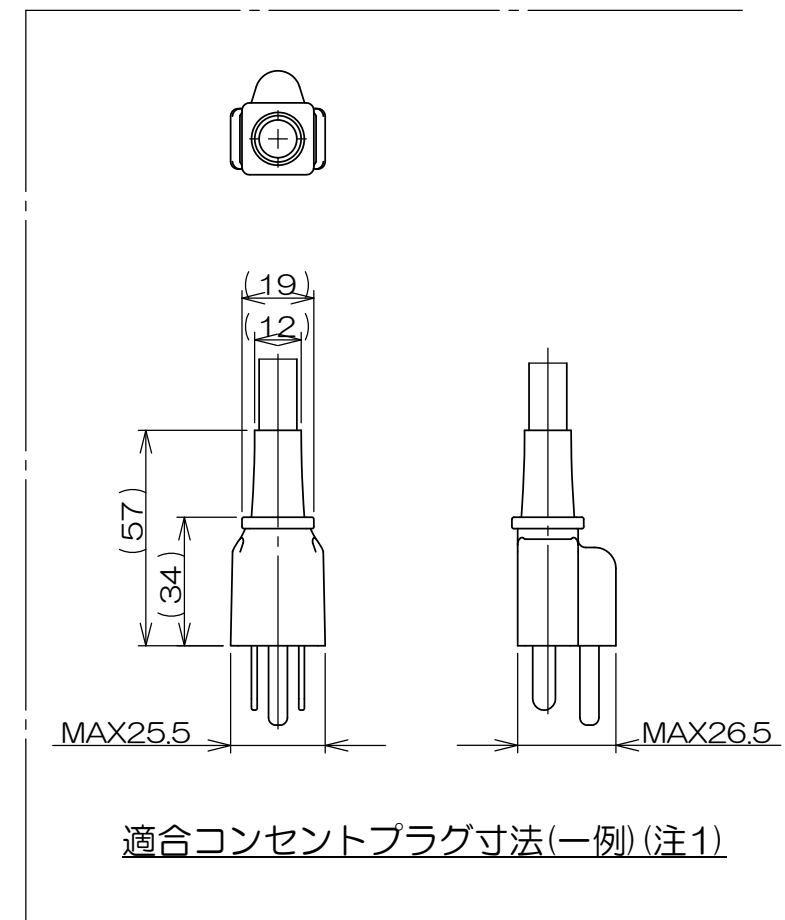
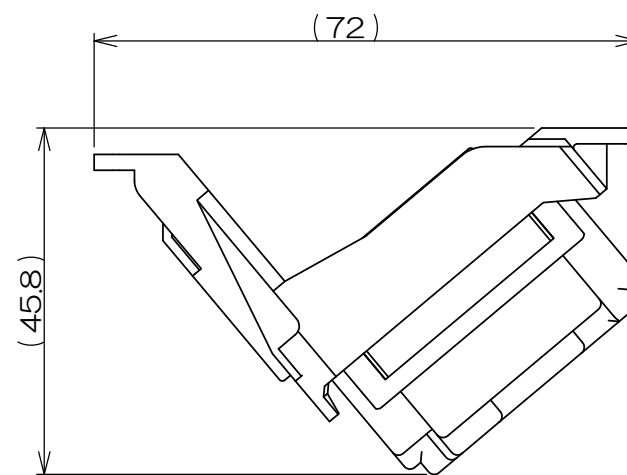
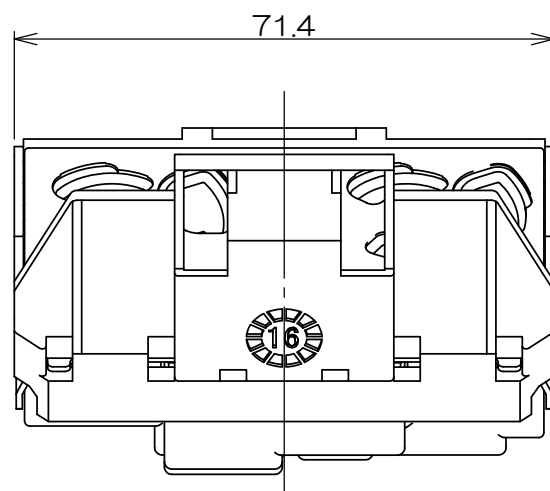
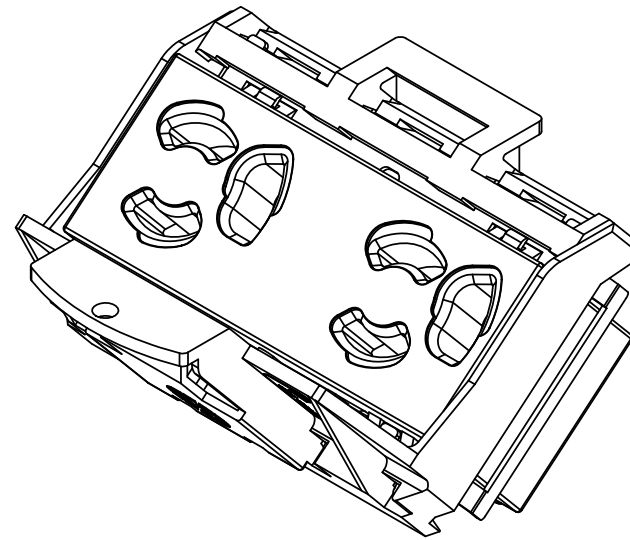
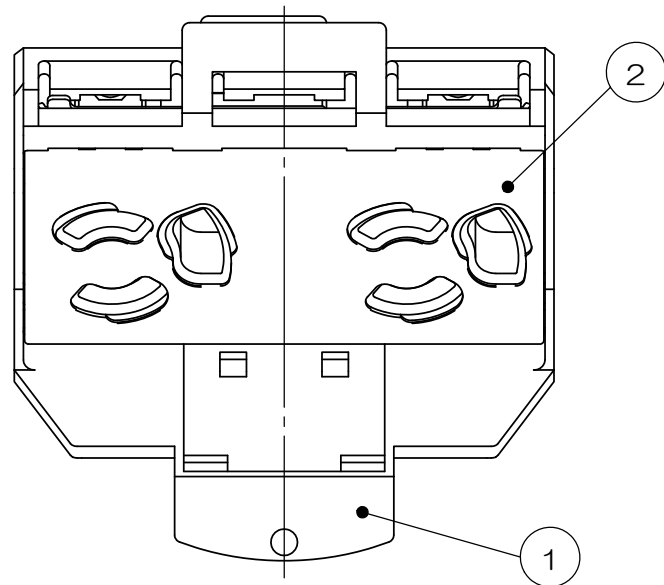


△x	来歴	担当	承認
----	----	----	----



注1. 形状によっては適合しないコンセントプラグもあります。

1	2		埋込抜止接地ダブルコンセント		接地2P15A125V 抜止め2連		
1	1		EEM取付枠				
数量	項目	図番	品名	材料	処理	寸法&記事	
承認 2016.9.21	検図 2016.9.21	製図 2016.9.20	設計 2016.8.25	鈴木	島村	高島	高島
			名称	EEM器具ブロック EEM90004		備付	三角法 尺度 1:1
			関連事項	* 3F7215C-00		図番	
TERADA ELECTRIC WORKS CO., LTD.							