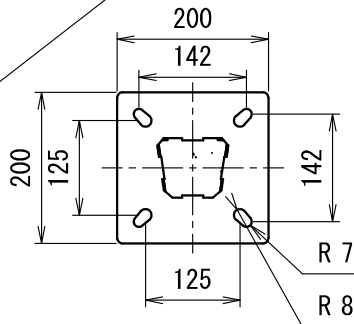
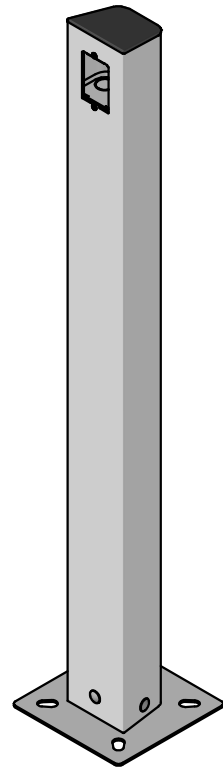


正面の角根ボルト・ナットは、仮止めになっています。接地作業の際に外し、接地端子を接続後、組み付けて締めてください。



※ 部品 8・9 は添付品



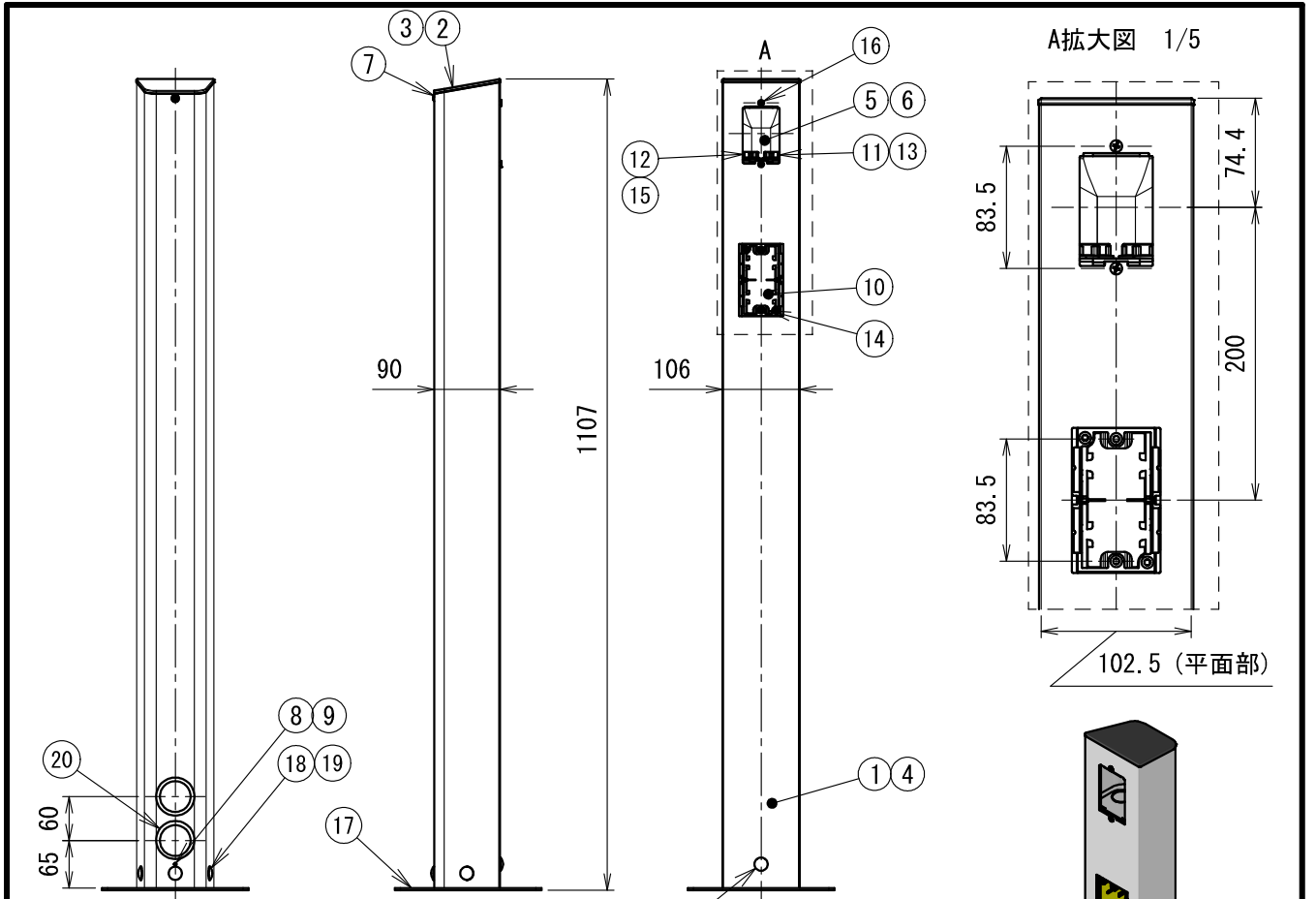
品番	色	備考
MRPDB-1	シルバー	-
MRPDB-1K	黒	-

符号	名称	材質	個数	備考
16	ケーブルブッシング	NBR	1	ZGV-36
15	フランジ付ナット	SUS	4	M8 セレート付
14	角根ボルト	SUS	4	M8 × 16
13	台座	SUS304	1	$t=3.2$ 推奨アンカーボルト径 8~10
12	十字穴付さら小ねじ	SUS	2	M4 × 20
11	PF管22	難燃PE	1	MFS-22 L=950
10	PF管22コネクタ	難燃ABS他	1	MFSK-22G(キャップ無)
(9)	歯付座金	SUS	1	サイズ4
(8)	十字穴付なべ小ねじ	真鍮	1	M4 × 5 ニッケルめっき
7	十字穴付トラスねじ	SUS	1	4 × 8
6	六角ナット	C3604	2	M4 MSB用 部品⑥に圧入済み
5	ジョイントボックス	PVC	1	-
4	防水シールφ9	発泡PE	1	部品①に貼付け済み
3	防水シールMRPD	EPDM	1	部品②に貼付け済み
2	上蓋	ABS	1	耐候塗装
1	角柱	A6063-T5	1	アルマイト

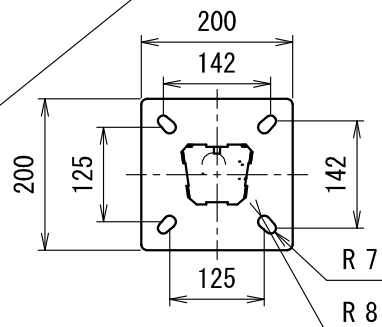
製品仕様図

尺度	品名	給電ポールDタイプ
1/10 (1/5)		MRPDB-1
第三角法	図番	WB31271B3

未来工業株式会社



正面の角根ボルト・ナットは、
仮止めになっています。
接地作業の際に外し、接地端子を接続後、
組み付けて締めてください。



※ 部品 8・9は添付品

20	ケーブルブッシング	NBR	2	ZGV-36
19	フランジ付ナット	SUS	4	M8 セレート付
18	角根ボルト	SUS	4	M8×16
17	台座	SUS304	1	推奨アンカーボルト径 8~10 t=3.2
16	十字穴付さら小ねじ	SUS	2	M4×20
15	PF管22③	難燃PE	1	MFS-22 L=115
14	PF管22②(青線入)	難燃PE	1	MFS-22B L=800
13	PF管22①	難燃PE	1	MFS-22 L=950
12	PF管22コネクタ	難燃ABS他	1	MFSK-22G(キャップ無)
11	PF管22コネクタ曲がり	難燃ABS他	1	FNK-22G(キャップ無)
10	深型パネルボックス	PVC	1	SBP-Y (MRP用)
(9)	歯付座金	SUS	1	サイズ4
(8)	十字穴付なべ小ねじ	真鍮	1	M4×5 ニッケルめっき
7	十字穴付トラスねじ	SUS	1	4×8
6	六角ナット	C3604	2	M4 MSB用 部品⑥に圧入済み
5	ジョイントボックス	PVC	1	-
4	防水シールφ9	発泡PE	1	部品①に貼付け済み
3	防水シールMRPD	EPDM	1	部品②に貼付け済み
2	上蓋	ABS	1	耐候塗装
1	角柱	A6063-T5	1	アルマイト
符号	名称	材質	個数	備考

品番	色	備考
MRPDB-2	シルバー	-
MRPDB-2K	黒	-

製品仕様図

尺度	品名	給電ポールDタイプ
1/10 (1/5)		MRPDB-2
第三角法	図番	WB31272B3

未来工業株式会社