

B2623 2MP 屋外バリフォーカルIPカメラ

 **HVDT**



ディープラーニングアルゴリズムを搭載したHVDT by AI (Human & Vehicle Detection Technology by AI)技術は、フロントエンドとバックエンドのデバイスに人物と車両の識別アラームをもたらします。このシステムは、人間と車両の識別にフォーカスし、アラームの効率と効果を大幅に向上させます。

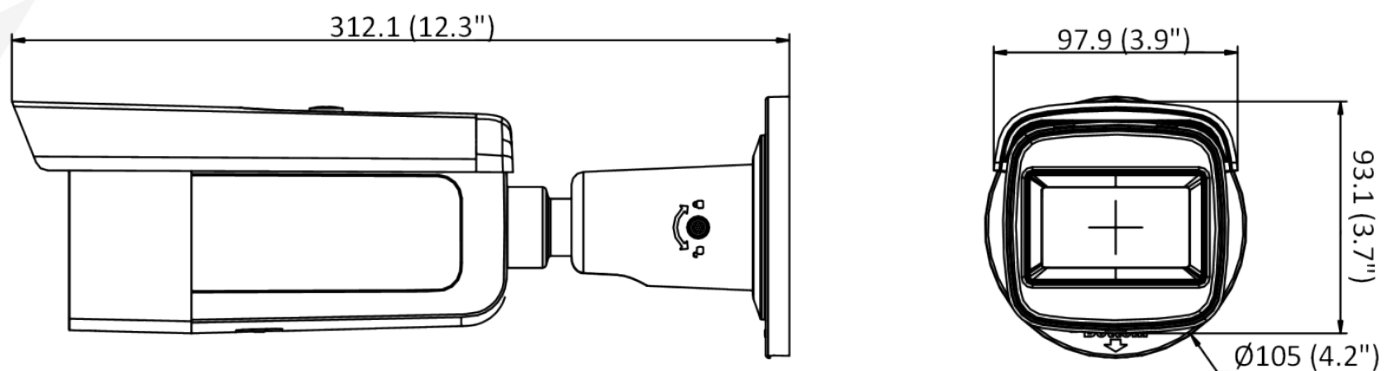
- ・ 2MP解像度で高画質映像
- ・ モーター駆動のバリフォーカルレンズにより、設置やモニタリングが容易に
- ・ 120dBのWDR技術により、強い逆光に対してもクリアな映像を実現
- ・ 高効率なH.265+圧縮技術
- ・ ディープラーニングによる人物と車両の識別に対応
- ・ 防水・防塵性能 (IP67) および耐衝撃性能 (IK10)

仕様

カメラ	
撮像素子	1/2.8" プログレッシブスキャン CMOS
解像度	1920(H)×1080(V)
最低被写体照度	カラー：0.005 lx (F1.6,AGC ON) , モノクロ：0.00 lx (IR LED ON)
シャッター速度	1/3 ~ 1/100,000s
レンズ	F1.6 2.8~12mm バリフォーカル
視野角	水平：107~32° 垂直：55~18° 対角：130~36°
調整角度	パン：0~360° チルト：0~90° 回転：0~360°
DAY&NIGHT	ICR (IR-CutFilter removable)
ライト	赤外線(850nm)最大照射距離60m
DORI	Wide: D: 45.5m, O: 18.1m, R: 9.1m, I: 4.6m Tele : D: 137.9m, O: 54.7m, R: 27.6m, I: 13.8m
ビデオ	
メインストリーム	50Hz: 25fps(1920x1080,1280x720) 60Hz: 30fps(1920x1080,1280x720)
サブストリーム	50Hz: 25fps(640x480,640x360) 60Hz: 30fps(640x480,640x360)
サードストリーム	50 Hz: 10 fps (1920×1080, 1280×720, 640×480, 640×360) 60 Hz: 10 fps (1920×1080, 1280×720, 640×480, 640×360),
ビデオ圧縮	メインストリーム: H.265+/H.265/H.264+/H.264 サブストリーム: H.265/H.264/MJPEG サードストリーム: H.265/H.264
ビデオビットレート	32Kbps ~ 8Mbps
ビットレート制御	CBR,VBR
スケーラブルビデオコーディング	H.264 and H.265 encoding
H.264 Type	Baseline Profile / Main Profile / High Profile
H.265 Type	Main Profile
監視領域 (ROI)	1:固定領域(メインストリーム、サブストリーム)
オーディオ	
オーディオ圧縮	G.711 / G.722.1 / G.726 / MP2L2 / PCM / MP3 / AAC-LC
オーディオビットレート	64Kbps (G.711ulaw/G.711alaw) / 16Kbps (G.722.1) / 16 Kbps (G.726) / 32~192 Kbps (MP2L2) / 8~320 Kbps (MP3) / 16~64 Kbps (AAC-LC)
オーディオサンプリングレート	8 / 16 / 32 / 44.1 / 48 kHz
環境ノイズフィルター	対応
ネットワーク	
プロトコル	TCP/IP, ICMP, HTTP, HTTPS, FTP, DHCP, DNS, DDNS, RTP, RTSP, NTP, UPnP, SMTP, IGMP, 802.1X, QoS, IPv6, UDP, Bonjour, SSL/TLS, PPPoE, SNMP
同時ライブビュー	最大6ch
インターフェース規格	ONVIF(Profile S/G/T),ISAPI, SDK, ISUP
ユーザー/ホスト	最大32ユーザー / 管理者、オペレータ、ユーザー
クライアントソフトウェア	iVMS-4200, Hik-Connect, Hik-Central
WEBブラウザ	プラグイン必要：IE10, IE11 プラグイン不要：Chrome 57.0+, Firefox 52.0+ ローカルサービス：Chrome 57.0+, Firefox 52.0+
WEBブラウザ言語	日本語、英語、中国語、など
セキュリティ	パスワード保護、複合パスワード、HTTPS暗号化、802.1X認証(EAP-TLS、EAP-LEAP、EAP-MD5)、透かし、IPアドレスフィルター、HTTP/HTTPSのBasic認証およびDigest認証、ONVIFのWSSEおよびDigest認証、HTTPS上のRTP/RTSP、制御タイムアウト設定、セキュリティ監査ログ、TLS 1.3、ホスト認証(MACアドレス)
ネットワークストレージ	NAS(NFS、SMB/CIFS)、自動ネットワーク再補充(ANR)

画像	
画質パラメータスイッチ	対応
画質設定	Rotate mode, Mirror, Privacy mask, Saturation, Brightness, Contrast, Gain, Whitebalance
Day/Night スイッチ	Day, Night, Auto, Schedule
画質強調	BLC, HLC, 3D DNR
ワイドダイナミックレンジ(WDR)	120dB
SNR	≥52dB
プライバシーマスク	対応
機能	
機能	アンチフリッカー、ハートビート、電子メールによるパスワードリセット、画素数カウンタ
イベント	
基本イベント	動体検知(人・車両ターゲット分け)、映像タンパリングアラーム、例外処理
スマートイベント	線越え検知/侵入検知/領域入口検知、領域出口検知(人・車両ターゲット区分可)、顔検知
リンケージ方式	FTP/NAS/メモ리카ードへのアップロード、監視センターに通知、メール送信、録画トリガ、キャプチャトリガ、アラーム出力のトリガー、警告音
インターフェース	
イーサネット	RJ45 (10M/100M自己適応型イーサネットポート)x1
搭載ストレージ	マイクロSDカードスロット(最大256GB)
内蔵マイク	未搭載
オーディオ入出力	1入力(ライン入力)、2芯端子台、(最大3.3 Vp-p, 4.7KΩ, 非平衡) 1出力(ライン出力)、2芯端子台、(最大3.3 Vp-p, 100 Ω, 非平衡)
アラーム入出力	1入力, 1出力(最大24 VDC/24 VAC, 1 A)
リセットキー	搭載
電源端子	φ5.5mm 電源プラグ x1
一般	
電源	12 VDC ± 25% / PoE: 802.3at, Class 4
消費電力	12 VDC, 1.08A, 最大13W PoE: (802.3at, 42.5V to 57 V), 0.36A to 0.27 A, 最大. 15 W
使用温度範囲	-30 °C ~ 60 °C
使用湿度範囲	湿度95%以下(結露しないこと)
材質	アルミニウム合金
寸法	308.5 × 97.9 × 93 mm
重量	約1440g
認証	
EMC	FCC: 47 CFR Part 15, Subpart B, CE-EMC: EN 55032: 2015, EN 61000-3-2:2019, EN 61000-3-3: 2013+A1:2019, EN 50130-4: 2011 +A1: 2014, IC: ICES-003: Issue 7, KC: KN32: 2015, KN35: 2015
安全	UL: UL 62368-1, CB: IEC 62368-1: 2014+A11, CE-LVD: EN 62368-1: 2014/A11: 2017,
環境	CE-RoHS: 2011/65/EU, WEEE: 2012/19/EU, Reach: Regulation (EC) No 1907/2006
防水/防塵性能	IP67 (IEC 60529:2013)
耐衝撃性能	IK10 (IEC 62262:2002)

寸法



Unit: mm (inch)

アクセサリ オプション

F7667 DS-1280ZJ-S ジャンクションボックス	K0370 DS-1276ZJ-SUS コーナーマウント	M2479 DS-1260ZJ ジャンクションボックス
