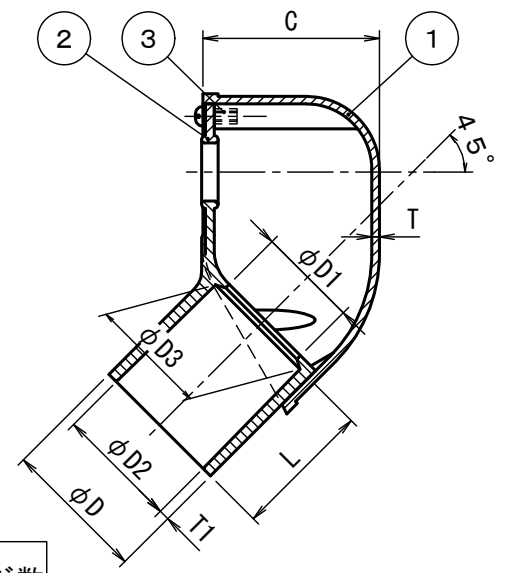
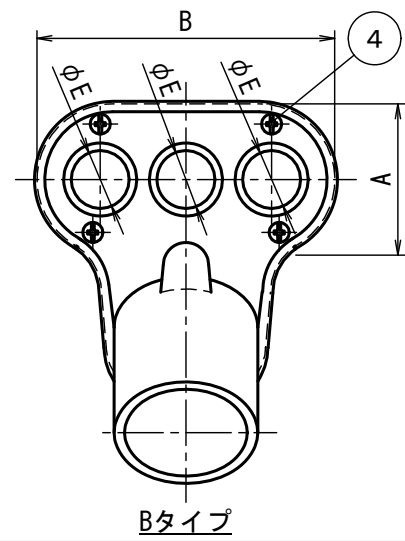
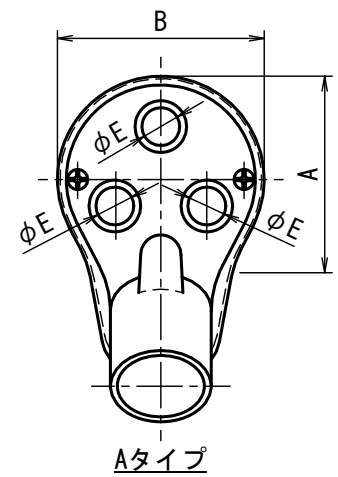


J I S C 8 4 3 2

高耐候性  
(全品番)  
耐衝撃性樹脂<HI>  
(全品番HI仕様)



	A	B	C	T 最小値	φD	φE	TS受口					ネジ寸法	ネジ数
							φD1	φD2	φD3	L	T1(最小値)		
MEC-14	52	55	50	1.8	22±0.6	7	14±0.60	18.4±0.20	17.6±0.20	25 <sup>+0.14</sup> <sub>-0</sub>	1.0	M4×8	2
MEC-16	52	55	50	1.8	26±0.6	8	18±0.60	22.4±0.20	21.6±0.20	30 <sup>+0.14</sup> <sub>-0</sub>	1.0	M4×8	2
MEC-22	68	70	64	1.8	30±0.8	12	22±0.65	26.50 <sup>+0.15</sup> <sub>-0.25</sub>	25.60 <sup>+0.15</sup> <sub>-0.25</sub>	35 <sup>+0.14</sup> <sub>-0</sub>	1.0	M4×8	2
MEC-28	78	80	72	2.5	40±1.0	15	28±0.90	34.60 <sup>+0.20</sup> <sub>-0.30</sub>	33.50 <sup>+0.20</sup> <sub>-0.30</sub>	40 <sup>+0.14</sup> <sub>-0</sub>	1.8	M4×10	2
MEC-36	60	118	70	3.0	50±1.2	23	35±1.15	42.6±0.25	41.4±0.25	44 <sup>+0.14</sup> <sub>-0</sub>	2.2	M4×10	4
MEC-42	60	118	70	3.0	57±1.2	23	40±1.20	48.7±0.30	47.3±0.30	55 <sup>+0.14</sup> <sub>-0</sub>	2.2	M4×10	4
MEC-54	80	175	93	3.5	70±1.5	30	51±1.30	60.8±0.30	59.2±0.30	63 <sup>+0.14</sup> <sub>-0</sub>	2.5	M4×10	4
MEC-70	100	200	140	4.0	86±1.5	35	67±1.3	76.8±0.3	75.2±0.3	69 <sup>+0.14</sup> <sub>-0</sub>	3	M4×10	4
MEC-82	100	200	140	4.0	100±1.5	40	77.2±1.3	89.8±0.3	88.2±0.3	72 <sup>+0.14</sup> <sub>-0</sub>	3.5	M4×10	4

品番	色
MEC-(14~82)	グレー
MEC-(14~82)J	ベージュ
MEC-(16~54)LB	ライトブラウン
MEC-(14~82)DB	濃紺
MEC-(14~82)M	ミルクホワイト
MEC-(16~82)K	ブラック
MEC-(16~82)HT	チョコ

注1) 呼び14~28は形状Aタイプ  
呼び36~82は形状Bタイプ。

符号	名称	材質	個数	備考
4	(+)バインド小ねじ	C2700	2(4)	M4
3	インサートナット	C3602	2(4)	M4×φ6×8
2	キャップ	PVC	1	
1	本体	PVC	1	

製品仕様図			
尺度	品名	エントランスキャップ	
		MEC- (HI・MEC)	
第三角法	図番	PV10971N	
<b>未来工業株式会社</b>			