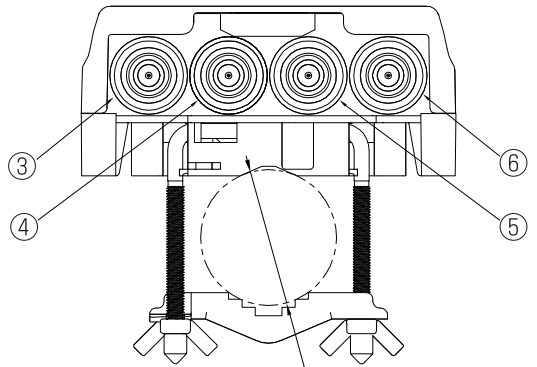
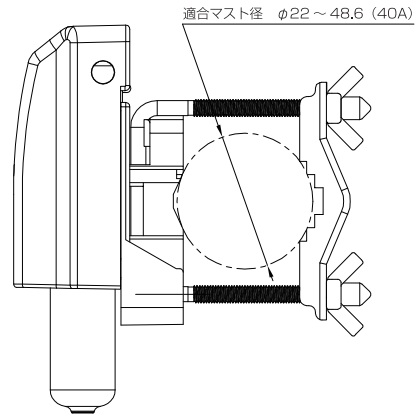


垂直マスト取付時



適合マスト径 $\phi 22 \sim 48.6$ (40A)



水平マスト取付時

【仕様・規格】

項目	規格	
使用周波数帯域 (MHz)	470 ~ 710MHz UHF13ch ~ 52ch	1032 ~ 3224MHz BS・CS-IF
標準利得 (dB)	45	27/1032MHz 35/3224MHz
適正入力レベル (dB μ V)	59	68
定格出力レベル (dB μ V)	104 (9波)	95/1032MHz 103/3224MHz (48波)
入力アッテネータ (dB)	0, -10, -15 切替式	0, -10 切替式 (全帯域フラット)
利得調整範囲 (dB)	0 ~ -10dB 以上 (連続可変)	
雑音指数 (dB)	1.5dB 以下※1)	7dB 以下
入力・出力インピーダンス (Ω)	75	
VSWR	3 以下	2.5 以下
2次相互変調 (IM2) (dB)	-	-31 以下 (48波)
3次相互変調 (IM3) (dB)	-68 以下	-61 以下
出力モニター結合量 (dB)	-20	
受電電圧 / 電流	DC15V/0.14A (ブースター本体)	
消費電力 (W)	3 (本体)	
使用温度範囲 (°C)	-10 ~ +40	
外形寸法 (mm)	90 (H) × 112 (W) × 52 (D)	
適合マスト径 (mm)	$\phi 22 \sim 48.6$	
質量 (g)	約 400g (本体)	
付属電源部	電源部: TPS-01 (DC15V/600mA) が付属します	

※1) 470 ~ 500MHz: 1.7dB 以下, 650 ~ 710MHz: 2.0dB 以下 利得最大時

No.	部品名	数	材質	処理
①	ケース本体	1	合成樹脂	
②	カバー部	1	合成樹脂	
③	UHF 入力端子	1	亜鉛ダイキャスト	ニッケルメッキ
④	BS・CS 入力端子	1	亜鉛ダイキャスト	ニッケルメッキ
⑤	出力モニター端子	1	亜鉛ダイキャスト	ニッケルメッキ
⑥	出力端子	1	亜鉛ダイキャスト	ニッケルメッキ
⑦	防水キャップ	3	エラストマー	
⑧	モニター用防水キャップ	1	エラストマー	
⑨	壁面取付木ネジ	2	鋼材	電気メッキ
⑩	U の字ボルト	1	鋼材	電気メッキ
⑪	マスト用固定金具	1	鋼材	電気メッキ
⑫	蝶ナット	2	鋼材	電気メッキ

名称: UHF・BS・CS 用ブースター

型番: TAM-UBC45

株式会社 放送通信機器

三角法 3rd Angle Proj.	単位 mm	尺度 Free	図番 G0124-C1045-1
------------------------	-------	---------	---------------------