

D1123 2MP ドーム型IPカメラ



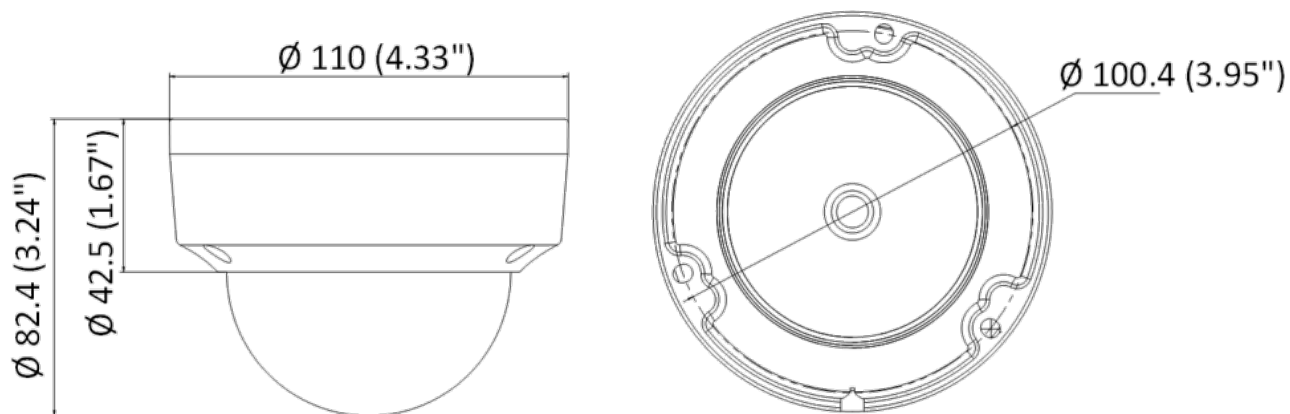
- ・ 2MP解像度の高画質映像
- ・ 効率的なH.265+圧縮技術
- ・ デジタルWDR技術により、強い逆光に対してもクリアな映像を実現
- ・ 防水・防塵性能(IP67) および 耐衝撃性能(IK10)
- ・ 先進の赤外線技術により赤外線ライトは、最大30m

仕様

カメラ	
撮像素子	1/2.7" プログレッシブスキャン CMOS
解像度	1920(H)×1080(V)
最低被写体照度	カラー：0.01 lx (F2.0,AGC ON), モノクロ：0.00 lx (IR LED ON)
シャッター速度	1/3 ~ 1/100,000s
レンズ	F2.0 2.8mm 固定
視野角	水平：112.1° 垂直：60.0° 対角：132.2°
調整角度	パン：0~355° チルト：0~75°
DAY&NIGHT	ICR (IR-CutFilter removable)
ライト	赤外線(850nm)最大照射距離30m
ビデオ	
メインストリーム	50Hz：25fps(1920x1080、1280x720) 60Hz：30fps(1920x1080、1280x720)
サブストリーム	50Hz：25fps(640x480、640x360) 60Hz：30fps(640x480、640x360)
ビデオ圧縮	メインストリーム：H.265+ / H.265 / H.264+ / H.264 サブストリーム：H.265 / H.264 / MJPEG
ビデオビットレート	32Kbps ~ 8Mbps
H.264 Type	Baseline Profile / Main Profile / High Profile
H.265 Type	Main Profile
監視領域(ROI)	1: 固定領域(メインストリーム)
ネットワーク	
プロトコル	TCP/IP, ICMP, HTTP, HTTPS, FTP, DHCP, DNS, DDNS, RTP, RTSP, RTCP, NTP, UPnP™, SMTP, IGMP, 802.1X, QoS, IPv6, Bonjour, IPv4, UDP, SSL/TLS
同時ライブビュー	最大6ch
インターフェース規格	ONVIF, ISAPI
ユーザー/ホスト	最大32ユーザー / 管理者、オペレータ、ユーザー
クライアントソフトウェア	iVMS-4200, Hik-Connect
WEBブラウザ	プラグイン必要：IE 10+ プラグイン不要：chrome 57.0+, Firefox 52.0+ ローカルサービス：Chrome 57.0+, Firefox 52.0+
WEBブラウザ言語	英語、ウクライナ語
画像	
画質設定	Saturation, Brightness, Contrast, Sharpness, AGC, White balance
Day/Night スイッチ	Day, Night, Auto, Schedule
画質強調	BLC, 3D DNR
機能	
機能	アンチフリッカー、ハートビート、ミラー、パスワード保護、プライバシーマスク、透かし、IPアドレスフィルター
イベント	
基本イベント	動体検知、映像タンパリングアラーム、例外(ネットワーク切断、IP競合など)
リンケージ方式	FTP アップロード、監視センターに通知、メール送信
インターフェース	
イーサネット	RJ45 (10M / 100M自己適応型イーサネットポート)×1
搭載ストレージ	未搭載
内蔵マイク	未搭載
リセットキー	未搭載
電源端子	φ5.5mm 電源プラグ x1

一般	
電源	12 VDC ± 25% / PoE : 802.3af, Class 3
消費電力	12 VDC, 0.4 A, 最大 5 W PoE : (802.3af, 36 V ~ 57 V), 0.2 A to 0.15 A, 最大. 6.5 W
使用温度範囲	-30 °C ~ 60 °C
使用湿度範囲	湿度95%以下(結露しないこと)
材質	メタル・プラスチック
寸法	Ø110 × 82.4 mm
重量	約410 g
認証	
EMC	FCC SDoC (47 CFR Part 15, Subpart B); CE-EMC (EN 55032: 2015, EN 61000-3-2: 2014, EN 61000-3-3: 2013, EN 50130-4: 2011 +A1: 2014); RCM (AS/NZS CISPR 32: 2015); IC VoC (ICES-003: Issue 6, 2016); KC (KN 32: 2015, KN 35: 2015)
安全	UL (UL 60950-1); CB (IEC 60950-1:2005 + Am 1:2009 + Am 2:2013, IEC 62368-1:2014); CE-LVD (EN 60950-1:2005 + Am 1:2009 + Am 2:2013, IEC 62368-1:2014); BIS (IS 13252(Part1):2010+A1:2013+A2:2015)
環境	CE-RoHS : 2011/65/EU, WEEE : 2012/19/EU, Reach : Regulation (EC) No,1907/2006
防水/防塵性能	IP67 (IEC 60529:2013)
耐衝撃性能	IK10 (IEC 62262:2002)

寸法



Unit: mm (inch)

アクセサリー オプション

R0350
DS-1275ZJ-SUS
ポール取付金具



K0370
DS-1276ZJ-SUS
コーナーマウントブラケット

