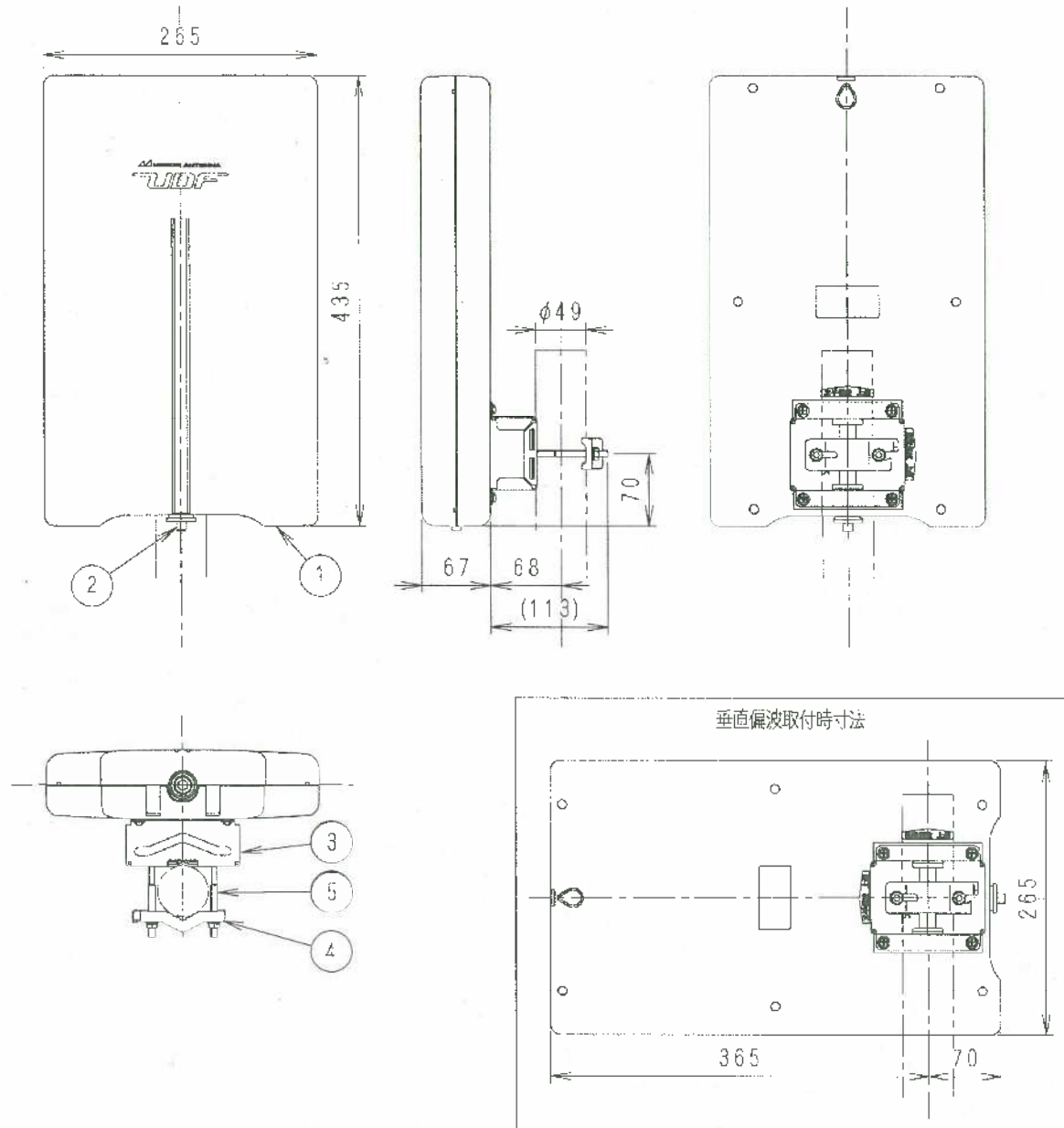


RoHS対応

デジタルハイビジョン受信マーク登録品



標準性能表

型名		UDF85
受信チャンネル	{ch}	13~52
受信周波数	{MHz}	470~710
アンテナ利得	{dB}	6.5~8.5
インピーダンス	{Ω}	75 (≒型)
電圧定在波比		2.5以下
電力半値幅	{°}	80以下
前後比	{dB}	20以上
受風面積	{m ² }	0.116
質量	{kg}	1.7 (アンテナ本体のみ)
外形寸法 (長さ×幅×高さ)	{mm}	435×265×67 (アンテナ本体のみ)

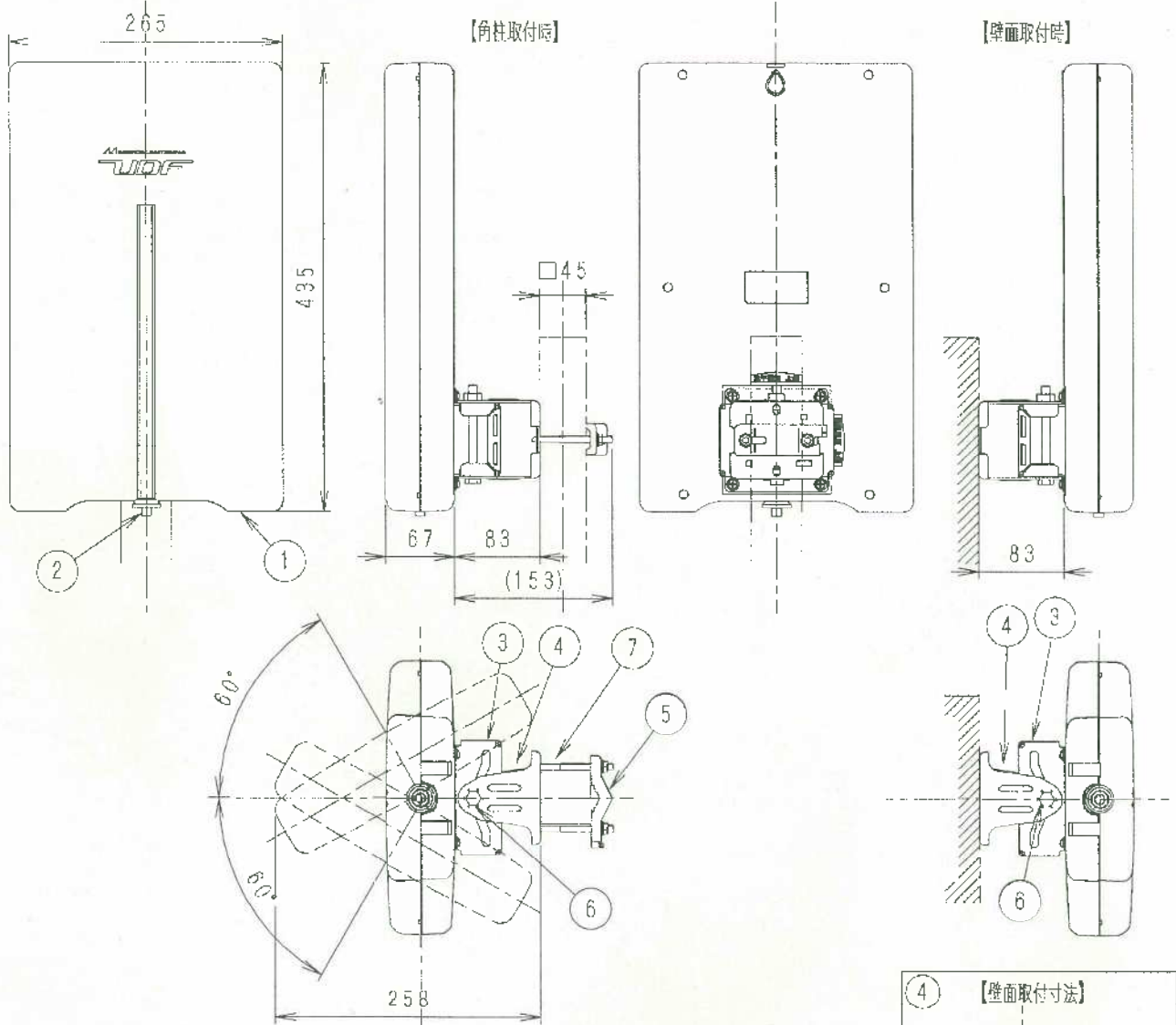
- ・本図はマスト取付の場合のアンテナ外觀図です
- ・マスト取付の場合の質量は2.2kgです (アンテナ本体質量1.7kg含む)

部番	名称	個数	材質	処理	備考
ITEM	DESCRIPTION	QUANTITY	MATERIAL	TREATMENT	NOTE
5	ビス・ナット類	1	ステンレス	-	
5	コノ字ボルト	1	ステンレス	-	M6
4	取付金具C	1	鋼	溶融亜鉛めっき	
4	取付金具A	1			
3	取付金具B	1	亜鉛ダイカスト	ニッケルめっき	F型
2	出力端子	1	合成樹脂	-	
1	アンテナ本体 (ケース)	1	合成樹脂	-	

SCALE	DESIGNED	DRAWN	INSPECTED	APPROVED
尺	担	製	検	承
度	当	図	図	認
単位	質量	品名		
DIM	角	薄型JHFアンテナ外觀図		
	法	UDF85【マスト取付時】		
	3RD ANGLE PROJECTION	図名		
日本アンテナ株式会社		図号		
NIPPON ANTENNA CO.,LTD.		DRAWING No.		
		CKVM010432		

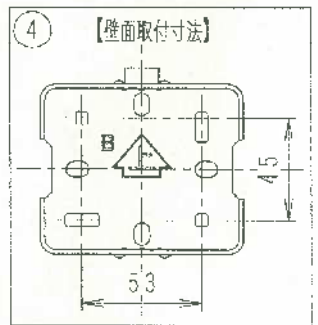
RoHS対応

デジタルハイビジョン受信マーク登録品



- 本図は角柱取付、壁面取付の場合のアンテナ外観図です
- 角柱取付の場合の質量は2.4kg、壁面取付の場合の質量は2.3kgです（共にアンテナ本体質量1.7kg含む）

- ※ 垂直偏波受信には別売の金具が必要です
- ※ 壁面用取付ネジは付属していません



標準性能表

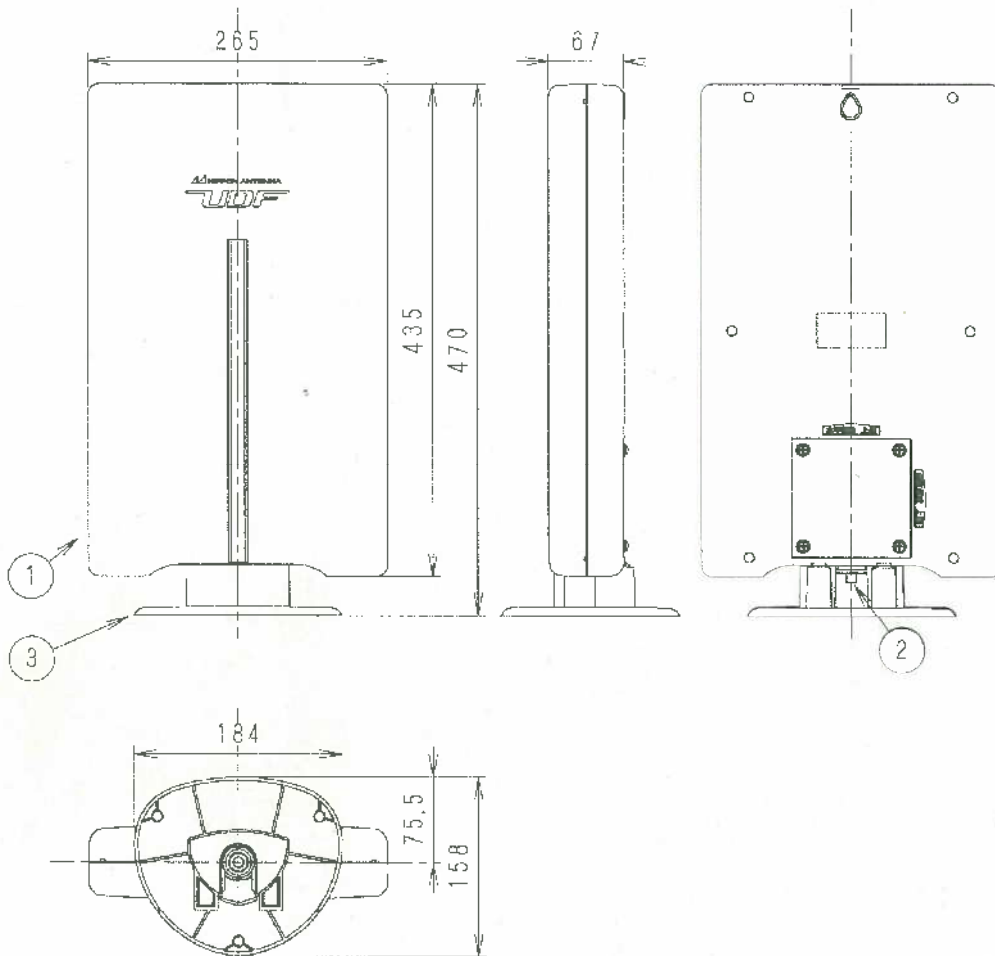
型名	UDF85	
受信チャンネル (ch)	13~52	
受信周波数 (MHz)	470~710	
アンテナ利得 (dB)	6.5~8.5	
インピーダンス (Ω)	75 (F型)	
電圧定在波比	2.5以下	
電力半値幅 (°)	80以下	
前後比 (dB)	20以上	
受風面積 (m ²)	0.116	
質量 (kg)	1.7 (アンテナ本体のみ)	
外形寸法 (長さ×幅×高さ) (mm)	435×265×67 (アンテナ本体のみ)	

部番 ITEM	名 DESCRIPTION	個数 QUANTITY	材 質 MATERIAL	処 理 TREATMENT	備 考 NOTE
	ビス・ナット類		ステンレス	-	
7	コノ字ボルト	1	ステンレス	-	M6
6	M8ボルト	1	鋼	溶融亜鉛めっき	M8×10C
5	取付金具C	1			
4	取付金具B	1			
3	取付金具A	1			
2	出力端子	1	亜鉛ダイカスト	ニッケルめっき	F型
1	アンテナ本体 (ケース)	1	合成樹脂	-	

SCALE	DESIGNED	DRAWN	INSPECTED	APPROVED
尺 度 FREE	担 当 三上	製 図 分野	検 図 金野	承 認 羽田
単 位 DIM	質 量 MM MASS	品 名 DESCRIPTION 薄型UHアンテナ外観図		
3RD ANGLE PROJECTION		名 UDF85【角柱/壁面取付時】		
日本アンテナ株式会社 NIPPON ANTENNA CO.,LTD.		図 DRAWING No. CKVM010432		

RoHS対応

デジタルハイビジョン受信マーク登録済



標準性能表

型名		UDF85
受信チャンネル	(ch)	13~52
受信周波数	(MHz)	470~710
アンテナ利得	(dB)	6.5~8.5
インピーダンス	(Ω)	75 (F型)
電圧定在波比		2.5以下
電力半値幅	(°)	80以下
前後比	(dB)	20以上
受風面積	(m ²)	0.118
質量	(kg)	1.7 (アンテナ本体のみ)
外形寸法 (長さ×幅×高さ)	(mm)	435×265×67 (アンテナ本体のみ)

- ・本図は室内スタンド取付の場合のアンテナ外觀図です
- ・室内スタンド取付の場合の質量は1.8kgです (アンテナ本体質量1.7kg含む)
- ※ 室内スタンド使用時に垂直偏波は受信できません

	ビス・ナット類		ステンレス	-	
3	室内スタンド	1	合成樹脂	-	
2	出力端子	1	亜鉛ダイカスト	ニッケルめっき	F型
1	アンテナ本体 (ケース)	1	合成樹脂	-	
部名	DESCRIPTION	個数	材質	処理	備考
ITEM	DESCRIPTION	QUANTITY	MATERIAL	TREATMENT	NOTE
SCALE		DESIGNED	DRAWN	INSPECTED	APPROVED
尺	担	製	検	承	
度	当	図	図	認	
単位	質量	品			
DIM	mm	MASS	DESCRIPTION		
3RD ANGLE PROJECTION			薄型UHFアンテナ外觀図		
日本アンテナ株式会社			名 UDF85 【室内スタンド取付時】		
NIPPON ANTENNA CO.,LTD.			図 DRAWING No.		
			番 CKVM010432		