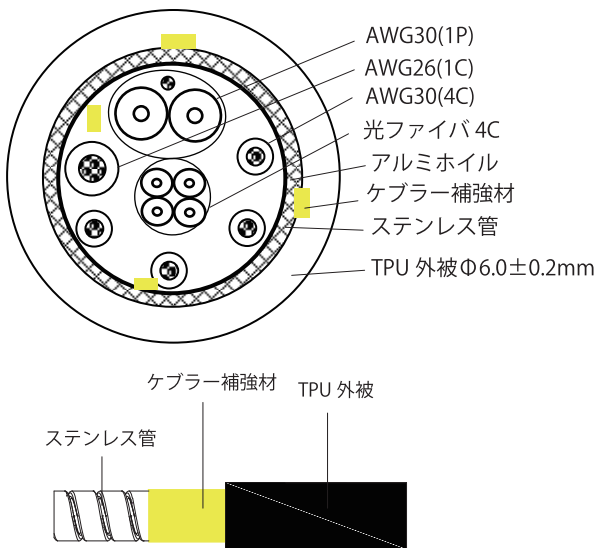
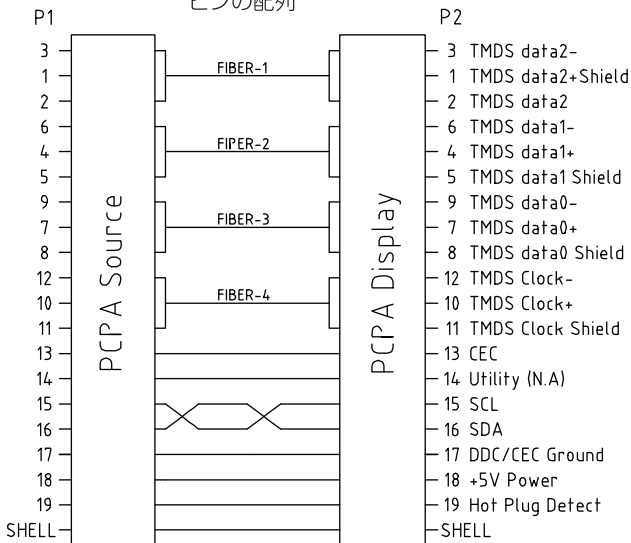


品番	(L)
PHD-TOC4K/100	10000+300/-0mm
PHD-TOC4K/150	15000+300/-0mm
PHD-TOC4K/200	20000+300/-0mm
PHD-TOC4K/300	30000±300mm
PHD-TOC4K/500	50000±500mm

ケーブル断面図



ピンの配列



備考

- ・100%全品映像伝送テスト済み 2160P (3840x2160 60HZ 4:4:4(YCBCR))
- ・HDCP2.2, ARC, HEAC, 3D に対応
- ・最大伝送 18Gbps

番号	品目	備考
⑥	モールド	PVC 黒 UL94V-0
⑤	RX ボディー	亜鉛ボディー
④	TX ボディー	亜鉛ボディー
③	RX モジュール	レシーバーモジュール (金メッキ)
②	TX モジュール	伝送モジュール (金メッキ)
①	ケーブル	※ケーブル断面図参照

型番：PHD-TOC4K/xxx  
品名：4K対応 耐圧HDMI 光ファイバーケーブル

単位 mm

三角法  
3rd Angle Proj.

尺度 Free

図番  
B0622-B9982-1

株式会社 放送通信機器