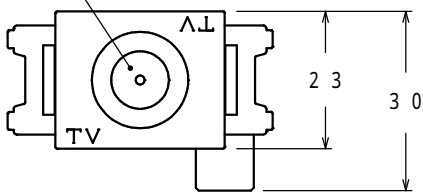
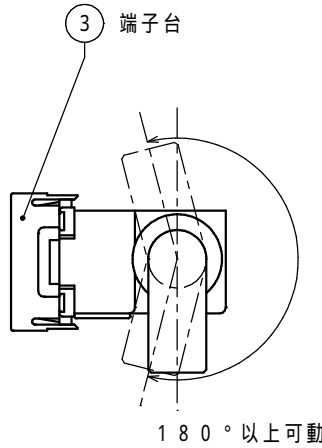


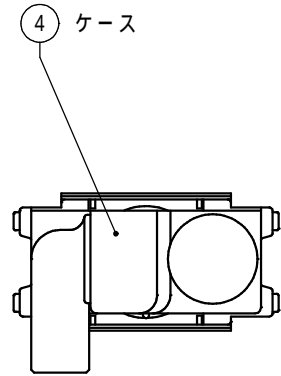
① フタ (圧入)



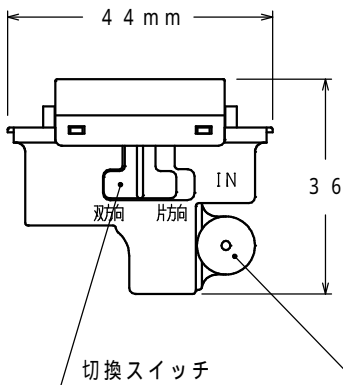
② TV端子 (F型端子)



③ 端子台



④ ケース



⑤ 入力端子 (F型端子)

| 項目            | 規格                              |           |             |             |             |       |
|---------------|---------------------------------|-----------|-------------|-------------|-------------|-------|
| 伝送周波数帯域 (MHz) | 10 ~ 3224                       |           |             |             |             |       |
|               | 10 ~ 55                         | 70 ~ 1489 | 1489 ~ 2150 | 2150 ~ 2681 | 2681 ~ 3224 |       |
| 挿入損失 (dB)     | 片方向                             | —         | 2以下         | 2.8以下       | 3.5以下       | 4.5以下 |
|               | 双方向                             | 1以下       | 1以下         | 2以下         | 3以下         | 4以下   |
| 阻止帯域減衰量 (dB)  | 4.0以上                           |           |             |             |             |       |
| VSWR          | 2以下                             | 2以下       | 2.5以下       | 2.5以下       | 2.5以下       |       |
| インピーダンス       | 75 (F型端子)                       |           |             |             |             |       |
| 使用温度範囲        | ⊖20 ~ ⊕40                       |           |             |             |             |       |
| 外觀寸法          | 30 (H) × 44 (W) × 36 (D) mm     |           |             |             |             |       |
| 質量 (重量)       | 約 50 g                          |           |             |             |             |       |
| 摘要            | 電流カット、上り帯域カットフィルタースイッチ付、入力端子可動型 |           |             |             |             |       |
| シンボル          | ⊙                               |           |             |             |             |       |

上り帯域カットフィルタースイッチを「双方向」に切換えたときの値です。

図番 KE-8917

|    |                     |
|----|---------------------|
| 品名 | CATV・VU・BS・CS直列ユニット |
| 型式 | DWKT-SW             |

| 部品明細表 |      |         |         |
|-------|------|---------|---------|
| 番号    | 部品名  | 材質      | 表面処理    |
| 1     | フタ   | アルミニウム  | —       |
| 2     | TV端子 | 亜鉛ダイカスト | ニッケルメッキ |
| 3     | 端子台  | ABS     | —       |
| 4     | ケース  | 亜鉛ダイカスト | ニッケルメッキ |
| 5     | 入力端子 | 亜鉛ダイカスト | ニッケルメッキ |

マスプロ電気株式会社