

B9262

2MP FC View HD-TVI屋内用パンチルトカメラ

 **FCview**



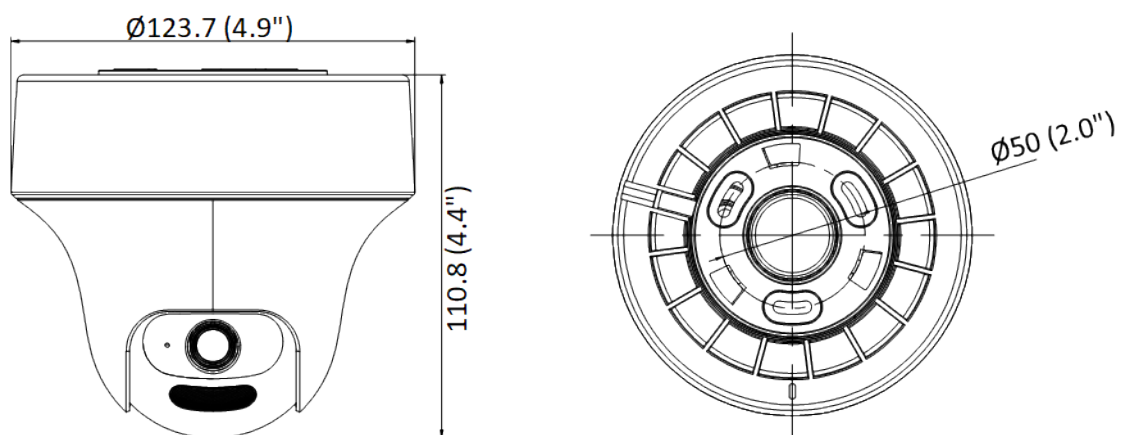
- ・ 2MP (1920×1080) 高感度センサーで高画質映像
- ・ 昼夜を問わず24時間フルタイムのカラー映像
- ・ 130dBのTrue WDRテクノロジーにより強い逆光でも鮮明な映像
- ・ 3D-DNRテクノロジーで、クリーンでシャープな映像
- ・ 3.6mm 固定焦点レンズと電動パンチルト
- ・ 白色LEDライトは、最大20mの照射距離
- ・ 内蔵マイクによる高音質音声と同軸ケーブル重畳音声で伝送。

仕様

カメラ	
撮像素子	2 MP CMOS
解像度	1920 (H) × 1080 (V)
フレームレート	1080P@30 fps、1080P@25 fps
最低被写体照度	0.0005 lx@ (F1.0, AGC ON), 0.00 lx (white LED ON)
シャッター速度	1/25 (1/30)s ~ 1/50,000s
スローシャッター	最大 16倍
DAY&NIGHT	24Hカラー
レンズ	3.6mm 固定
視野角	水平: 83° , 垂直: 44° , 対角: 99°
調整角度	パン: 0 ~ 350° , チルト: 0 ~ 75° *本体や 筐体の角度を手動で調整しないでください。
映像出力	1ch : HD-TVI
メニュー	
画像モード	STD / HIGH-SAT / HIGHLIGHT
白色ライト	AUTO / OFF
ホワイトバランス	AUTO / MANUAL
ノイズリダクション	3D DNR / 2D DNR
自動露出モード	GLOBAL / BLC / HLC / HLS
ファンクション	BRIGHTNESS, CONTRAST, MIRROR, SHARPNESS, ANTI-BANDING, SATURATION, AGC
プライバシーマスク	4領域設定可能
動き検出領域	4領域設定可能
インターフェース	
警報	フラッシュライト (白色光)
内蔵マイク	対応

一般	
電源	12 VDC ± 25% *) 1台の電源アダプターで1台のカメラに電源を供給することをお勧めします。
消費電力	最大7.4W
使用温度範囲	-10 °C ~ 40 °C
使用湿度範囲	湿度90%以下 (結露しないこと)
LEDライト照射距離	20 mまで
材質	プラスチック
寸法	Ø123.7 × 110.8 mm
重量	約290 g

寸法



単位:mm (inch)