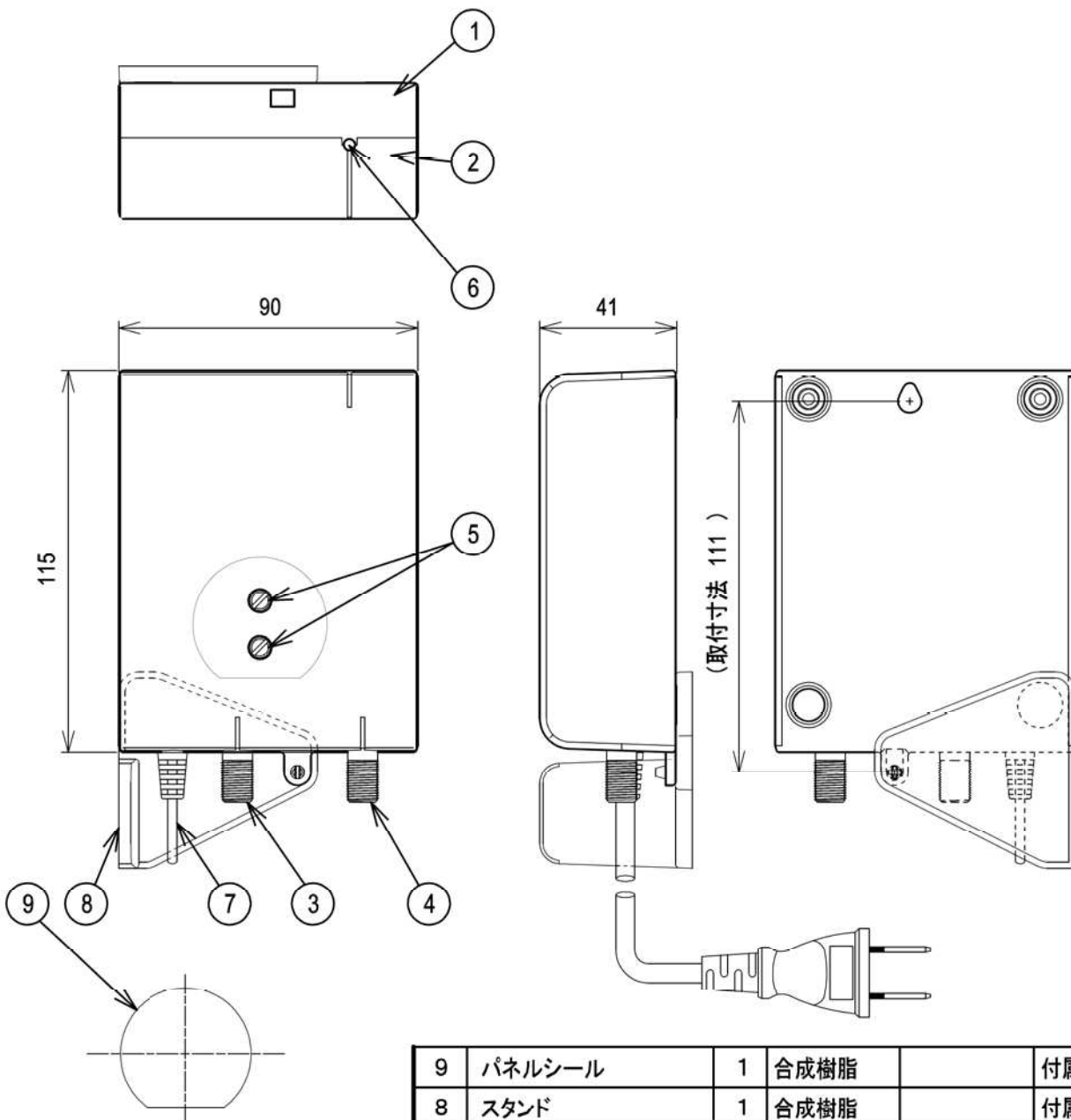


RoHS対応



9	パネルシール	1	合成樹脂		付属品
8	スタンド	1	合成樹脂		付属品
7	電源コード	1			1.5m
6	電源ランプ	1			緑
5	利得調整ボリューム	2	合成樹脂		BSCS・CATV
4	出力端子	1	亜鉛合金、合成樹脂、他	ニッケルメッキ、他	
3	入力端子	1	亜鉛合金、合成樹脂、他	ニッケルメッキ、他	
2	カバー	1	合成樹脂		
1	ケース	1	合成樹脂		

部番 ITEM	名称 DESCRIPTION	個数 QUANTITY	材質 MATERIAL	処理 TREATMENT	備考 NOTE
SCALE 尺 度	DESIGNED 担 当	DRAWN 製 図	INSPECTED 検 査	APPROVED 承認	
UNIT mm	質量 MASS	品名 DESCRIPTION 端末補償ブースター FDB30S 外觀図			
3RD ANGLE PROJECTION		DRAWING NO. 2181541A10			
日本アンテナ株式会社 NIPPON ANTENNA CO.,LTD.		図番			

RoHS対応

標準性能表

項目	性能		備考
周波数帯域 (MHz)	CATV下り	BS・CS	
	70~770	1032~2150	
標準利得 (dB)	※2 22/25	※3 25/30	
利得調整範囲 (dB)	0~-10以上	0~-10以上	連続可変
帯域内利得偏差 (dB)	±2以内(チルト特性に対して)	±2.5以内(チルト特性に対して)	
利得安定度 (dB)	±1.0以内	±2.0以内	-10~+40°C
適正入力レベル(dBμV)	72~82	72~82	
標準出力レベル(dBμV)	※2 94/97	※3 97/102(24波)	
雑音指数 (dB)	8以下	8以下	最大利得時
入力・出力インピーダンス (Ω)	75		F型接栓座
電圧定在波比	2.5以下		
相互変調[IM3] (dB)	————	-60以下	標準出力レベル時
複合2次歪[CSO](dB)	-60以下	————	標準出力レベル時
複合3次歪[CTB](dB)	-60以下	————	標準出力レベル時
ハム変調 (dB)	-60以下		標準出力レベル時
不要放射 (dBμV/m)	34以下	————	3m法による
電源電圧 (V)	AC100(50/60Hz)		
消費電力	3.2W		
使用温度範囲 (°C)	※1	-10~+40	
外形寸法 (mm)	90(H) × 41(W) × 115(D)		
質量 (kg)	約0.4		

※1 本体周囲温度

※2 70/770MHzの値・波数74波デジタル信号-10dB運用

※3 1032/2150MHzの値

部番 ITEM	名称 DESCRIPTION	個数 QUANTITY	材質 MATERIAL	処理 TREATMENT	備考 NOTE
SCALE 尺 度 Free	DESIGNED 担 当 野	DRAWN 製 野	INSPECTED 検 野	APPROVED 承 野	
単位 UNIT mm	質量 MASS	品名 DESCRIPTION 端末補償ブースター FDB30S 標準性能表			
三 角 法 3RD ANGLE PROJECTION		図番 DRAWING NO. 2181541D10			
日本アンテナ株式会社 NIPPON ANTENNA CO.,LTD.					