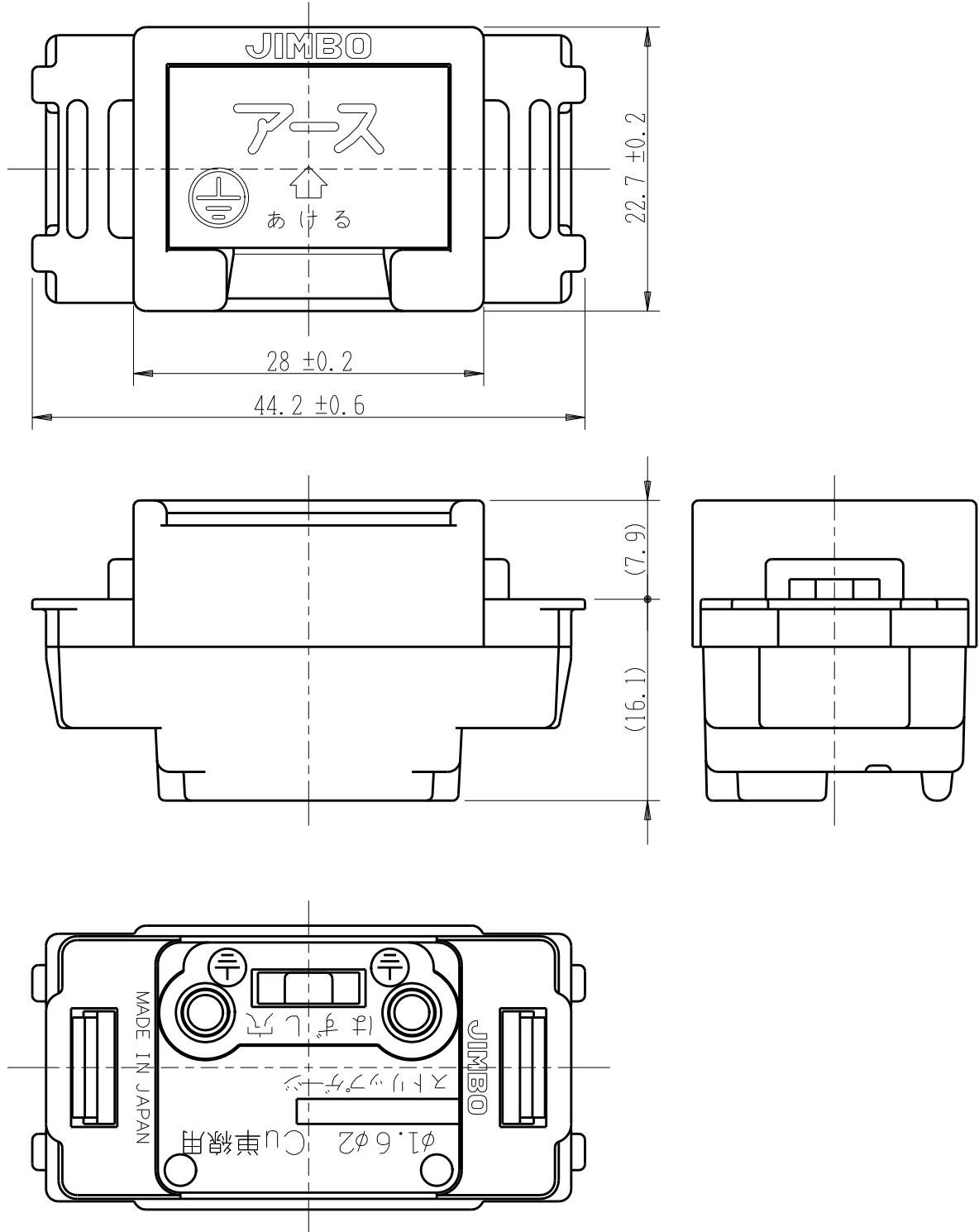


| | | | | |
|--------|----------|-------------|----------------------|-------------|
| 製 番 | JEC-BN-E | 製 品 名 | マイルドビー 埋込アースターミナル | 電気用品安全法 非対象 |
| | | | | 第三角法 2 : 1 |



端子ネジ (M4)
端子ねじの推奨締付トルク: 1.2 N・m (12.2 kgf・cm) の70~100%

※ 仕様及び外観は商品改良のため、予告なく変更する事がありますので、都度、最新版をご確認ください。

| | | |
|--------|-------------|--|
| 作 成 | 2023年04月13日 |  神保電器株式会社 |
|--------|-------------|--|