
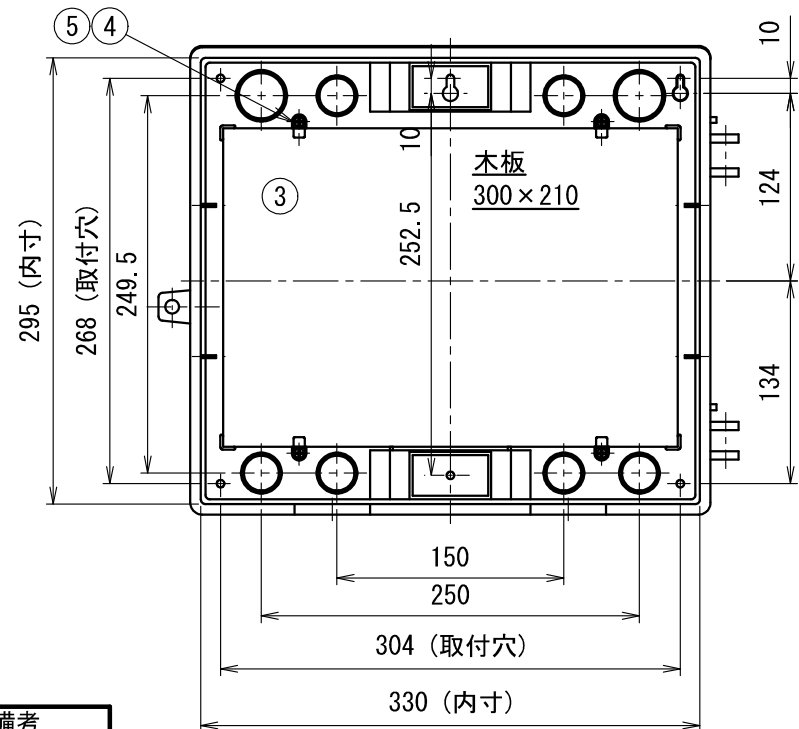
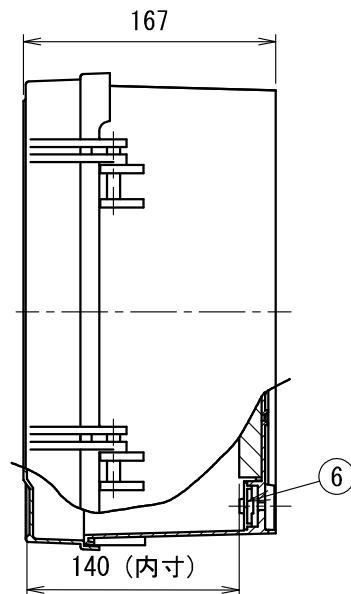
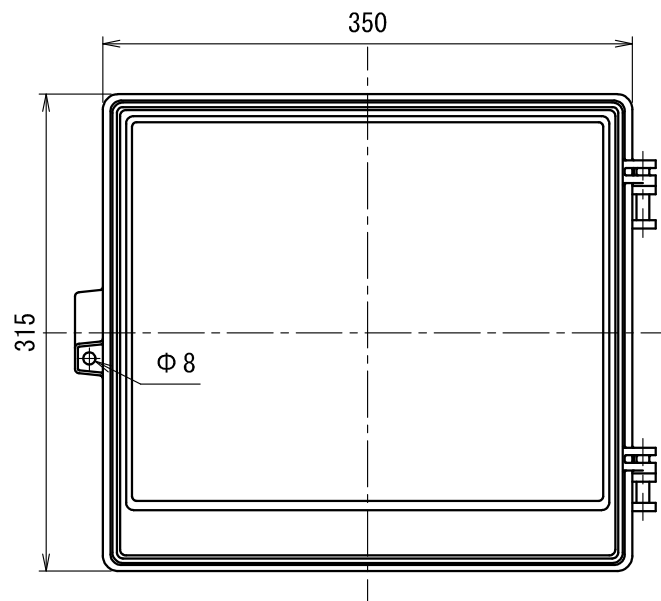


底面図

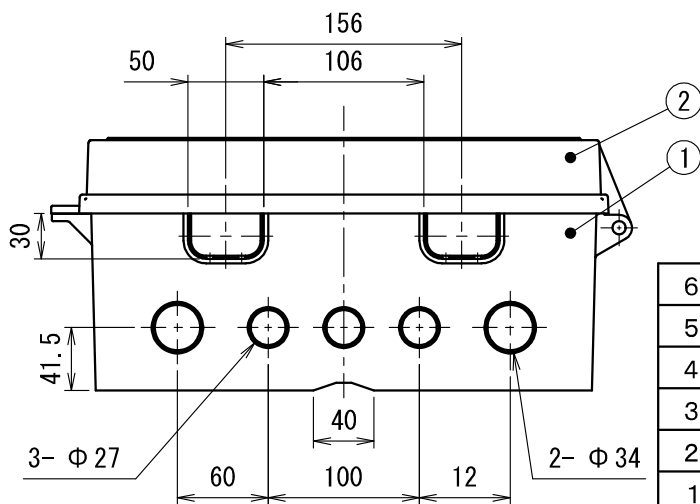
品番	色	備考
WB-12A0J	ベージュ	
WB-12A0R	赤	危険シール付
WB-12A0M	ミルクホワイト	
WB-12A0T	チョコレート	
WB-12A0LB	ライトブラウン	
WB-12A0G	グレー	
WB-12A0DG	ダークグレー	
WB-12A0K	ブラック	

符号	名称	材質	個数	備考
6	バンド通し穴キャップ	ABS	2	
5	Pタイトねじ	SUS	2	4×12
4	ボート固定金具	SPHC	2	垂鉛めっき
3	ボート	ベニヤ	1	250×190×15
2	蓋	ABS	1	
1	基台	ABS	1	

製品仕様図		
尺度	品名	ウォールボックス (屋根無し)
1/5		WB-12A0_
第三角法	図番	WB12871F 
<b>未来工業株式会社</b>		



蓋無し参考図

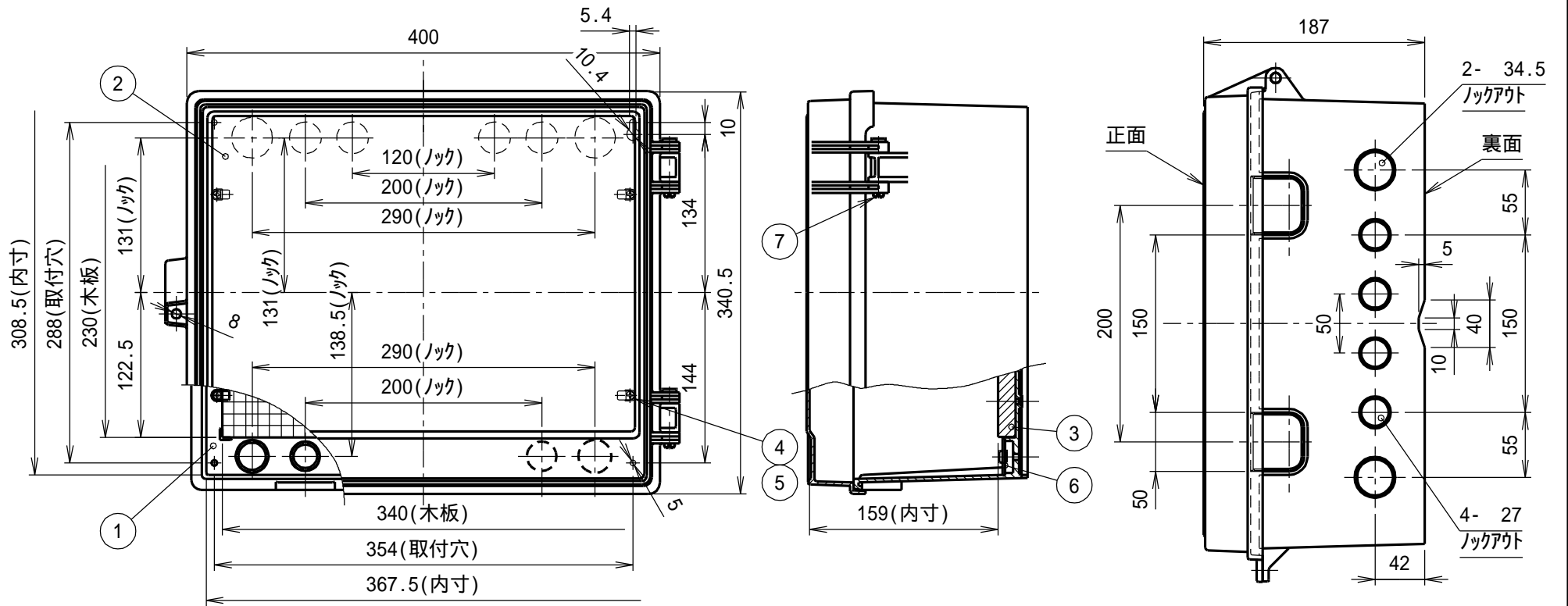


品番	色	備考
WB-13A0J	ページュ	-
WB-13A0R	赤	危険シール付き
WB-13A0M	ミルキーホワイト	-
WB-13A0T	チョコレート	-
WB-13A0LB	ライトブラウン	-
WB-13A0G	グレー	-
WB-13A0DG	ダークグレー	-
WB-13A0K	ブラック	-

符号	名称	材質	個数	備考
6	バンド通し穴キャップ	ABS	2	
5	Pタイトねじ	SUS	4	4×12
4	ボード固定金具	SPHC	4	垂鉛めっき
3	ボード	ベニア	1	300×210×15
2	蓋	ABS	1	
1	基台	ABS	1	

製品仕様図		
尺度	品名	ウォールボックス (屋根なし)
1/5	品名	WB-13A0_
第三角法	図番	WB12971G 

**未来工業株式会社**



底面図

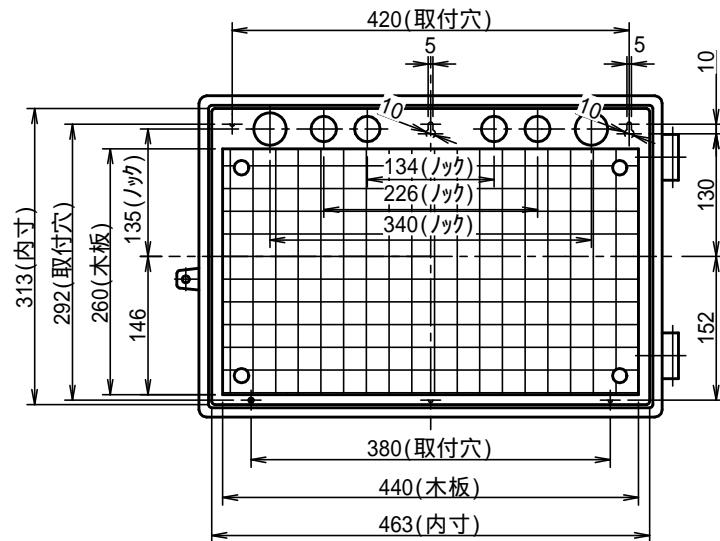
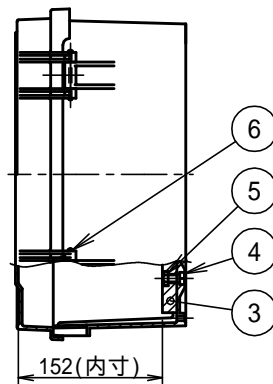
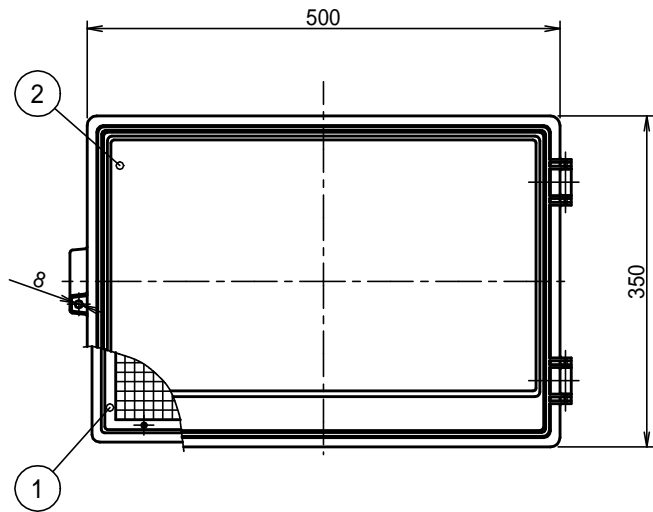
品番	色
WB-14AOJ	ベージュ
WB-14AOG	グレー
WB-14AODG	ダークグレー
WB-14AOM	ミルクホワイト

ボード固定金具は、4箇所とする。

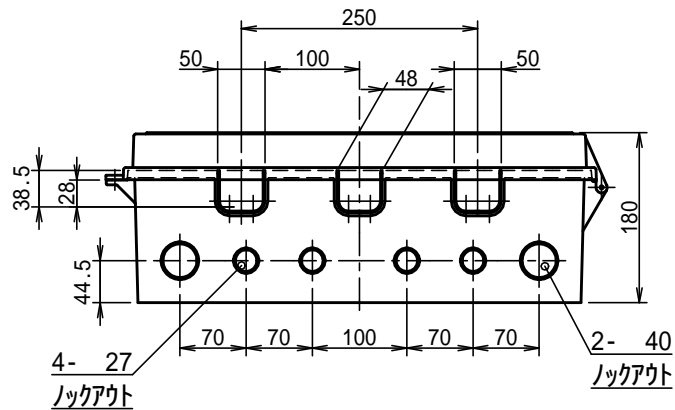
符号	名称	材質	個数	備考
7	ピン	ABS	2	
6	ボード通し穴キャップ	ABS	2	
5	Pタイトねじ	SUS	4	4×12
4	ボード固定金具	SPHC	4	亜鉛めっき
3	ボード	ベニア	1	340×230×15
2	蓋	ABS	1	
1	基台	ABS	1	

製品仕様図		
尺度	品名	ウォールボックス (屋根無し)
1/5	品名	WB-14AO ( )
第三角法	図番	WB13071G

**未来工業株式会社**



蓋無し参考図

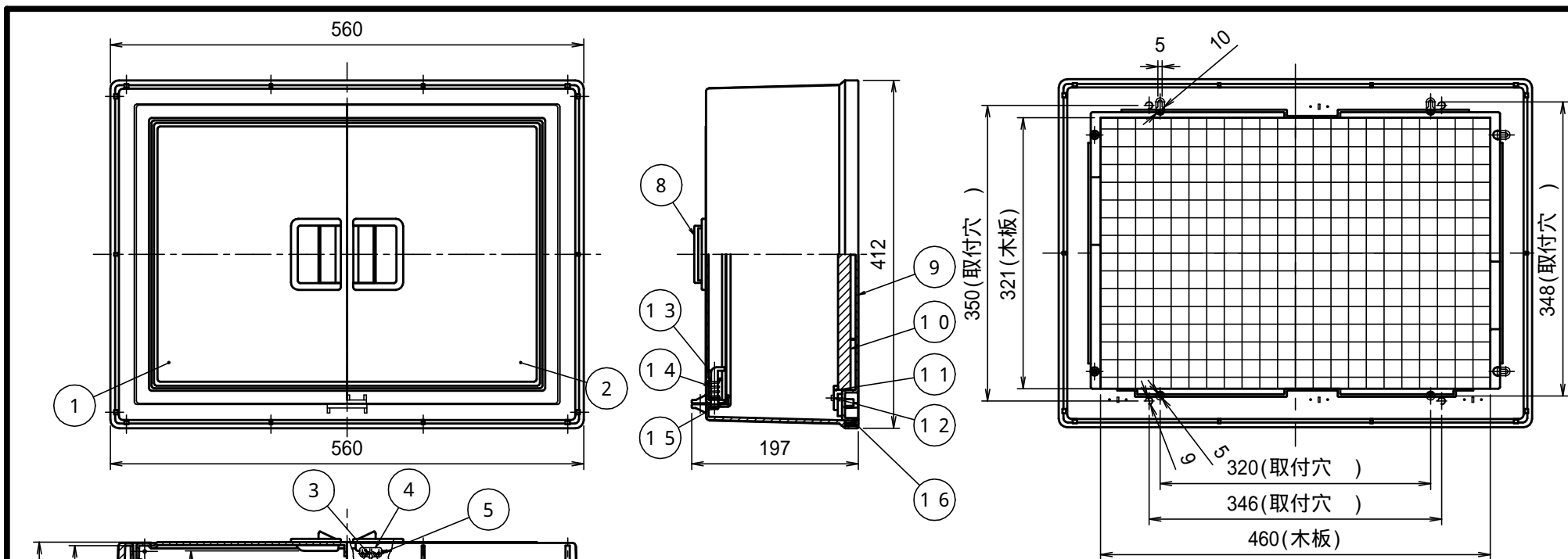


底面図

品番	色
WB-15A0J	ベージュ
WB-15A0G	グレー
WB-15A0DG	ダークグレー
WB-15A0M	ミルクホワイト

6	ピン	SUS	2	3×50
5	スリリ付き六角ナット	SWRM	4	M8×18 光沢メットめっき
4	六角ナット	SWRM	4	M8 光沢メットめっき
3	ボート	ベニア	1	440×260×15
2	蓋	ABS	1	
1	基台	ABS	1	
符号	名称	材質	個数	備考

製品仕様図			
尺度	品名	ウォールボックス	
1/8		WB-15A0	
第三角法	図番	WB13171J 	
<b>未来工業株式会社</b>			

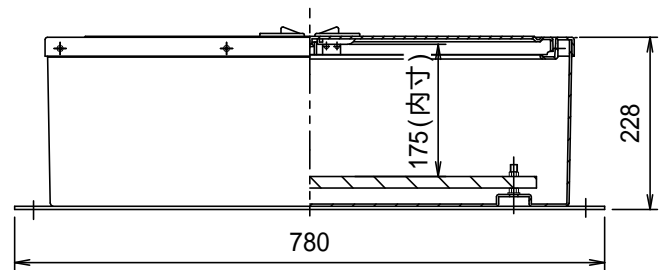
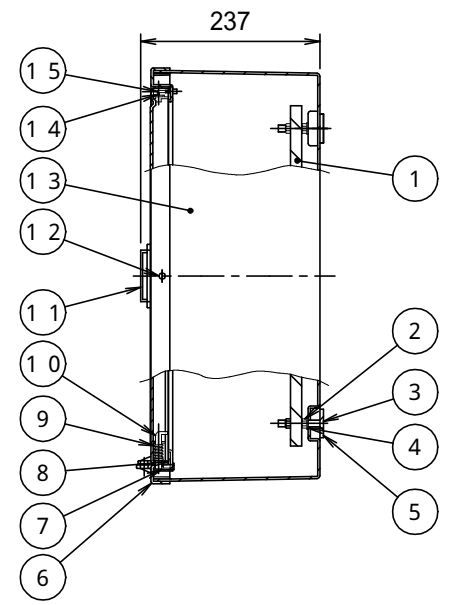
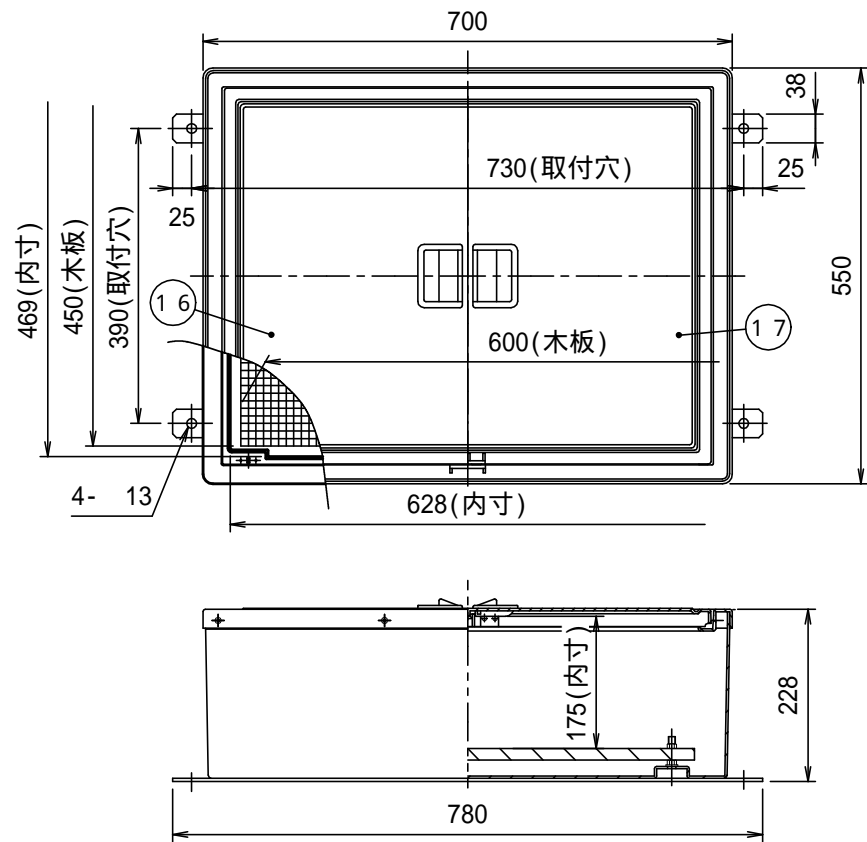


蓋無し参考図

品番	色
WB-16AOJ	ベージュ
WB-16AOM	ミルクホワイト

8	把手	ABS	2		16	防水パッキン	発泡CR	1	
7	側面基台	ABS	1		15	シート	EPDM		
6	十字穴付きなべタビ <sup>®</sup> ねじ	SWRM	10	3×12 先割れ全ねじ 光沢メトめつき	14	スプリング	SUP	2	光沢メトめつき
5	(+)なべタビ <sup>®</sup> ねじ	SWRM	8	2.6×8 先割れ全ねじ 光沢メトめつき	13	取り外しレバー	ABS	2	
4	ローラーキャッチ (入)	POM	2		12	(+)トラスタビ <sup>®</sup> ねじ	SWRM	6	4×14 全ねじ 光沢メトめつき
3	ローラーキャッチ (出)	POM	2		11	ボード係止具	ABS	4	
2	右蓋	ABS	1		10	ボード	合板	1	460×321×15 罫線付き
1	左蓋	ABS	1		9	底面基台	ABS	1	
符号	名称	材質	個数	備考	符号	名称	材質	個数	備考

製品仕様図		
尺度	品名	ウォルボックス
1/7		WB-16AO_
第三角法	図番	WB13271E
<b>未来工業株式会社</b>		



9	スプリング	SUP	2	光沢クロメートめっき					
8	シート	PEフォーム			17	右蓋	ABS	1	
7	ヒンジ穴部品	ABS	4		16	左蓋	ABS	1	
6	基台枠	ABS	1		15	ロータリーキャッチ	POM	2	
5	取付金具	SPHC	2	L=780 W=38 t=4.5 有色クロメートめっき	14	十字穴付きなベタツピンねじ	SWRM	8	2.6×8 有色クロメートめっき
4	平座金	SS41	8	呼び8 有色クロメートめっき	13	基台	FRP	1	
3	ボード取付皿ボルト	SWRM	4	M8×5.5 有色クロメートめっき	12	リベット	アルミ合金	10	
2	六角ナット	SWRM	8	M8 有色クロメートめっき	11	把っ手	ABS	2	
1	ボード	ベニヤ	1	600×450×15	10	取外しレバー	ABS	2	
符号	名称	材質	個数	備考	符号	名称	材質	個数	備考

製品仕様図		
尺度	品名	ウオルボックス
1/10		WB-18A0J
第三角法	図番	WB13371D 
<b>未来工業株式会社</b>		