

●規格表

項目(単位)	性能							
周波数帯域 (MHz)	10~76	76~222	222~300	300~770	770~1489	1489~2150	2150~2610	2610~3224
挿入損失 (dB)	1.6以下	1.3以下	1.5以下	1.5以下	2.0以下	3.0以下	4.0以下	4.5以下
分岐結合損失 (dB)	12.0以下	12.0以下	12.0以下	12.0以下	13.0以下	14.0以下	14.5以下	16.0以下
逆結合損失 (dB)	18以上	25以上	25以上	20以上	18以上	18以上	18以上	18以上
V S W R	2.0以下	1.8以下	1.8以下	1.8以下	2.0以下	2.0以下	2.0以下	2.5以下
漏洩電界強度 (dB $\mu$ V/m)*	40.2以下							
インピーダンス ( $\Omega$ )	75(F形C15)							
適合マスト径 (mm)	$\phi$ 25.4~60.5 ステンレスバンド(市販品)使用時: $\phi$ 60.5~89.1							
使用温度範囲 ( $^{\circ}$ C)	-20~+50							
質量 (kg)	0.28							

●付属品

- ・防水キャップ……………1個
- ・U形ボルト……………1個
- ・蝶ナット……………2個
- ・取付金具……………1個
- ・タッピンネジ……………2個

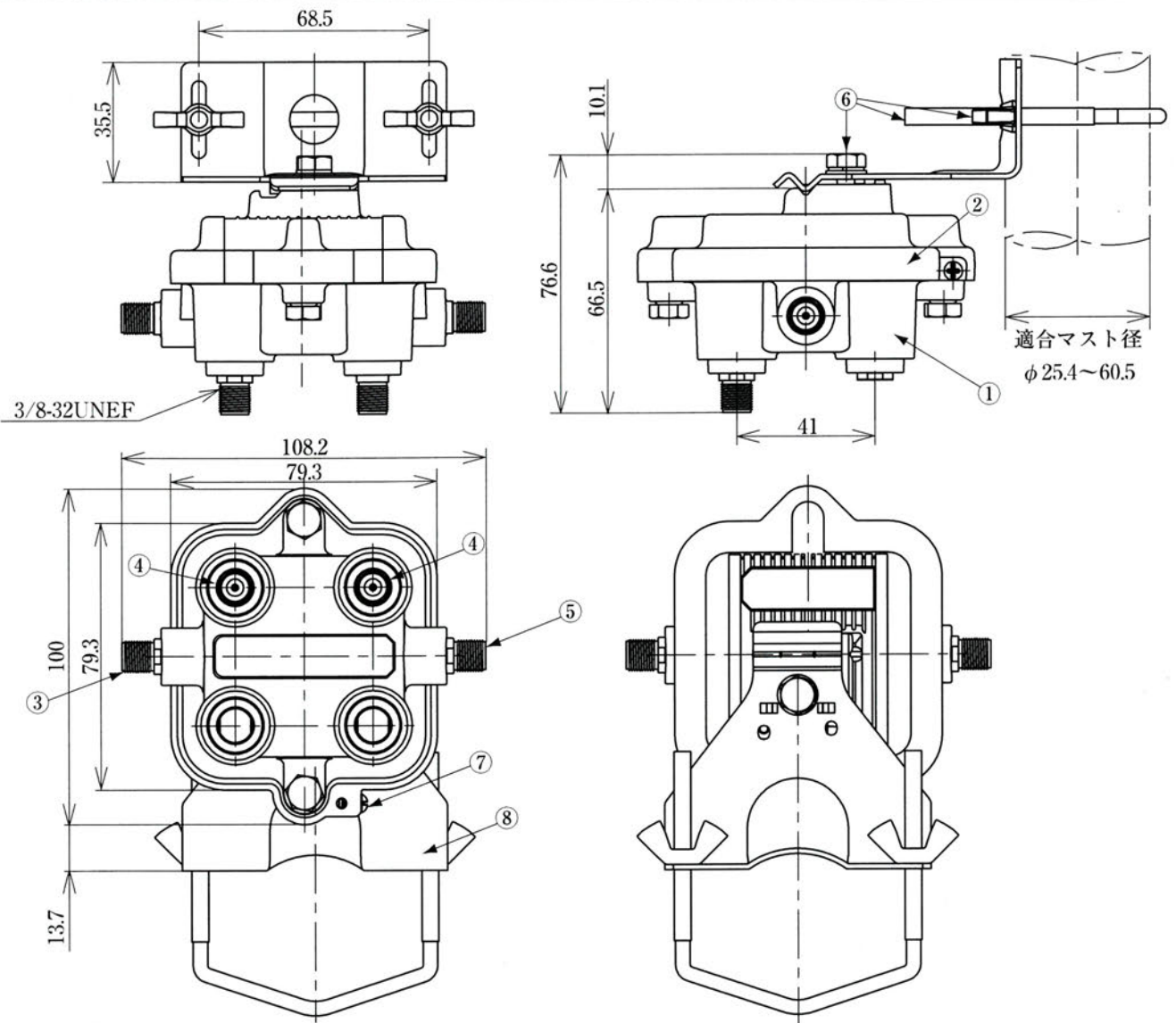
No.	部品名	員数	材質	処理
1	ケース	1	アルミダイカスト	塗装
2	フタ	1	アルミダイカスト	塗装
3	入力端子	1	黄銅、合成樹脂	内部導体金めき
4	分岐端子	1	黄銅、合成樹脂	内部導体金めき
5	出力端子(通電)	1	黄銅、合成樹脂	内部導体金めき
6	ネジ類	-	ステンレス	—
7	アース端子ネジ	1	ステンレス	—
8	取付金具	1	ステンレス	—

\* 3mの距離において

入力・出力端子間通電形(DC15V・0.8A以下またはAC30V・1A以下)

高シールド

承認 APPD.	検閲 CHKD.	作成 DRWD.	三角法 3RD ANGLE PROJ.	名称 TITLE
			単位 UNIT mm	屋外用1分岐器 1CMCS 外観図・規格表
			尺度 SCALE 1:2	
DXアンテナ株式会社 DX ANTENNA CO., LTD.			日付 DATE . . .	図番 DRW.No. 4 - 7 0 3 0 6



●規格表

項目(単位)	性能							
周波数帯域 (MHz)	10~76	76~222	222~300	300~770	770~1489	1489~2150	2150~2610	2610~3224
挿入損失 (dB)	2.5以下	2.5以下	2.5以下	2.5以下	3.5以下	4.0以下	5.0以下	6.3以下
分岐結合損失 (dB)	12.0以下	12.0以下	12.0以下	12.0以下	13.0以下	13.5以下	14.5以下	16.0以下
逆結合損失 (dB)	18以上	25以上	25以上	20以上	18以上	18以上	18以上	18以上
端子間結合損失 (dB)	15以上	20以上	18以上	18以上	17以上	15以上	15以上	15以上
V S W R	2.0以下	1.8以下	1.8以下	1.8以下	2.0以下	2.0以下	2.0以下	2.5以下
漏洩電界強度(dB $\mu$ V/m)*	40.2以下							
インピーダンス ( $\Omega$ )	75(F形C15)							
適合マスト径 (mm)	$\phi$ 25.4~60.5 ステンレスバンド(市販品)使用時: $\phi$ 60.5~89.1							
使用温度範囲 ( $^{\circ}$ C)	-20~+50							
質量 (kg)	0.28							

●付属品

- ・防水キャップ……………2個
- ・U形ボルト……………1個
- ・蝶ナット……………2個
- ・取付金具……………1個
- ・タッピンネジ……………2個

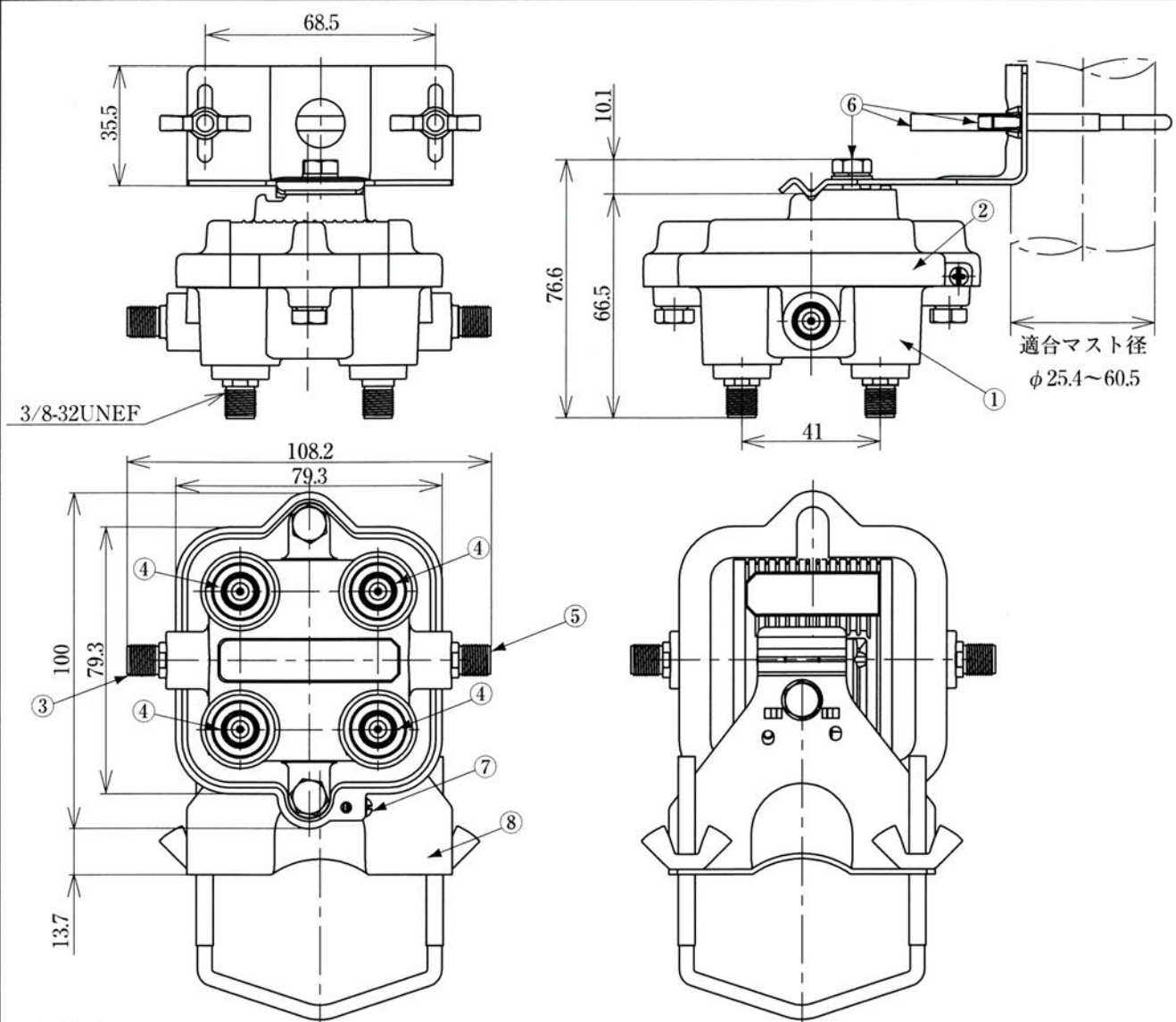
No.	部品名	員数	材質	処理
1	ケース	1	アルミダイカスト	塗装
2	フタ	1	アルミダイカスト	塗装
3	入力端子	1	黄銅,合成樹脂	内部導体金めき
4	分岐端子	2	黄銅,合成樹脂	内部導体金めき
5	出力端子(通電)	1	黄銅,合成樹脂	内部導体金めき
6	ネジ類	-	ステンレス	—
7	アース端子ネジ	1	ステンレス	—
8	取付金具	1	ステンレス	—

※ 3mの距離において

入力・出力端子間通電形(DC15V・0.8A以下またはAC30V・1A以下)

高シールド

承認 APPD.	検閲 CHKD.	作成 DRWD.	三角法 3RD ANGLE PROJ.	名称 TITLE
			単位 UNIT mm	屋外用2分岐器 2CMCS
			尺度 SCALE 1:2	
DXアンテナ株式会社 DX ANTENNA CO., LTD.			日付 DATE . . .	図番 DRW.No. 4 - 7 0 3 0 7



●規格表

項目(単位)	性能							
周波数帯域 (MHz)	10~76	76~222	222~300	300~770	770~1489	1489~2150	2150~2610	2610~3224
挿入損失 (dB)	4.2以下	4.2以下	4.4以下	5.5以下	5.5以下	5.9以下	6.2以下	6.8以下
分岐結合損失 (dB)	12.0以下	12.0以下	12.5以下	12.5以下	14.0以下	15.5以下	17.5以下	19.0以下
逆結合損失 (dB)	18以上	25以上	25以上	20以上	18以上	18以上	18以上	18以上
端子間結合損失 (dB)	18以上	20以上	20以上	20以上	17以上	15以上	15以上	15以上
V S W R	2.0以下	1.8以下	1.8以下	1.8以下	2.0以下	2.0以下	2.0以下	2.5以下
漏洩電界強度(dBμV/m)※	40.2以下							
インピーダンス (Ω)	75(F形C15)							
適合マスト径 (mm)	φ25.4~60.5 ステンレスバンド(市販品)使用時:φ60.5~89.1							
使用温度範囲 (°C)	-20~+50							
質量 (kg)	0.28							

●付属品

- ・防水キャップ……………4個
- ・U形ボルト……………1個
- ・蝶ナット……………2個
- ・取付金具……………1個
- ・タッピンネジ……………2個

No.	部品名	員数	材質	処理
1	ケース	1	アルミダイカスト	塗装
2	フタ	1	アルミダイカスト	塗装
3	入力端子	1	黄銅, 合成樹脂	内部導体金めっき
4	分岐端子	4	黄銅, 合成樹脂	内部導体金めっき
5	出力端子(通電)	1	黄銅, 合成樹脂	内部導体金めっき
6	ネジ類	-	ステンレス	—
7	アース端子ネジ	1	ステンレス	—
8	取付金具	1	ステンレス	—

※ 3mの距離において

入力・出力端子間通電形(DC15V・0.8A以下またはAC30V・1A以下)

**高シールド**

<b>DXアンテナ株式会社</b> DX ANTENNA CO., LTD.	承認 APPD.	検図 CHKD.	作成 DRWD.	三角法 3RD ANGLE PROJ.	名称 TITLE
					単位 UNIT mm
					尺度 SCALE 1:2
				日付 DATE . . .	図番 DRW.No. 4 - 7 0 3 0 8
					屋外用4分岐器 4CMCS 外観図・規格表