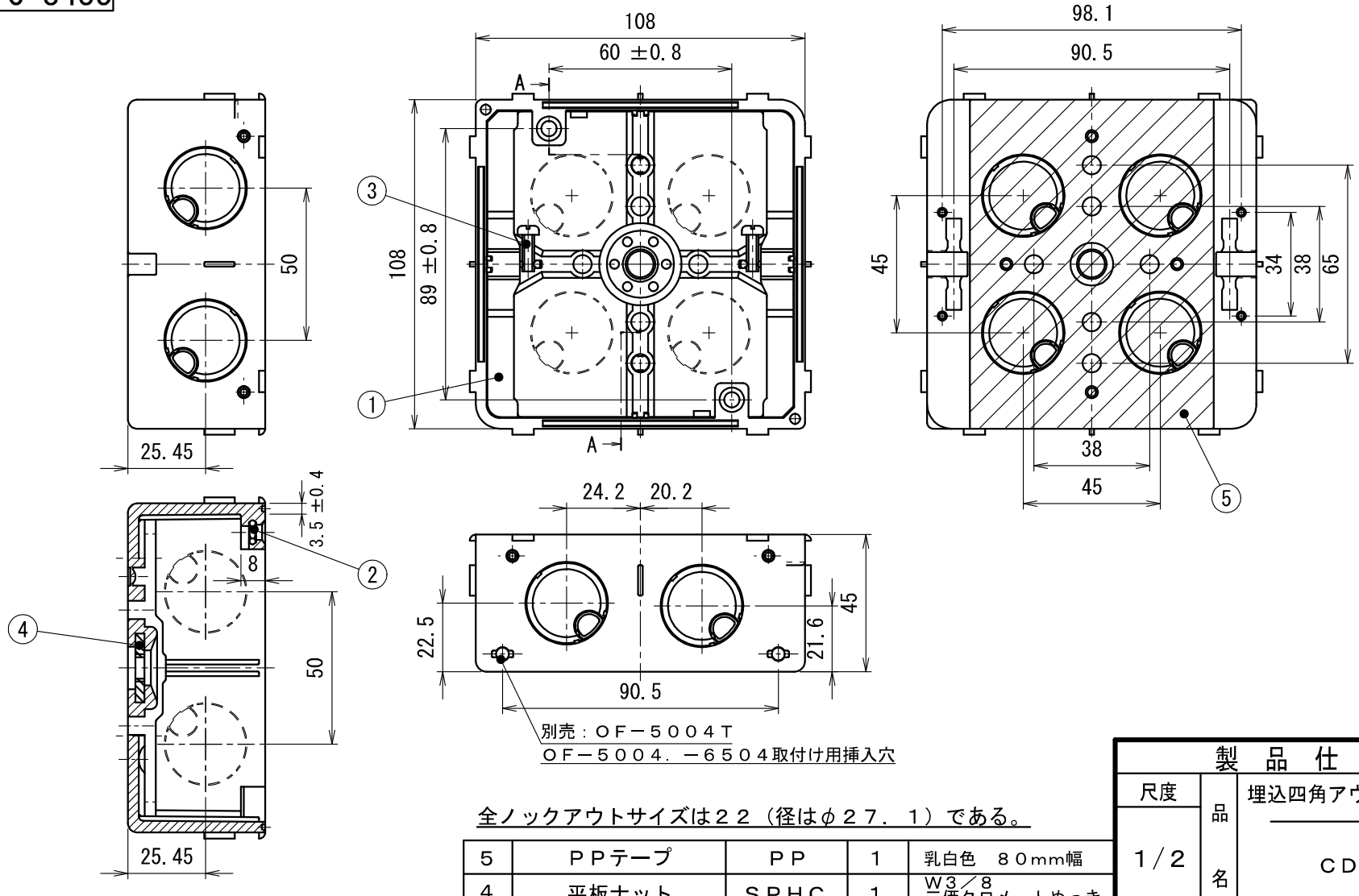



JIS C 8435



別売：OF-5004T  
OF-5004、-6504取付け用挿入穴

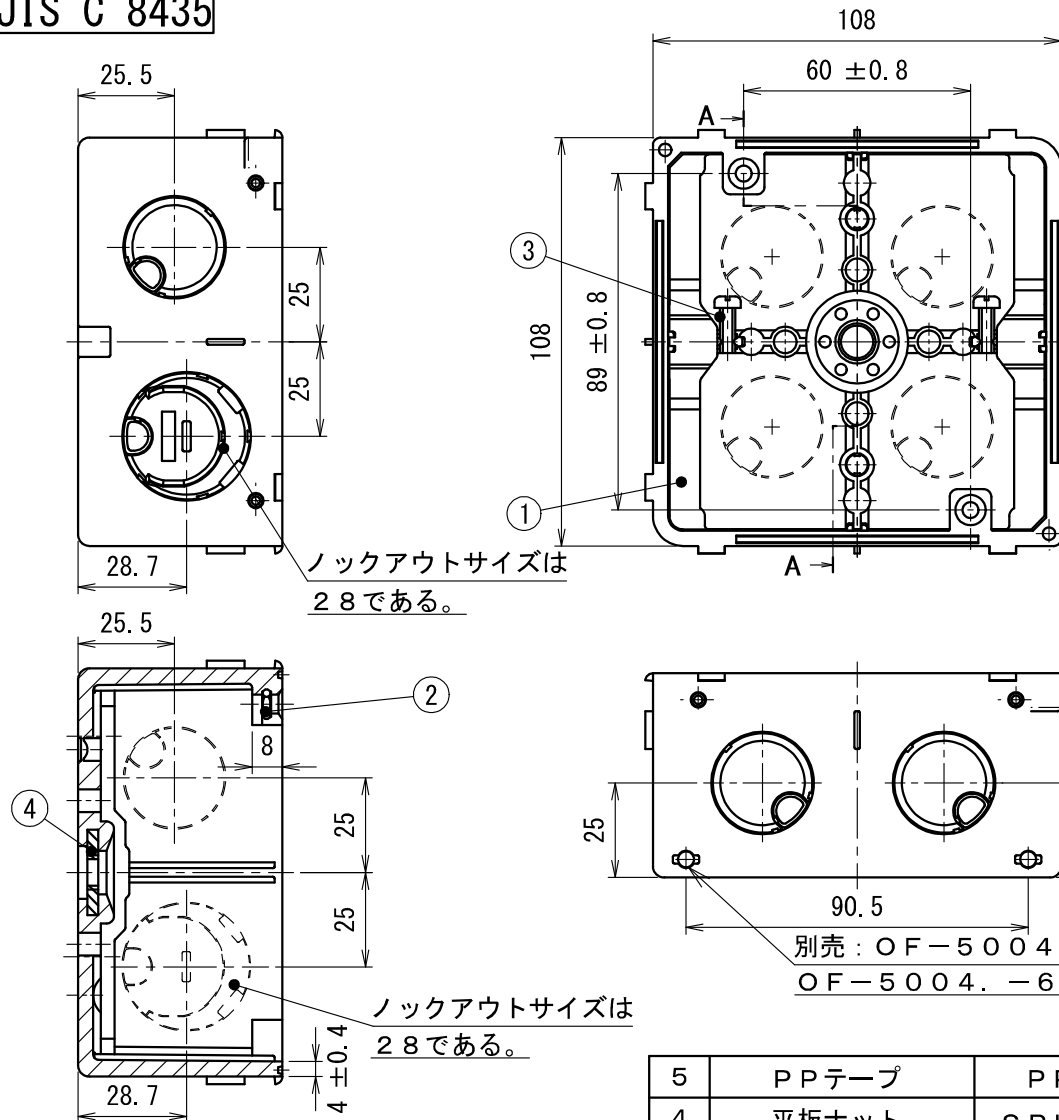
全ノックアウトサイズは22（径はφ27.1）である。

符号	名称	材質	個数	備考
5	PPテープ	PP	1	乳白色 80mm幅
4	平板ナット	SPHC	1	W3/8 三価クロメートめっき
3	(+) なべ小ねじ	SWCH	2	M4×12 三価クロメートめっき
2	六角ナット	SWCH	2	M4 三価クロメートめっき
1	本体	PVC	1	

製品仕様図	
尺度	埋込四角アウトレットボックス
品名	CDO-4A
第三角法	図番 C122571G 

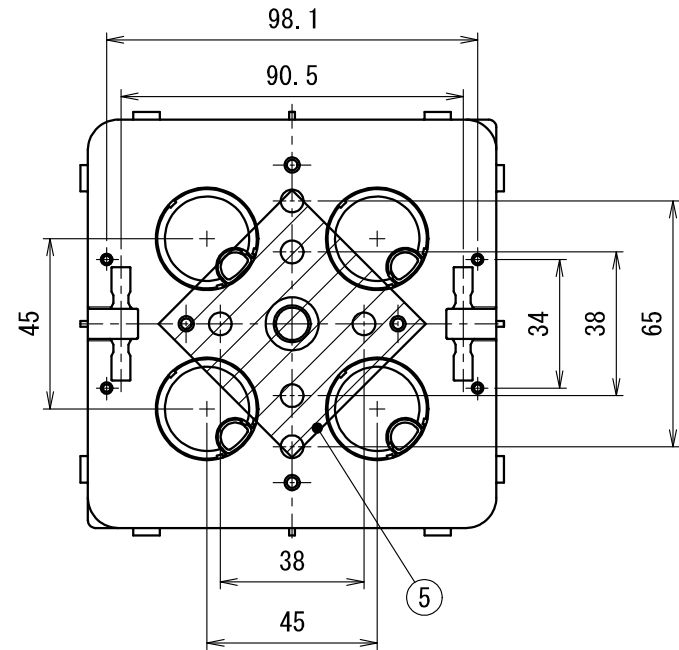
未来工業株式会社

JIS C 8435



ノックアウトサイズは  
28である。

ノックアウトサイズは  
28である。



ノックアウト径は22-φ27. 1 28-φ34. 7である。  
ノックアウトサイズは側面の2個-22. 28兼用ノックアウトを除き  
すべて22である。

別売：OF-5004T  
OF-5004. -6504取付け用挿入穴

A-A 断面図

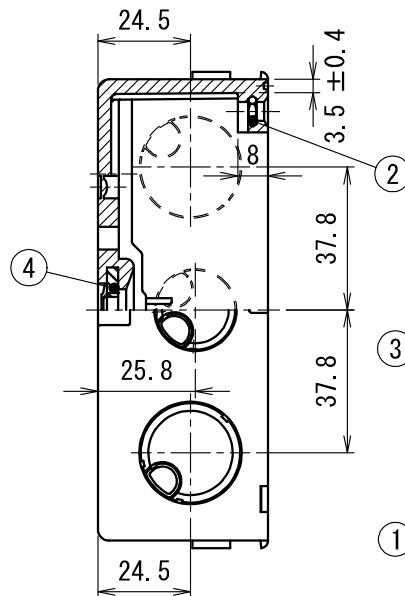
5	PPテープ	PP	1	乳白色 50mm幅
4	平板ナット	SPHC	1	W3/8 三価クロメートめっき
3	(+)-なべ小ねじ	SWCH	2	M4×12 三価クロメートめっき
2	六角ナット	SWCH	2	M4 三価クロメートめっき
1	本体	PVC	1	
符号	名称	材質	個数	備考

製品仕様図

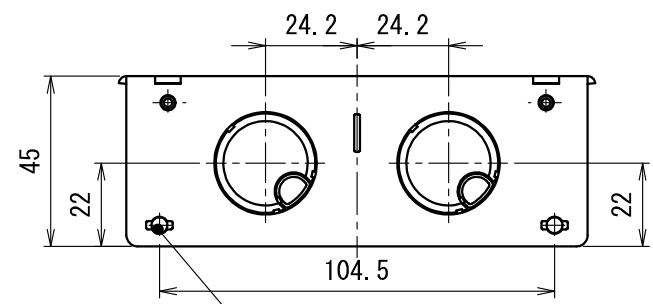
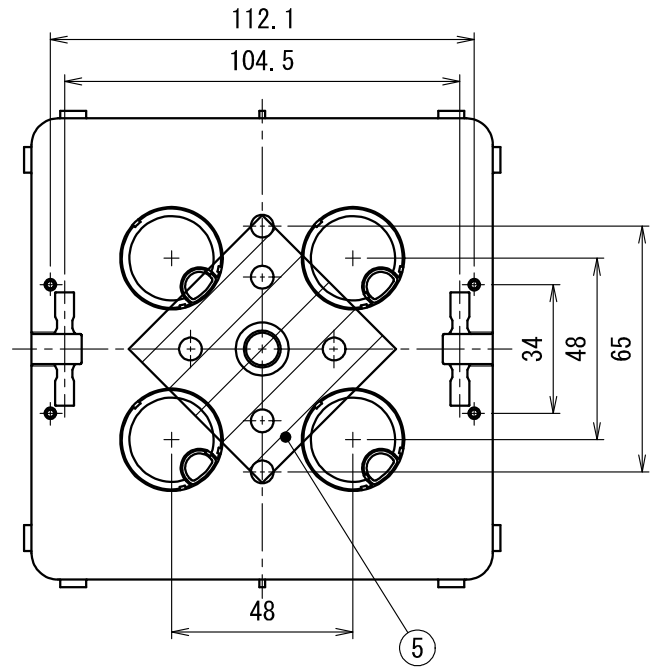
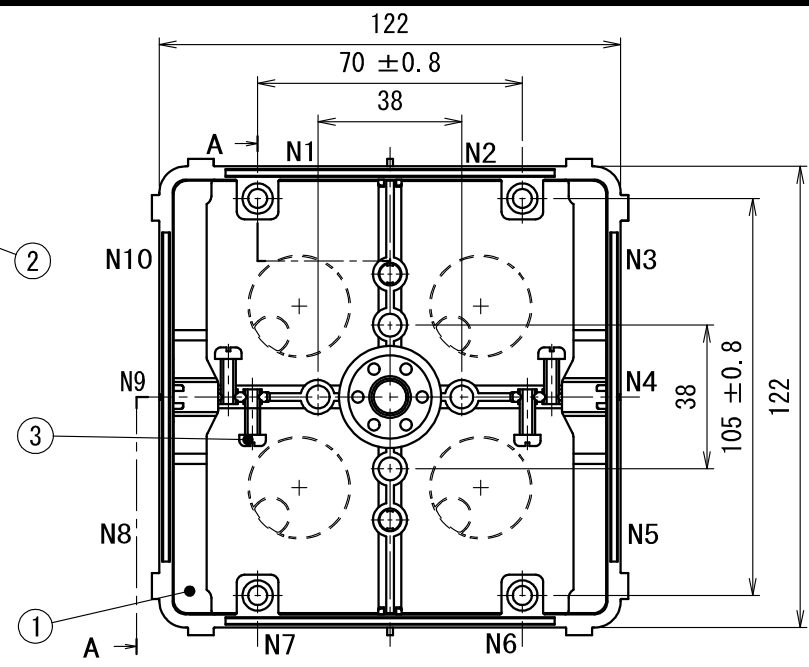
尺度	品名	埋込四角アウトレットボックス CDO-4B
1/2		
第三角法	図番	C122871G

未来工業株式会社

JIS C 8435



A-A 断面図



別売：OF-5004T  
OF-5004. - 6504 取付け用挿入穴

底面ノックアウトはすべて22である。

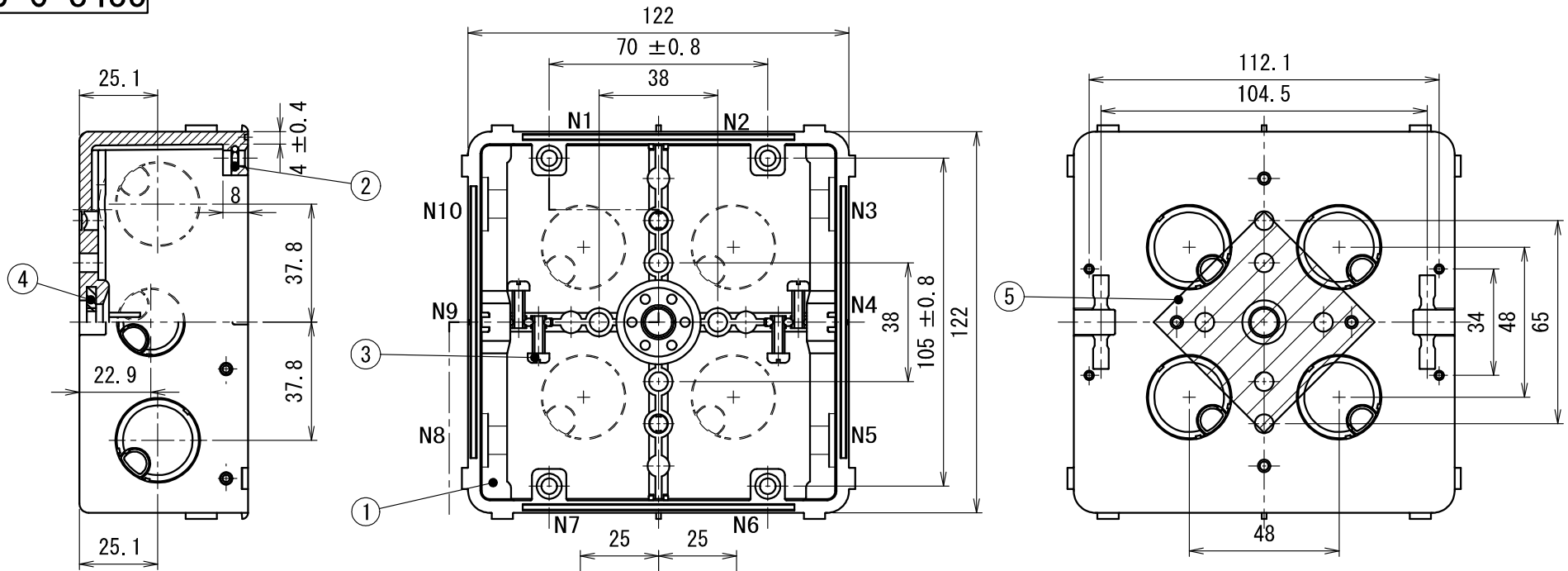
	ノックアウト位置	ノックアウト径
ノックアウト16	N4 N9	φ21.8
ノックアウト22	N1 N2 N3 N5 N6 N7 N8 N10	φ27.1

符号	名称	材質	個数	備考
5	PPテープ	PP	1	乳白色 50mm幅
4	平板ナット	SPHC	1	W3/8 三価クロメートめっき
3	(+) なべ小ねじ	SWCH	4	M4×12 三価クロメートめっき
2	六角ナット	SWCH	4	M4 三価クロメートめっき
1	本体	PVC	1	

製品仕様図		
尺度	品名	埋込四角アウトレットボックス CDO-5A
1/2		
第三角法	図番	C123771E

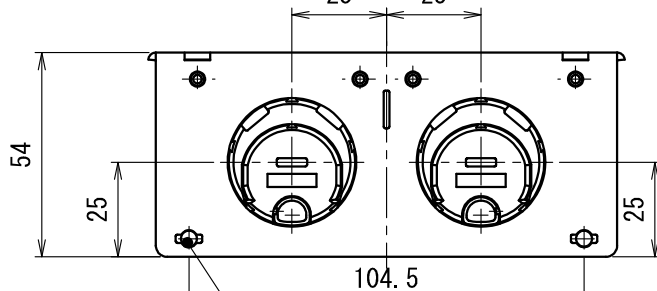
未来工業株式会社

JIS C 8435



底面ノックアウトはすべて22である。

	ノックアウト位置	ノックアウト径
ノックアウト16	N4 N9	φ21.8
ノックアウト22	N3 N5 N8 N10	φ27.1
ノックアウト22・28	N1 N2 N6 N7	φ34



別売：OF-5004T  
OF-5004. -6504 取付け用挿入穴

符号	名称	材質	個数	備考
5	PPテープ	PP	1	乳白色 50mm幅
4	平板ナット	SPHC	1	W3/8 三価クロメートめっき
3	(+)なべ小ねじ	SWCH	4	M4×12 三価クロメートめっき
2	六角ナット	SWCH	4	M4 三価クロメートめっき
1	本体	PVC	1	

製品仕様図

尺度	品名	埋込四角アウトレットボックス
1/2		CDO-5B
第三角法	図番	C123870F 

未来工業株式会社