

B3566

5 MP フィッシュアイドーム型 IP カメラ



- ・ 5MP 解像度の高画質映像
- ・ 効率的な H.265+圧縮技術
- ・ 180° のフィッシュアイ・ビュー
- ・ 120dB の WDR 技術により、強い逆光にもクリアな映像
- ・ IR ライト照射距離、最大 8m まで
- ・ 14 種類の画面表示モードに対応*
- ・ 最大 256 GB 対応のマイクロ SD カードスロット搭載
- ・ 内蔵マイク搭載でリアルタイム音声監視が可能。さらに音声およびアラーム入出力端子を搭載

*)WEB ブラウザ Edge の IE モードでのライブビュー表示

仕 様

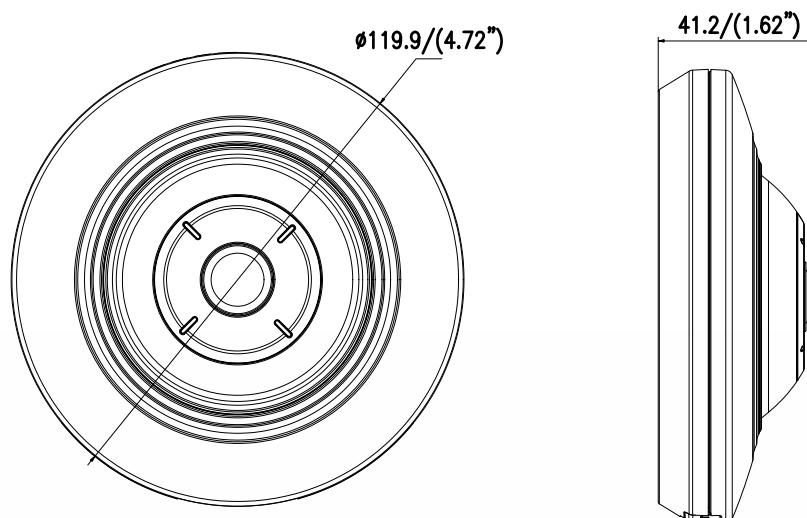
カメラ	
撮像素子	1/2.7" プログレッシブスキャン CMOS
解像度	2560 (H) × 1920 (V)
最低被写体照度	カラー : 0.017lx (F2.25、AGC ON), モノクロ : 0.00 lx (IR LED ON)
シャッター速度	1/3 ~ 1/100,000s
レンズ	F2.25 1.05mm 固定
視野角	水平 : 180° 垂直 : 180°
DAY&NIGHT	ICR (IR カットフィルター自動切替方式)
ライト照射距離	IR - LED (850nm) ; 最大 8 m
DORI	D : 21m、O : 8m、R : 4m、I : 2m
圧縮規格	
ビデオ圧縮	メインストリーム: H.265+ / H.265 / H.264+ / H.264 サブストリーム : H.265 / H.264 / MJPEG
H.264 Type	Baseline Profile / Main Profile / High Profile
H.265 Type	Main Profile
ビデオビットレート	32 Kbps ~ 8 Mbps
オーディオ圧縮	G.711alaw / G.711ulaw / G.722.1 / G.726 / MP2L2 / PCM / AAC-LC
オーディオビットレート	64 Kbps (G.711ulaw / G.711alaw) / 16 Kbps (G.722.1) / 16 Kbps (G.726) / 32~160 Kbps (MP2L2) / 16 ~ 64 Kbps (AAC-LC)
オーディオサンプリングレート	8 kHz / 16 kHz
環境ノイズフィルター	対応
ビデオ	
メインストリーム	50 Hz: 25 fps (2560 × 1920、2048 × 1536、1280 × 960) 60 Hz: 30 fps (2560 × 1920、2048 × 1536、1280 × 960)
サブストリーム	50Hz: 25 fps (640 × 480) 60Hz: 30 fps (640 × 480)
監視領域 (ROI)	1 : 固定領域 (メインストリーム、サブストリーム)
ネットワーク	
プロトコル	TCP/IP, ICMP, HTTP, HTTPS, FTP, DHCP, DNS, DDNS, RTP, RTSP, RTCP, PPPoE, NTP, UPnP, SMTP, SNMP, IGMP, 802.1X, QoS, IPv6, WebSocket, WebSockets, Bonjour, IPv4, UDP, SSL / TLS
同時ライブビュー	最大 6チャンネル
インターフェース規格	ONVIF (Open Network Video Interface (Profile S, Profile G)) , ISAPI
ユーザー / ホスト	最大 32 ユーザー / 3 レベル: 管理者、オペレーター、ユーザー
クライアントソフトウェア	Guarding Vision
ネットワークストレージ	NAS (NFS、SMB/CIFS)

WEBブラウザ	ライブビュー時プラグイン必要 : IE10+ (Edge 89+ IEモード) ローカルサービスのみ : Chrome 57.0+, Firefox 52.0+
WEBブラウザ言語	日本語、英語
セキュリティ	パスワード保護、複雑なパスワード、HTTPS暗号化、IPアドレスフィルタ、 セキュリティ監査ログ、HTTP/HTTPSの基本認証とダイジェスト認証、 TLS 1.1/1.2、WSSE、ONVIFのダイジェスト認証
画像	
画質設定	Rotate mode, saturation, brightness, contrast, sharpness, white balance
画質強調	BLC、3D DNR
Day / Night スイッチ	Day, Night, Auto, Schedule
ワイドダイナミックレンジ(WDR)	120dB
機能	
一般機能	アンチフリッカー、ハートビート、ミラー、パスワード保護
ライブビューフィッシュアイ表示	デスクトップ、壁、天井取付に対応
イベント	
基本イベント	動体検知、映像タンパリングアラーム、例外処理
スマートイベント	線越え検知、侵入検知
リンケージ方式	FTP/NAS/メモリカードへのアップロード、監視センターに通知、メール送信、 トリガー録画、トリガーキャプチャ、トリガーアラーム出力
インターフェース	
イーサネット端子	RJ45 x 1 : 10 M / 100 M 自己適応型イーサネットポート
搭載ストレージ	マイクロ SD カードスロット (最大 256GB microSD/microSDHC/microSDXC)
内蔵マイク	搭載
オーディオ入出力	1 入力 (ライン入力)、1 出力
アラーム入出力	1 入力、1 出力 (DC12V、最大 30 mA)
電源出力	1 出力 (DC12V、最大100mA : 2芯端子台)
一般	
消費電力	12 VDC, 0.5 A, 最大 6 W PoE : IEEE 802.3af, Class 3, 最大 7.5 W
使用環境範囲	-10 °C ~ +50 °C、湿度 95%以下 (結露しないこと)
寸法	Φ 119.9 × 41.2 mm
重量	約 320 g

認証

EMS	CE-EMC (EN 55032: 2015, EN 61000-3-2: 2014, EN 61000-3-3: 2013, EN 50130-4: 2011 +A1: 2014); RCM (AS/NZS CISPR 32: 2015); IC (ICES-003: Issue 6, 2016); KC (KN 32: 2015, KN 35: 2015)
安全	UL : UL 62368-1, CB: IEC 62368-1: 2014+A11, CE-LVD : EN 62368-1: 2014/A11: 2017, BIS : IS 13252 (Part 1): 2010/IEC 60950-1: 2005 LOA : IEC/EN 60950-1
環境	CE-RoHS : 2011/65/EU

■ 寸法



単位: mm (inch)