

●付属品

・両面テープ.....1個

●規格表

項目(単位)	性能							
周波数帯域 (MHz)	10~76	76~222	222~770	770~1489	1489~2150	2150~2681	2681~3224	
分配損失 (dB)	4.3以下	4.0以下	4.3以下	5.0以下	6.0以下	6.5以下	7.3以下	
端子間結合損失 (dB)	15以上	20以上	20以上	15以上	15以上	15以上	15以上	
V S W R	入力	2.0以下	1.8以下	1.8以下	2.0以下	2.0以下	2.0以下	2.5以下
	出力	2.0以下	1.8以下	1.8以下	2.0以下	2.0以下	2.0以下	2.5以下
インピーダンス (Ω)	75(F形C15)							
質量 (g)	51							

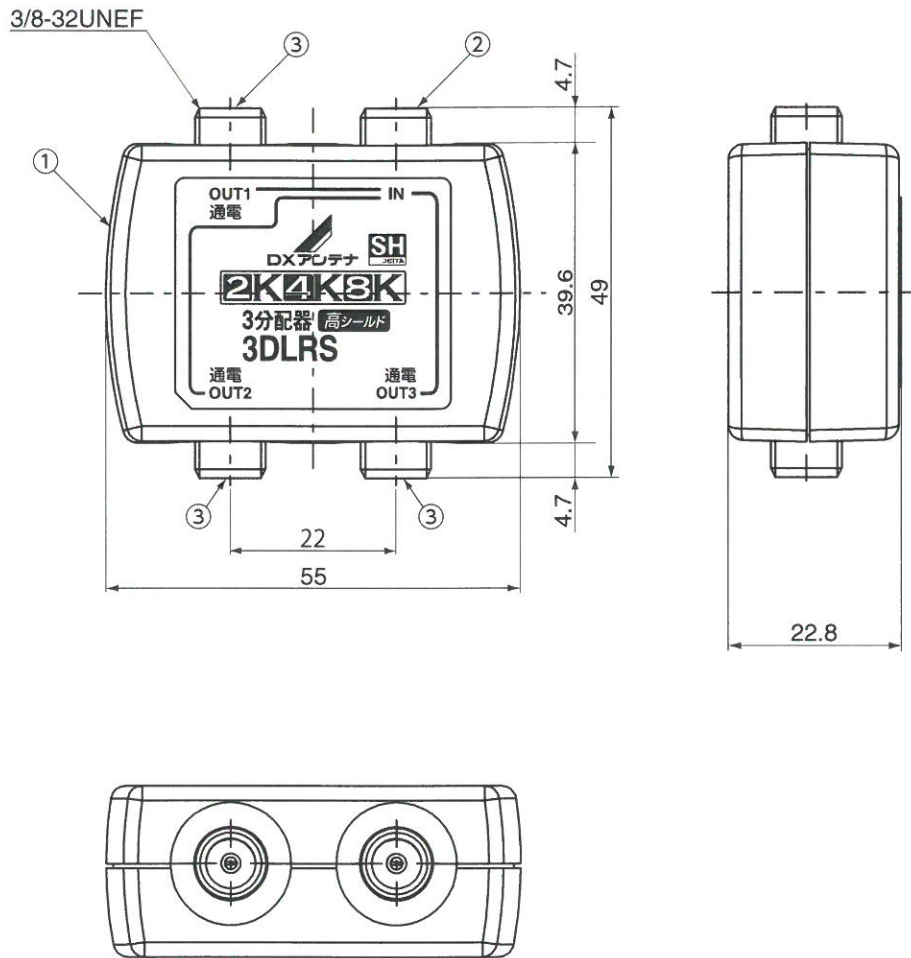
全出力→入力端子間通電形(DC15V・0.8A以下)

注)2DLRS(B)(プリスタ梱包仕様)

No.	部品名	員数	材質	処理
1	ケース	1	合成樹脂	—
2	入力端子	1	亜鉛ダイキャスト りん青銅、合成樹脂	内部導体ニッケルめっき
3	出力端子(通電)	2	亜鉛ダイキャスト りん青銅、合成樹脂	内部導体ニッケルめっき



承認 APPD.	検図 CHKD.	作成 DRWD.	三角法 3RD ANGLE PROJ.	名称 TITLE
			単位 mm UNIT	2分配器(全端子通電形)
			尺度 1:1 SCALE	2DLRS 外観図・規格表
DXアンテナ株式会社 DX ANTENNA CO., LTD.			日付 DATE . .	図番 IRWN. 4 - 7 0 1 1 8



●付属品

・両面テープ.....1個

●規格表

項目(単位)		性能						
周波数帯域 (MHz)		10~76	76~222	222~770	770~1489	1489~2150	2150~2681	2681~3224
分配損失 (dB)		6.2以下	6.0以下	6.5以下	7.5以下	9.0以下	11.0以下	11.8以下
端子間結合損失 (dB)		15以上	20以上	18以上	15以上	15以上	15以上	15以上
V S W R	入力	2.0以下	1.8以下	1.8以下	2.0以下	2.0以下	2.0以下	2.5以下
	出力	2.0以下	1.8以下	1.8以下	2.0以下	2.0以下	2.0以下	2.5以下
インピーダンス (Ω)		75(F形C15)						
質量 (g)		54						

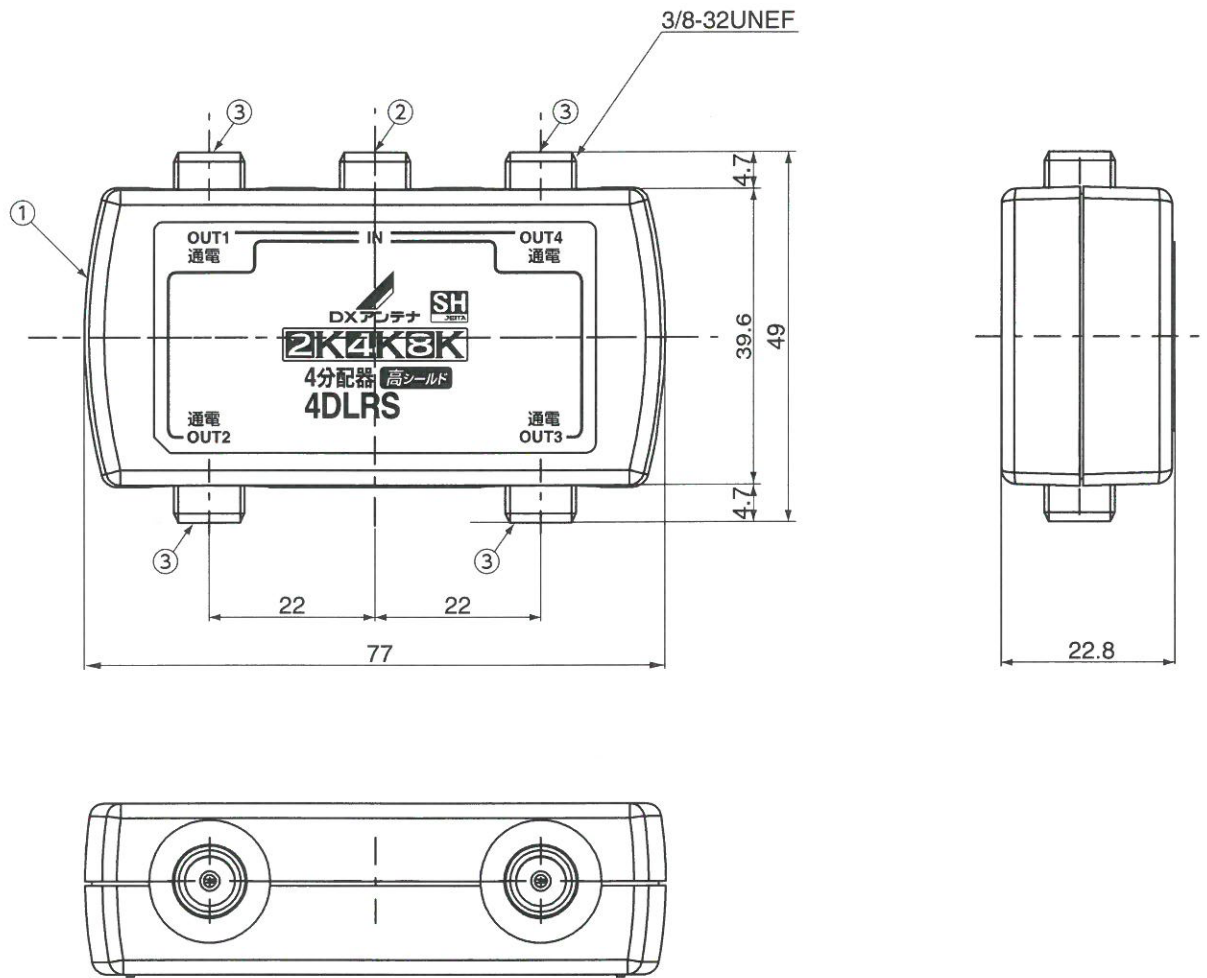
全出力→入力端子間通電形(DC15V・0.8A以下)

注)3DLRS(B)(プリスタ梱包仕様)

No.	部品名	員数	材質	処理
1	ケース	1	合成樹脂	—
2	入力端子	1	亜鉛ダイカスト りん青銅、合成樹脂	内部導体ニッケルめっき
3	出力端子(通電)	3	亜鉛ダイカスト りん青銅、合成樹脂	内部導体ニッケルめっき



承認 APPD.	検図 CHKD.	作成 DRWD.	三角法 3RD ANGLE PROJ.	名称 TITLE
			単位 UNIT mm	3分配器(全端子通電形)
			尺度 SCALE 1:1	3DLRS 外観図・規格表
DXアンテナ株式会社 DX ANTENNA CO., LTD.			日付 DATE . . .	図番 DRWN. No. 4 - 7 0 1 1 9



●付属品

・両面テープ.....1個

●規格表

項目(単位)		性能							
周波数帯域 (MHz)		10~76	76~222	222~770	770~1489	1489~2150	2150~2681	2681~3224	
分配損失 (dB)		8.2以下	8.0以下	8.0以下	9.4以下	11.0以下	12.0以下	13.3以下	
端子間結合損失 (dB)		15以上	20以上	20以上	15以上	15以上	15以上	15以上	
V S W R	入力	2.0以下	1.8以下	1.8以下	2.0以下	2.0以下	2.0以下	2.5以下	
	出力	2.0以下	1.8以下	1.8以下	2.0以下	2.0以下	2.0以下	2.5以下	
インピーダンス (Ω)		75(F形C15)							
質量 (g)		75							

No.	部品名	員数	材質	処理
1	ケース	1	合成樹脂	—
2	入力端子	1	亜鉛ダイカスト りん青銅、合成樹脂	内部導体ニッケルめっき
3	出力端子(通電)	4	亜鉛ダイカスト りん青銅、合成樹脂	内部導体ニッケルめっき

全出力→入力端子間通電形(DC15V・0.8A以下)

注)4DLRS(B)(プリスタ梱包仕様)



承認 APPD.	検図 CHKD.	作成 DRWD.	三角法 3RD ANGLE PROJ.	名称 TITLE
			単位 mm UNIT mm	4分配器(全端子通電形)
			尺度 1:1 SCALE 1:1	4DLRS 外観図・規格表
DXアンテナ株式会社 DX ANTENNA CO., LTD.			日付 DATE . . .	図番 IRWN. 4 - 7 0 1 2 0