

品番	寸法	φD	L	H1	H2	t	φD1	φD2	φD3	ハブの位置
PVM14-1K (J, M)		22	68.5	38	36	2	75	91	87	
PVM16-1K (J, LB, M, K, T, MS)		26	73.5	38	36	2	75	91	87	
PVM22-1K (J, LB, M, K, T, MS)		30	78.5	41	39	2	75	91	87	
PVM28-1K (J, LB, M, K, T)		39	90	47	44	3	87	105	100	
PVM36-1K (J, M)		47	99	57	54	3	97	115	110	
PVM14-2LK (J, M)		22	68.5	38	36	2	75	91	87	
PVM16-2LK (J, M)		26	73.5	38	36	2	75	91	87	
PVM22-2LK (J, M)		30	78.5	41	39	2	75	91	87	
PVM28-2LK (J, M)		39	90	47	44	3	87	105	100	
PVM36-2LK (J, M)		47	99	57	54	3	97	115	110	
PVM14-2SK (J, M)		22	68.5	38	36	2	75	91	87	
PVM16-2SK (J, M)		26	73.5	38	36	2	75	91	87	
PVM22-2SK (J, M)		30	78.5	41	39	2	75	91	87	
PVM28-2SK (J, M)		39	90	47	44	3	87	105	100	
PVM36-2SK (J, M)		47	99	57	54	3	97	115	110	
PVM14-3K (J, M)		22	68.5	38	36	2	75	91	87	
PVM16-3K (J, M)		26	73.5	38	36	2	75	91	87	
PVM22-3K (J, M)		30	78.5	41	39	2	75	91	87	
PVM28-3K (J, M)		39	90	47	44	3	87	105	100	
PVM36-3K (J, M)		47	99	57	54	3	97	115	110	
PVM14-4K (J, M)		22	68.5	38	36	2	75	91	87	
PVM16-4K (J, M)		26	73.5	38	36	2	75	91	87	
PVM22-4K (J, M)		30	78.5	41	39	2	75	91	87	
PVM28-4K (J, M)		39	90	47	44	3	87	105	100	
PVM36-4K (J, M)		47	99	57	54	3	97	115	110	

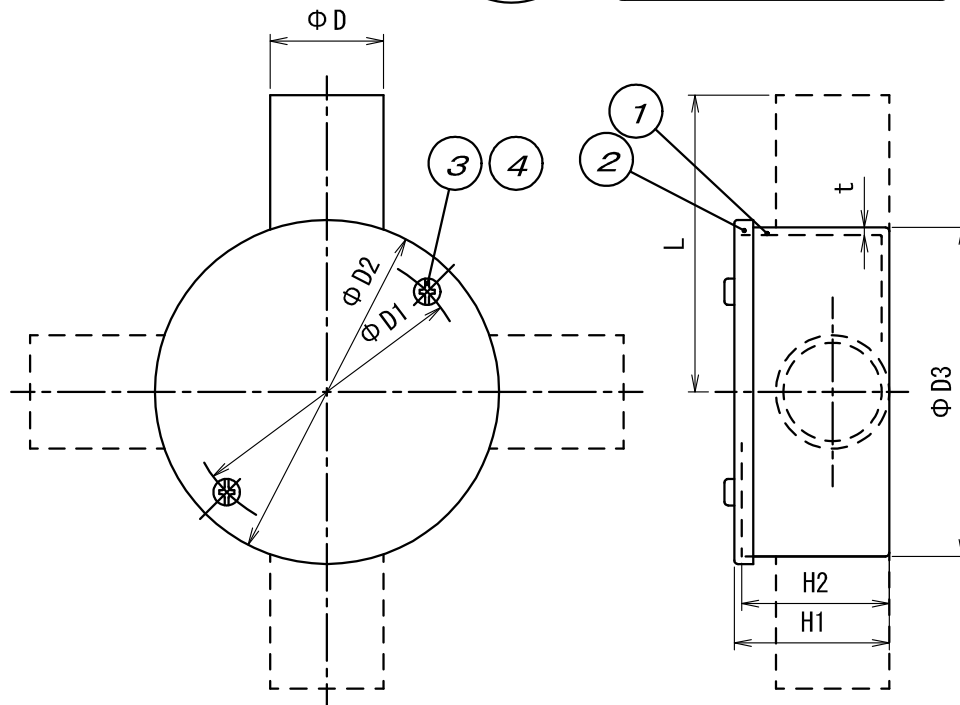
品番	色
PVM () KJ	ページュ
PVM () KLB	ライトブラウン
PVM () KM	ミルクィホワイト
PVM () K	グレー
PVM () KK	ブラック
PVM () KT	チョコレート
PVM () KMS	マットシルバー

4	六角ナット	C2800W	4	M4
3	(+)ナベ小ねじ	C2700	2	M4×10 ニッケルめっき
2	蓋	PVC	1	
1	本体	PVC	1	
符号	名称	材質	個数	備考

J I S C 8 4 3 5

高耐候性
(全品番)

耐衝撃性樹脂〈HI〉
(全品番HI仕様)



製品仕様図

尺度	品名	露出用丸型ボックス PVM__K (HI・PVM)
第三角法	図番	PV16872N

未来工業株式会社