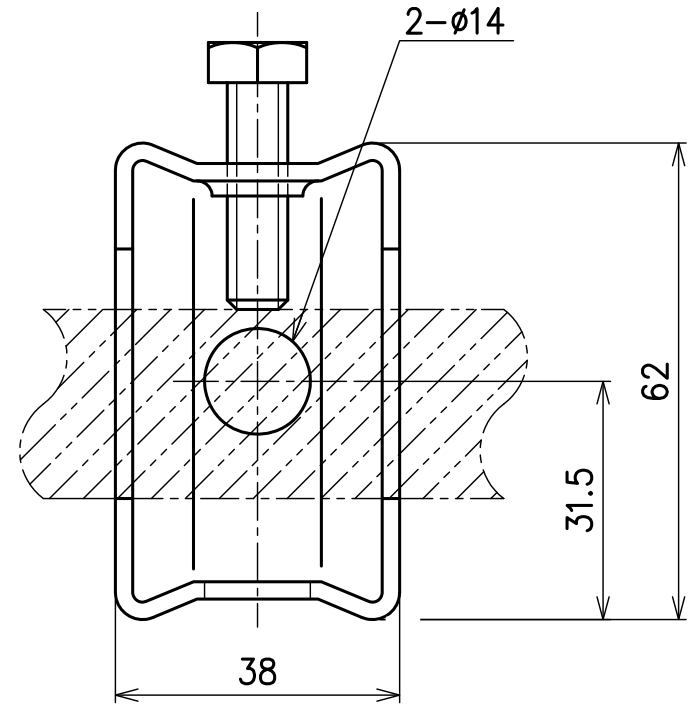
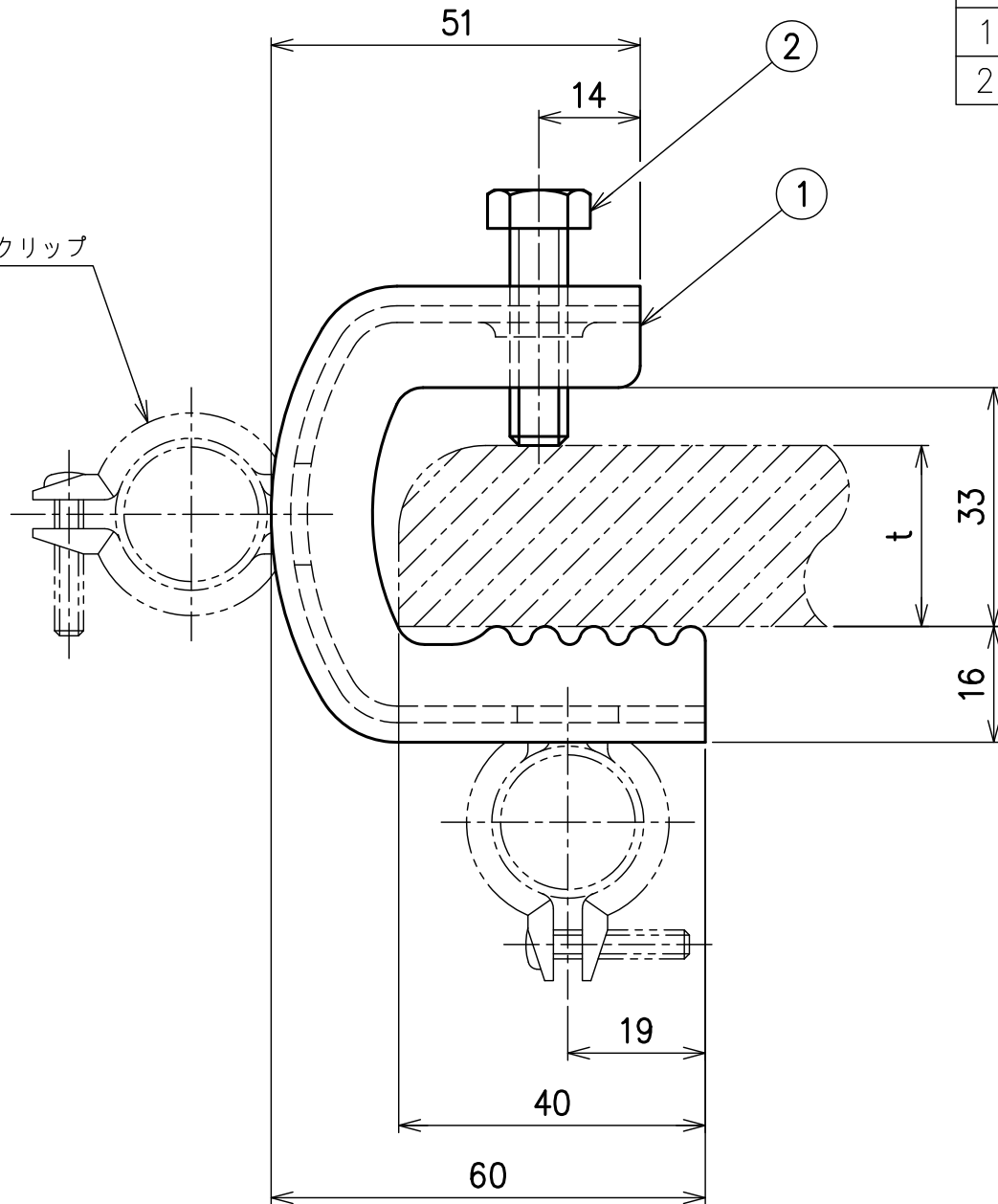


部番	部品名	個数	材質	表面処理	備考
1	本体	1	熱間圧延軟鋼板	電気亜鉛めっき	
2	六角M8×30	1	鋼	電気亜鉛めっき	くぼみ先

パイラッククリップ



名称	パイラック本体						
品番	PH2W						
図番	S04706			訂正	3	尺度	NTS
承認	17.04.26 萩原 (連)	検 図	17.04.26 鶴澤 (尚)	設 計	17.04.26 横山 (恵)	製 図	17.04.26 横山 (恵)
	2017/04/17						
	投影法 3角法						

適合フランジ厚 t=17~32