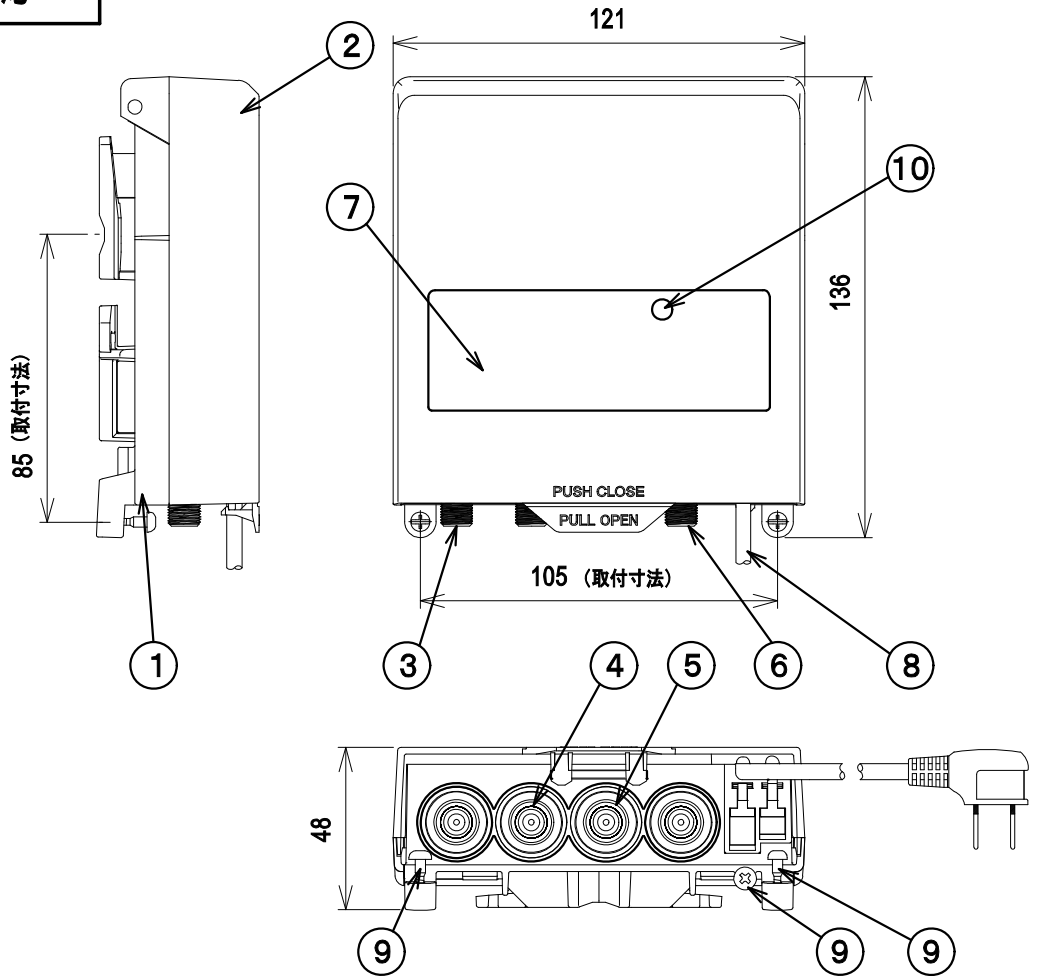


RoHS対応



内蔵着脱式電源部  
NSB5PSC

| 10         | 電源ランプ              | 1              |                |                 |            |
|------------|--------------------|----------------|----------------|-----------------|------------|
| 9          | 木ねじ(本体用)           | 3              | 鉄              | 亜鉛メッキ           |            |
| 8          | 電源コード              | 1              |                |                 | 1m         |
| 7          | 銘板                 | 1              | 合成樹脂           |                 |            |
| 6          | CS・BS, 下り出力・上り入力端子 | 1              | 黄銅、合成樹脂、他      | ニッケルメッキ、他       |            |
| 5          | CS・BS, 下り出力モニター端子  | 1              | 黄銅、合成樹脂、他      | ニッケルメッキ、他       | -20dB      |
| 4          | CS・BS 入力端子         | 1              | 黄銅、合成樹脂、他      | ニッケルメッキ、他       |            |
| 3          | 下り入力・上り出力端子        | 1              | 黄銅、合成樹脂、他      | ニッケルメッキ、他       |            |
| 2          | カバー                | 1              | 合成樹脂           |                 |            |
| 1          | ケース                | 1              | 合成樹脂           |                 |            |
| 部番<br>ITEM | 名称<br>DESCRIPTION  | 個数<br>QUANTITY | 材質<br>MATERIAL | 処理<br>TREATMENT | 備考<br>NOTE |

|                                       |                          |                                           |                           |                          |
|---------------------------------------|--------------------------|-------------------------------------------|---------------------------|--------------------------|
| SCALE<br>尺<br>度<br>Free               | DESIGNED<br>担<br>当<br>小林 | DRAWN<br>製<br>図<br>野原                     | INSPECTED<br>検<br>査<br>田中 | APPROVED<br>承<br>認<br>小西 |
| 単位<br>UNIT<br>mm                      | 質量<br>MASS               | 品名 DESCRIPTION 電源着脱型ブースター<br>SRB30SEG 外觀図 |                           |                          |
| 三<br>角<br>法<br>3RD ANGLE PROJECTION   |                          | DRAWING NO.<br>番 2182072A10               |                           |                          |
| 日本アンテナ株式会社<br>NIPPON ANTENNA CO.,LTD. |                          |                                           |                           |                          |

RoHS対応

標準性能表

| 項目                | 性能                                                        |                 |                | 備考       |
|-------------------|-----------------------------------------------------------|-----------------|----------------|----------|
| 周波数帯域 (MHz)       | CATV上り ※1                                                 | CATV下り          | BS・CS-IF       |          |
|                   | 10~60                                                     | 70~962          | 1030~3224      |          |
| 利得 (dB)           | -3.0(パス)                                                  | 25~31           | 15/25 ※2       |          |
| 出力信号周波数偏差 (dB)    | ————                                                      | ±3以内            | ————           |          |
| 阻止帯域減衰量 (dB)      | 30以上 ※3                                                   | ————            | ————           |          |
| 利得調整範囲 (dB)       | ————                                                      | 0~-10以上         | ————           | 連続可変     |
| 入力レベル調整[ATT](dB)  | ————                                                      | ————            | 0, 6           | 切換       |
| 周波数特性等化器[EQ] (dB) | ————                                                      | 0, 6<br>[70MHz] | ————           | 切換       |
| 適正入力レベル (dBμV)    | ————                                                      | 68~78           | 72~88(50波時)    |          |
| 標準出力レベル (dBμV)    | ————                                                      | 98 ※5           | 93/103(50波) ※4 |          |
| 雑音指数 (dB)         | ————                                                      | 10以下            | 10以下           | 最大利得時    |
| 入力・出力インピーダンス (Ω)  | 75                                                        |                 |                | F型接栓座    |
| 電圧定在波比            | 2.5以下                                                     |                 |                |          |
| CN比 (dB)          | ————                                                      | 51以上            | ————           | 標準出力レベル時 |
| BER (dB)          | ————                                                      | 1.0e-9以下        |                | 標準出力レベル時 |
| CINR (dB)         | ————                                                      | ————            | 22以上           | 標準出力レベル時 |
| ハム変調 (dB)         | -60以下                                                     |                 |                |          |
| 出力モニター結合量 (dB)    | ————                                                      | -20             | -20            |          |
| 耐雷性 (kV)          | ±15(1.2/50μs)                                             |                 |                |          |
| 不要放射 (dBμV/m)     | 34以下                                                      |                 |                | 3m法による   |
| 直流供給電圧 (V)        | ————                                                      | ————            | DC15(±10%)4W   | 入力端子     |
| 電源電圧 (V)          | AC100(50/60Hz)又はDC15                                      |                 |                |          |
| 消費電力              | AC100V 3.7W (DC15V送電時8.6W)<br>DC15V 150mA (DC15V送電時420mA) |                 |                |          |
| 使用温度範囲 (°C)       | -20~+50                                                   |                 |                | 本体周囲温度   |
| 使用湿度範囲 (%)        | 20~90                                                     |                 |                | 結露なき事    |
| 外形寸法 (mm)         | 高さ 136 幅 121 奥行 48                                        |                 |                |          |
| 質量 (kg)           | 約0.6                                                      |                 |                |          |

※1 上りパス・カット切換スイッチ付。

※2 標準値(1030/3224MHzの値)

※3 上りカット時。

※4 1030/3224MHzの値。

※5 PGLレベルでの規定

70~962MHz:FM12ch、デジタル6MHz×143ch伝送 -10dB運用

| 部番<br>ITEM                            | 名称<br>DESCRIPTION        | 個数<br>QUANTITY            | 材質<br>MATERIAL            | 処理<br>TREATMENT          | 備考<br>NOTE |
|---------------------------------------|--------------------------|---------------------------|---------------------------|--------------------------|------------|
| SCALE<br>尺<br>度<br>Free               | DESIGNED<br>担<br>当<br>小林 | DRAWN<br>製<br>図<br>野原     | INSPECTED<br>検<br>査<br>田口 | APPROVED<br>承<br>認<br>小西 |            |
| 単位<br>UNIT                            | 質量<br>MASS               | 品名 DESCRIPTION CATV用プースター |                           |                          |            |
| 三<br>角<br>法<br>3RD ANGLE PROJECTION   |                          | 品名 SRB30SEG標準性能表          |                           |                          |            |
| 日本アンテナ株式会社<br>NIPPON ANTENNA CO.,LTD. |                          | 図番 DRAWING NO. 2182072D10 |                           |                          |            |