

●付属品

- ・防水キャップ……………3個
- ・F-5接栓(リング付)……………3個

●規格表

項目(単位)	性能							No.	部品名	員数	材質	処理
	10~76	76~222	222~770	770~1489	1489~2150	2150~2681	2681~3224					
使用周波数(MHz)	10~76	76~222	222~770	770~1489	1489~2150	2150~2681	2681~3224	1	ケース	1	合成樹脂	—
分配損失 (dB)	4.4以下	4.0以下	4.3以下	5.0以下	6.0以下	7.4以下	8.5以下	2	フタ	1	合成樹脂	—
端子間結合損失 (dB)	15以上	20以上	20以上	15以上	15以上	15以上	15以上	3	入力端子	1	亜鉛ダイカスト 合成樹脂	内部導体金めっき
入出力VSWR	2.0以下	1.8以下	1.8以下	2.0以下	2.0以下	2.0以下	2.5以下	4	出力端子(通電)	1	亜鉛ダイカスト 合成樹脂	内部導体金めっき
入出力インピーダンス (Ω)	75(F形)							5	出力端子	1	亜鉛ダイカスト 合成樹脂	内部導体金めっき
適合マスト径 (mm)	φ22~49							6	マスト押え金具	1	鋼板	電気亜鉛めっき
使用温度範囲 (°C)	-20~+50							7	ボルト・ナット類	—	鋼材	電気亜鉛めっき
質量 (kg)	0.17							8	壁面取付用ネジ	2	鋼材	電気亜鉛めっき

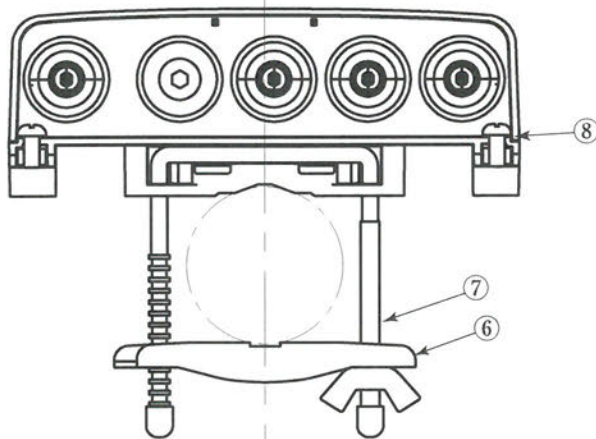
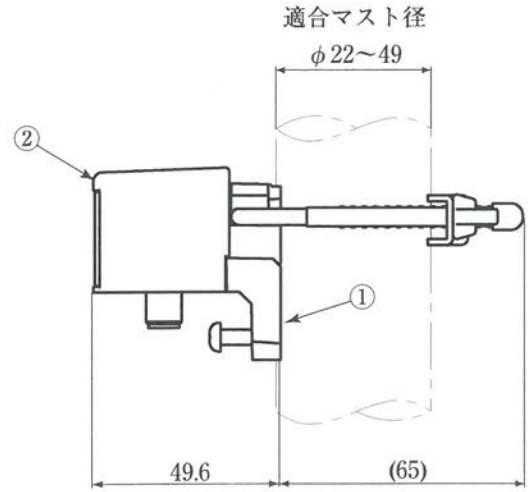
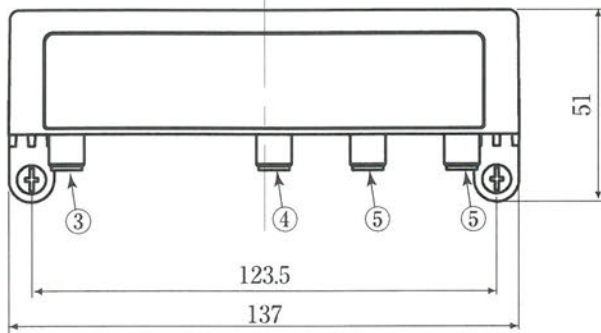
入力・出力1端子間通電仕様(DC15V・0.8A以下またはAC30V・1A以下)

注) 2DCS(個装箱仕様)

高シールド



	承認 APPD.	検閲 CHKD.	作成 DRWD.	三角法 3RD ANGLE PROJ.	名称 TITLE 屋外用2分配器 (入力・出力1端子間通電形) 2DCS 外観図・規格表
				単位 UNIT mm	
				尺度 SCALE 1:2	
DXアンテナ株式会社 DX ANTENNA CO., LTD.				日付 DATE . .	図番 DRW.No. 4 - 7 : 0 2 3 1



●付属品

- ・防水キャップ……………4個
- ・F-5接栓(リング付)……………4個

●規格表

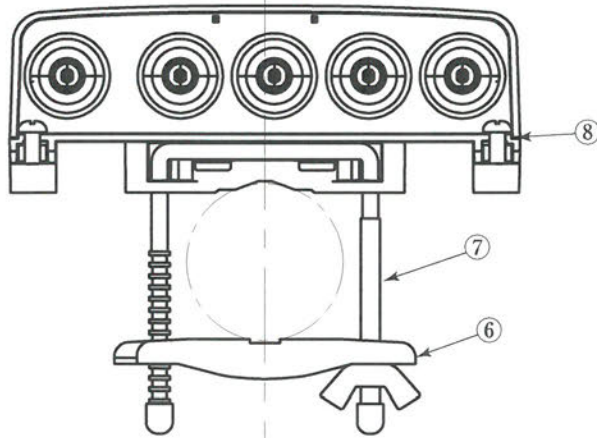
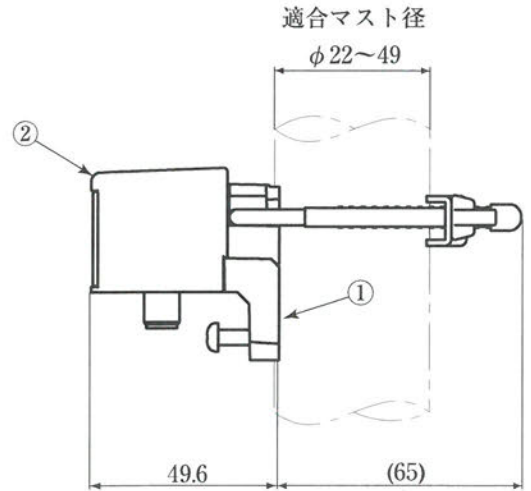
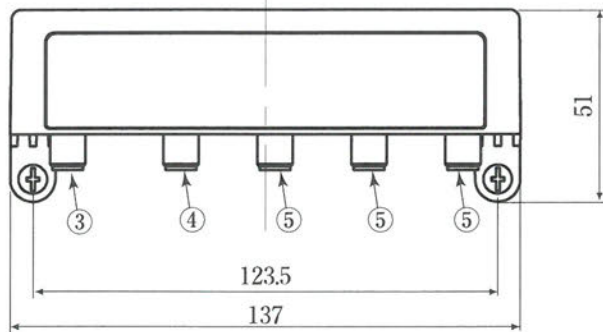
項目(単位)	性能							No.	部品名	員数	材質	処理
	10~76	76~222	222~770	770~1489	1489~2150	2150~2681	2681~3224					
使用周波数(MHz)	10~76	76~222	222~770	770~1489	1489~2150	2150~2681	2681~3224	1	ケース	1	合成樹脂	—
分配損失 (dB)	6.3以下	6.0以下	7.0以下	8.0以下	9.0以下	11.5以下	13.5以下	2	フタ	1	合成樹脂	—
端子間結合損失 (dB)	15以上	20以上	20以上	15以上	15以上	15以上	15以上	3	入力端子	1	亜鉛ダイカスト 合成樹脂	内部導体金めっき
入出力VSWR	2.0以下	1.8以下	1.8以下	2.0以下	2.0以下	2.5以下	2.5以下	4	出力端子(通電)	1	亜鉛ダイカスト 合成樹脂	内部導体金めっき
入出力インピーダンス (Ω)	75(F形)							5	出力端子	2	亜鉛ダイカスト 合成樹脂	内部導体金めっき
適合マスト径 (mm)	φ22~49							6	マスト押え金具	1	鋼板	電気亜鉛めっき
使用温度範囲 (°C)	-20~+50							7	ボルト・ナット類	—	鋼材	電気亜鉛めっき
質量 (kg)	0.23							8	壁面取付用ネジ	2	鋼材	電気亜鉛めっき

入力・出力1端子間通電仕様(DC15V・0.8A以下またはAC30V・1A以下)

注)3DCS(個装箱仕様)



	承認 APPD.	検閲 CHKD.	作成 DRWD.	三角法 3RD ANGLE PROJ.	名称 TITLE 屋外用3分配器 (入力・出力1端子間通電形) 3DCS 外観図・規格表
	単位 UNIT mm				
	尺度 SCALE 1:2				
DXアンテナ株式会社 DX ANTENNA CO., LTD.				日付 DATE . .	図番 DRW.No. 4 - 7 0 2 3 3



●付属品

- ・防水キャップ……………5個
- ・F-5接栓(リング付)……………5個

●規格表

項目(単位)	性能							No.	部品名	員数	材質	処理
	10~76	76~222	222~770	770~1489	1489~2150	2150~2681	2681~3224					
使用周波数(MHz)	10~76	76~222	222~770	770~1489	1489~2150	2150~2681	2681~3224	1	ケース	1	合成樹脂	—
分配損失 (dB)	8.5以下	8.0以下	8.3以下	9.8以下	11.0以下	12.0以下	14.0以下	2	フタ	1	合成樹脂	—
端子間結合損失 (dB)	15以上	25以上	20以上	15以上	15以上	15以上	13以上	3	入力端子	1	亜鉛ダイカスト 合成樹脂	内部導体金めっき
入出力VSWR	2.0以下	1.8以下	1.8以下	2.0以下	2.0以下	2.3以下	2.5以下	4	出力端子(通電)	1	亜鉛ダイカスト 合成樹脂	内部導体金めっき
入出力インピーダンス (Ω)	75(F形)							5	出力端子	3	亜鉛ダイカスト 合成樹脂	内部導体金めっき
適合マスト径 (mm)	φ22~49							6	マスト押え金具	1	鋼板	電気亜鉛めっき
使用温度範囲 (°C)	-20~+50							7	ボルト・ナット類	—	鋼材	電気亜鉛めっき
質量 (kg)	0.23							8	壁面取付用ネジ	2	鋼材	電気亜鉛めっき

入力・出力1端子間通電仕様(DC15V・0.8A以下またはAC30V・1A以下)

注)4DCS(個装箱仕様)



承認 APPD.	検閲 CHKD.	作成 DRWD.	三角法 3RD ANGLE PROJ.	名称 TITLE
			単位 UNIT mm	屋外用4分配器 (入力・出力1端子間通電形) 4DCS 外観図・規格表
			尺度 SCALE 1:2	
DXアンテナ株式会社 DX ANTENNA CO., LTD.			日付 DATE . . .	図番 DRW.No. 4 - 7 0 2 3 5