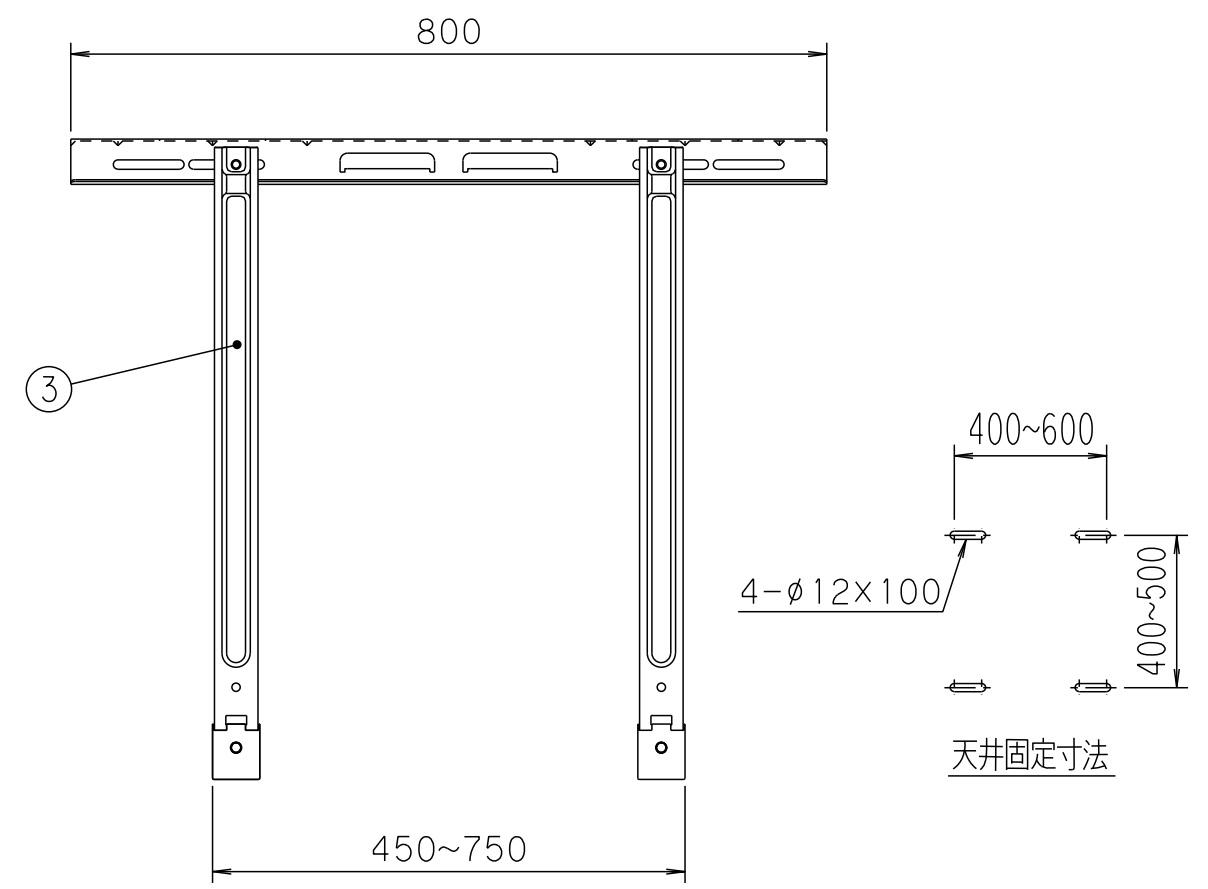
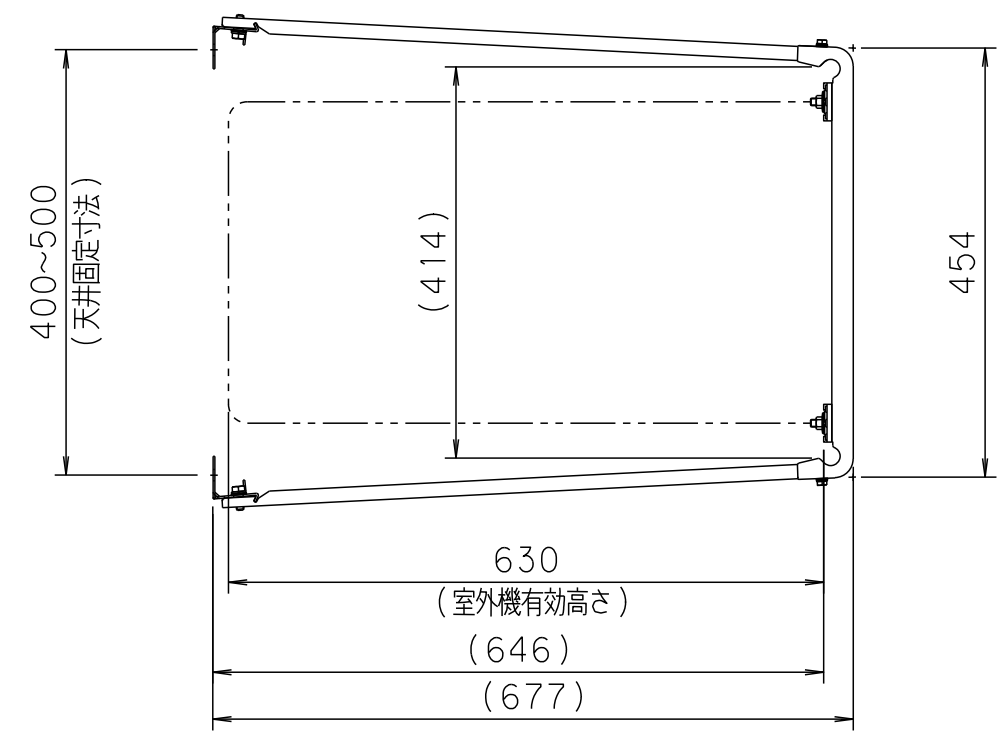
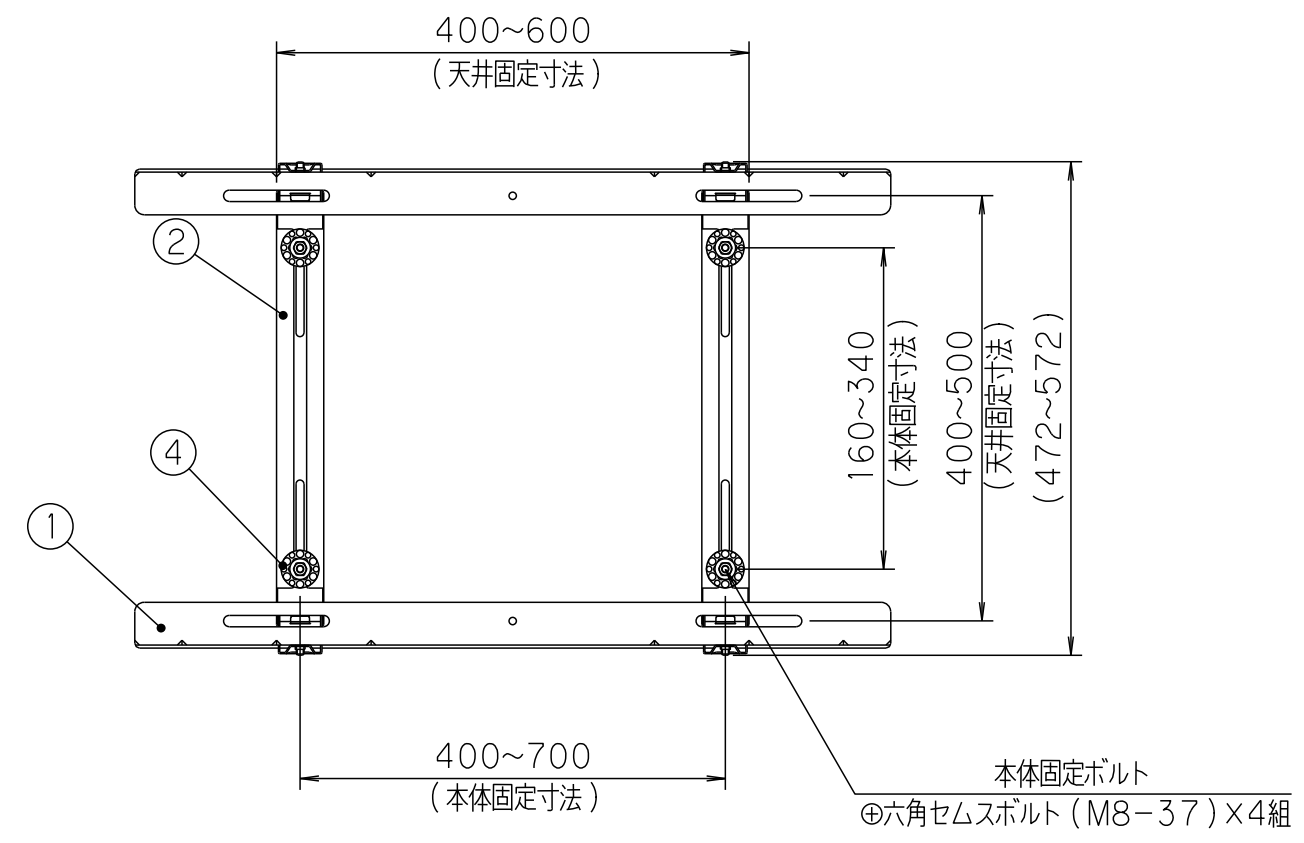


年月日	訂正記事	担当	確認	△	'11.3.30	材質表記訂正	佐藤	山本	△			
'11.1.11	材質変更	佐藤	山本	△					△			

使用荷重 80kg



JANコード T4931481185695

4	ゼツエンワッシャ	サントプレーン HS=67°±5°	黒	4		ZPX00001A	01
3	ツリカン	MSM-CC-DM045 MSM-CC-M09045 t1.4		4		ZFX01525A	01
2	ベース	MSM-CC-DM045 MSM-CC-M09045 t1.0	ポリエステル粉体塗装	2	マンセルNo.2.5Y8.5/1 (アイボリー)	ZFX01524A	01
1	トリツケカン	MSM-HC-DM045 MSM-HC-M09045 t2.0		2		ZFX01428A	01
番号	品名	材質	仕上	数/台	記事	図番	Gr

図名 外形寸法図				向先 殿納			
図番 CR017101A			△	型式 C-DG3			
確認 青谷	製図 中島	設計 柴晴	作成年月日 '09.8.12	第3角法	単位:mm	尺度 1/8	
日晴金属株式会社							