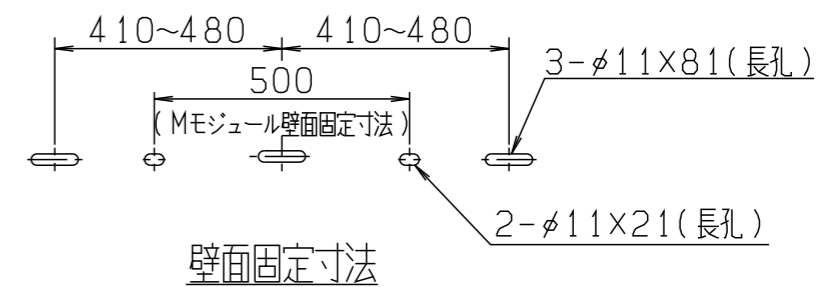
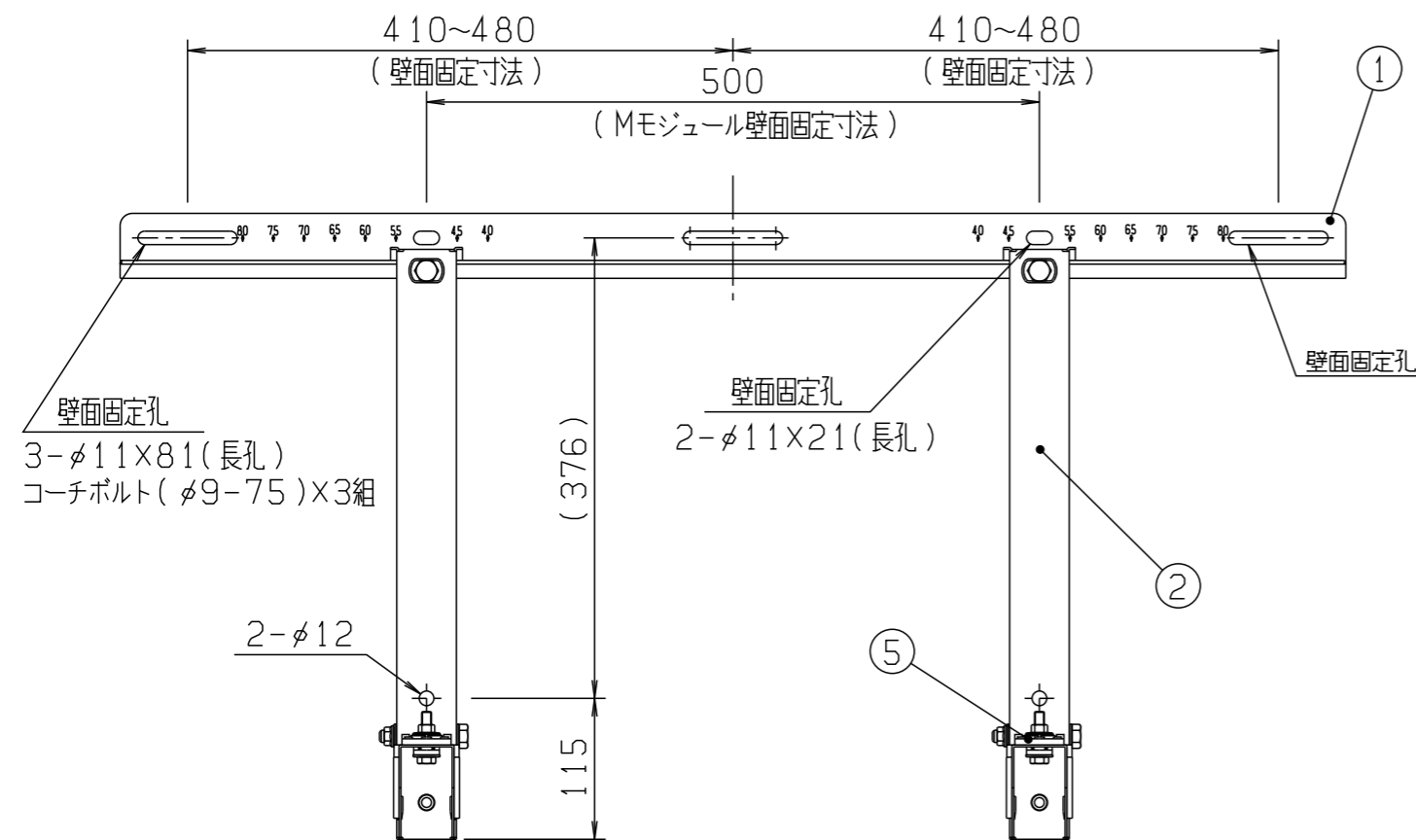
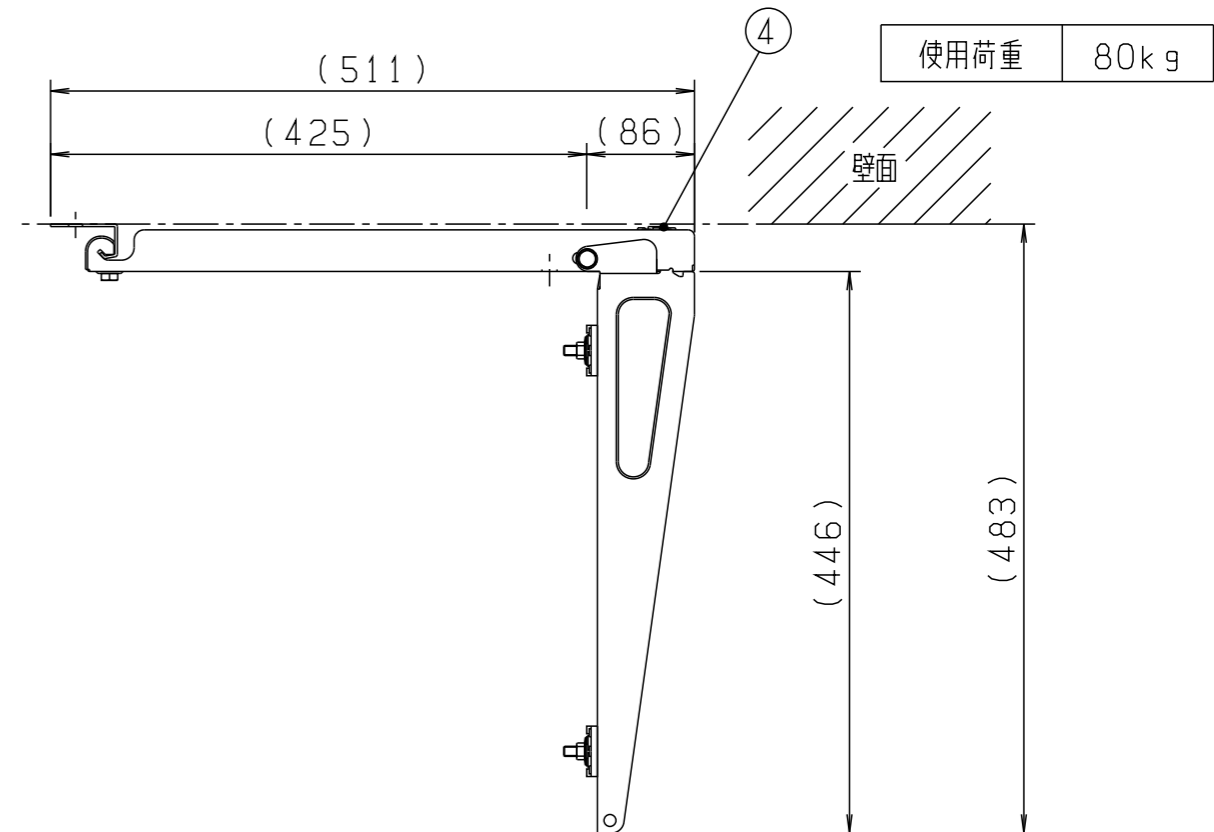
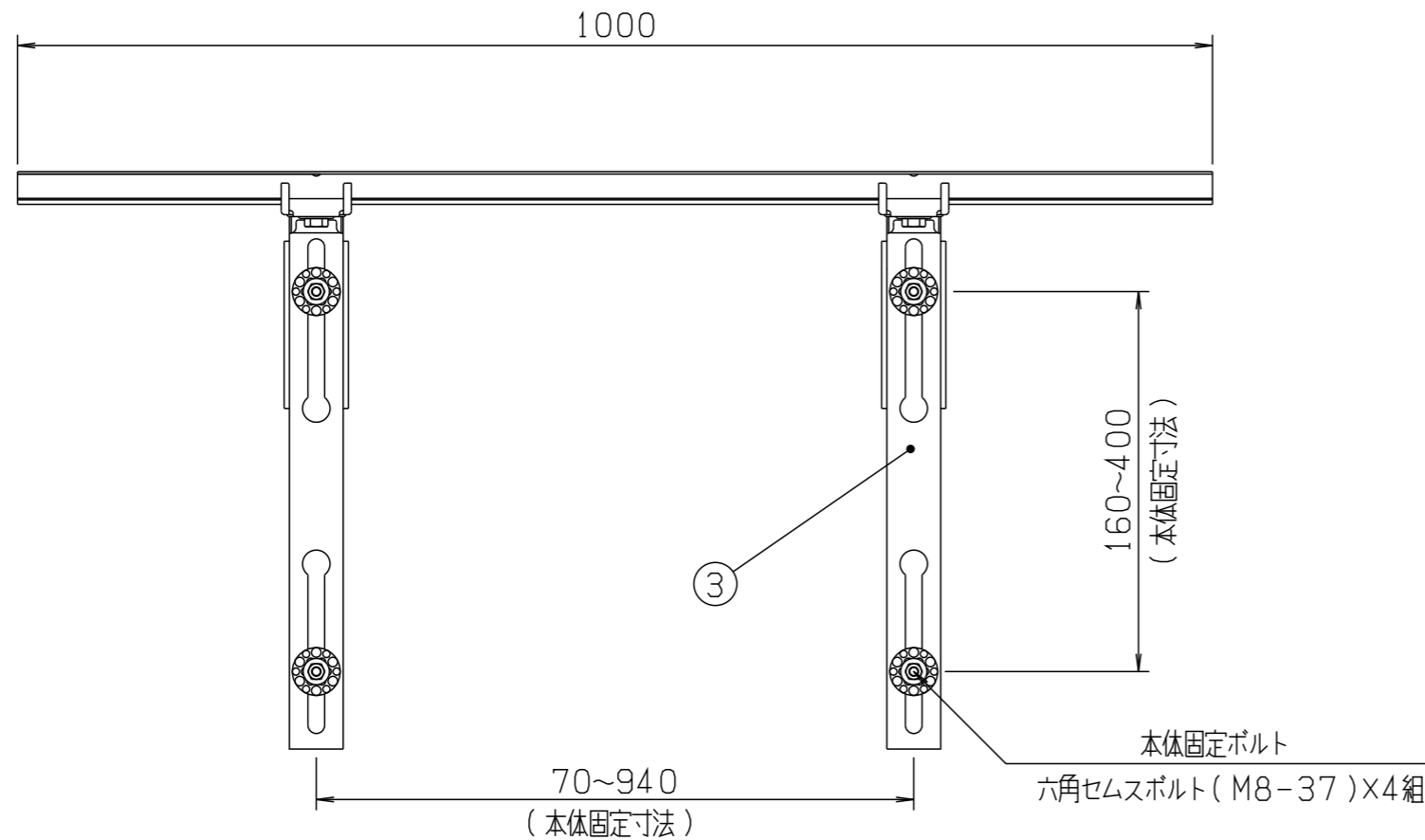


年月日	訂正記事	担当	確認	図番変更	堀	山本						
'11.3.30	材質表記訂正により転記	佐藤	山本	'11.7.11	佐藤	青谷						
				'13.10.1	仕上変更(トップコート追加)							



5	ゼツインワッシャ	サントプレーン HS=67'±5'	黒	4		ZPX00001A	01
4	調整足	・SWCH ・サントプレーンHS=55'±5'	・ジオメット720+トップコート ・黒 2C-2B	2	⊕ M8-50	ZNP00003A	01
3	アーム	△MSM-HC-DMO45 t1.6	ポリエステル粉体塗装	2		ZFX00796B	01
2	タテカン	△MSM-HC-DMO45 t1.6		ZFX00796A		01	
1	ヨコカン	△MSM-HC-DMO45 t2.0		1		ZFX00439B	03
番号	品名	材質	仕上	数/台	記事	図番	Gr

図名	外形寸法図			向先	股納		
図番	CR012901B			型式	C-KG-L		
確認	製図	設計	作成年月日	第3角法	単位:mm	尺度	1/6
山本	佐藤	青谷	'11.3.30	日晴金属株式会社			

JANコード T4931481180461