
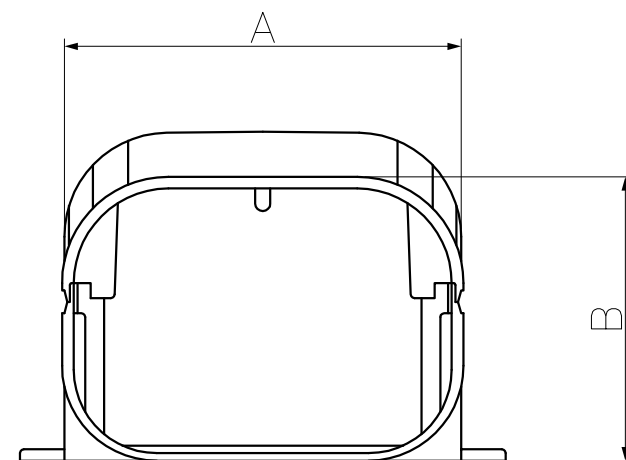
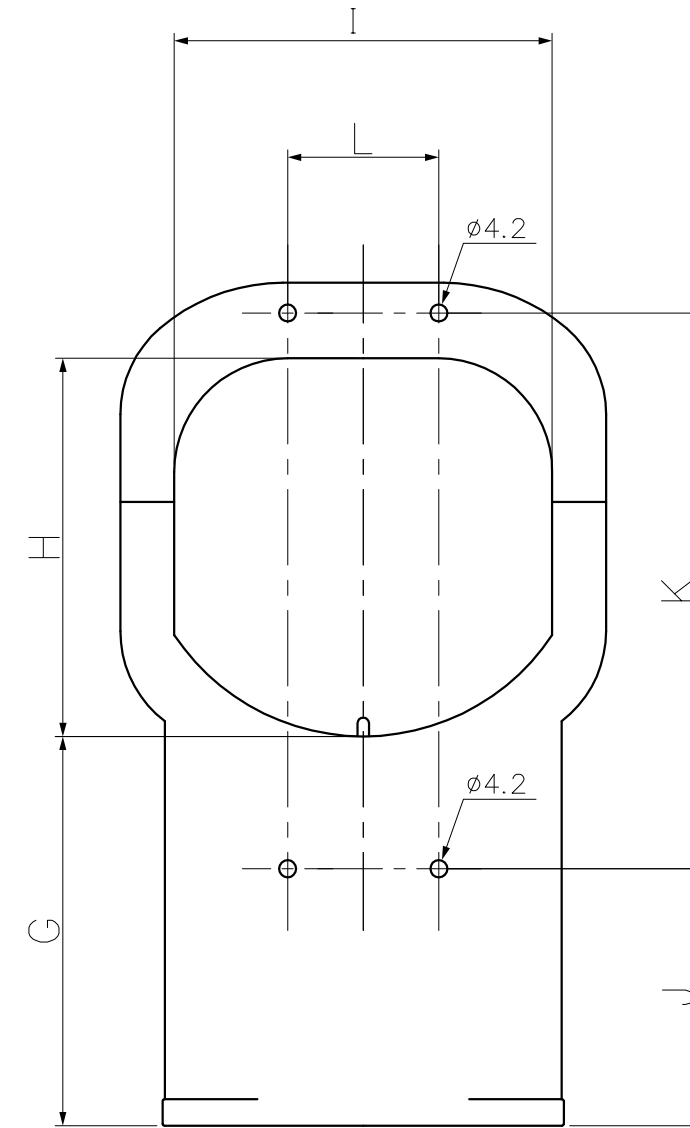
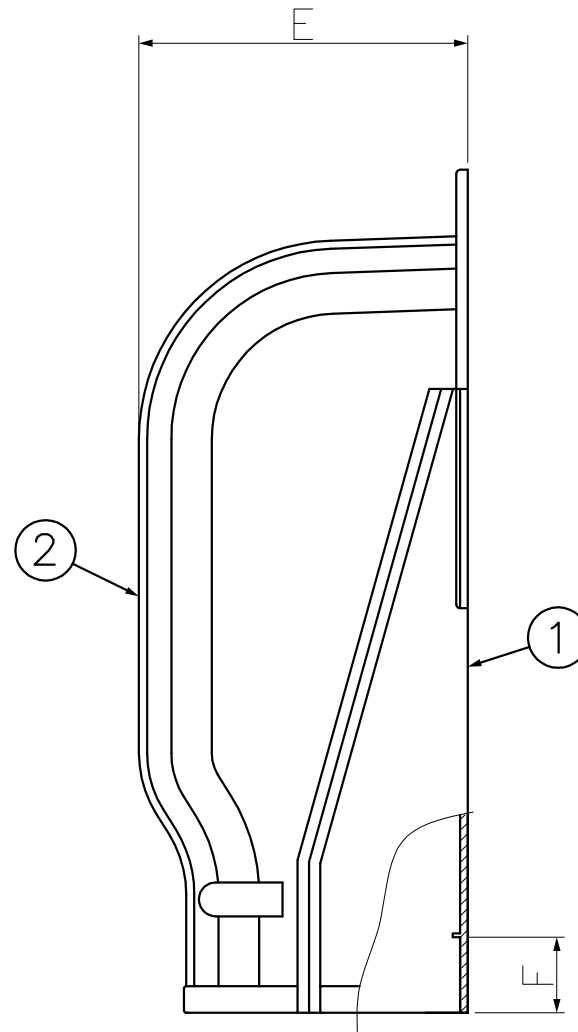
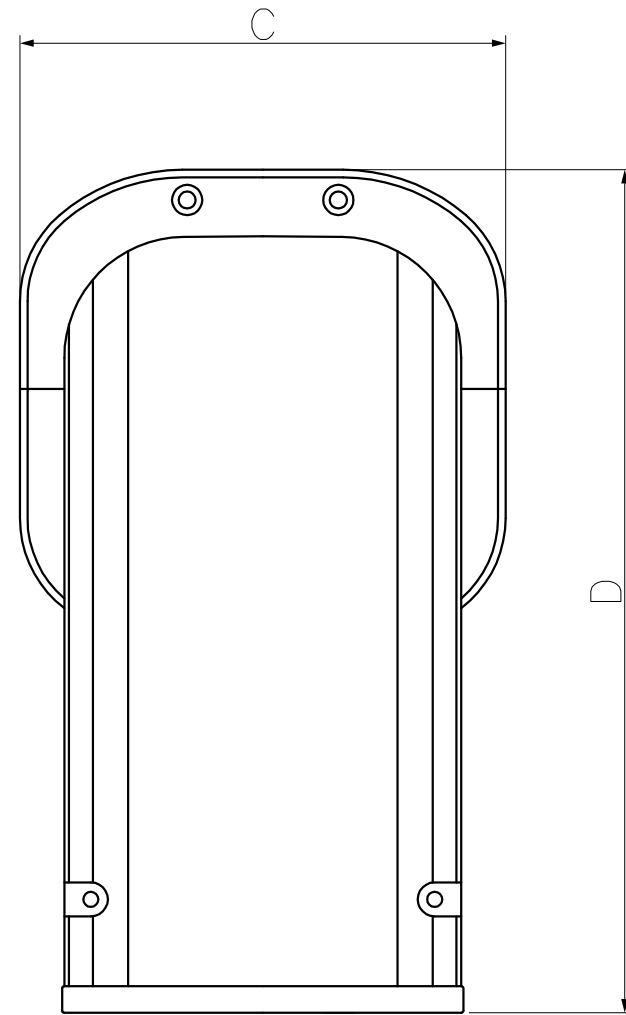


番号 NO.	部品名 PART'S NAME	材質 MATERIALS	色調 COLOR	数量 QUANTITY	備考 REMARKS	 <b>INABA DENKO</b> 因幡電機産業株式会社 INABA DENKI SANGYO CO.,LTD. 生産事業部 MANUFACTURING DIVISION				設計 DESIGNED	製図 DRAWN	検図 CHECKED	承認 APPROVED	品名 NAME	図番 DRAWING NO.
②	カバー	PVC	アイボリー, グレー ブラウン, ブラック ホワイト	1	_____	島尻	坂田	水越	大田	12.08.07	13.08.01	13.08.01	13.08.01	ウォールコーナー SW-77	P-1308-SD086-1
①	ベース	PVC	アイボリー, グレー ブラウン, ブラック ホワイト	1	_____	尺度 SCALE	Free	第三角法 3RD ANGLE PROJECTION		図番 DRAWING NO.					



記号	A	B	C	D	E	F	G	H	I	J	K	L
型番 SW-66	68	62	90	195	77	20	86	85.0	60	40	148	(孔1個)
SW-100	110	74	128	223	86	20	103	100.0	100	68	147	40
SW-140	146	84	166	280	98	30	115	140.0	140	95	175	80

②	カバー	PVC	アイボリー, グレー ブラウン, ブラック ホワイト	1		<b>INABA DENKO</b> 因幡電機産業株式会社 INABA DENKI SANGYO CO.,LTD. 生産事業部 MANUFACTURING DIVISION	設計 DESIGNED	製図 DRAWN	検図 CHECKED	承認 APPROVED	品名 NAME	ウォールコーナー  SW
	①	ベース	PVC	アイボリー, グレー ブラウン, ブラック ホワイト	1			水越	坂田	水越		
番号 NO.	部品名 PART'S NAME	材質 MATERIALS	色調 COLOR	数量 QUANTITY	備考 REMARKS		尺度 SCALE	Free	第三角法 3RD ANGLE PROJECTION	図番 DRAWING NO.	P-1308-SD013-5	