

●規格表

項目 (単位)		性能						質量 (g)	ケーブル長 L (mm)
周波数帯域 (MHz)		10~222	222~770	770~1489	1489~2150	2150~2681	2681~3224		
挿入損失 (dB以下)	4JW1SSS(B)	0.3	0.5	0.8	1.3	1.5	2.0	48	1000 ^{±50}
	4JW1RSSS(B)	0.4	0.6	0.9	1.4	1.7	2.1	65	1500 ^{±50}
	4JW2SSS(B)	0.5	0.7	1.0	1.5	1.8	2.2	81	2000 ^{±50}
	4JW3SSS(B)	0.8	1.2	1.5	1.8	2.2	2.5	112	3000 ^{±100}
	4JW5SSS(B)	1.0	1.5	2.0	3.0	3.0	3.5	180	5000 ^{±100}
	4JW8SSS(B)	1.5	2.3	3.0	5.0	5.0	5.5	280	8000 ^{±200}
V S W R (以下)		1.5	1.5	2.0	2.5	2.5	2.5		
インピーダンス (Ω)		75							
使用温度範囲 (°C)		-10~+40							

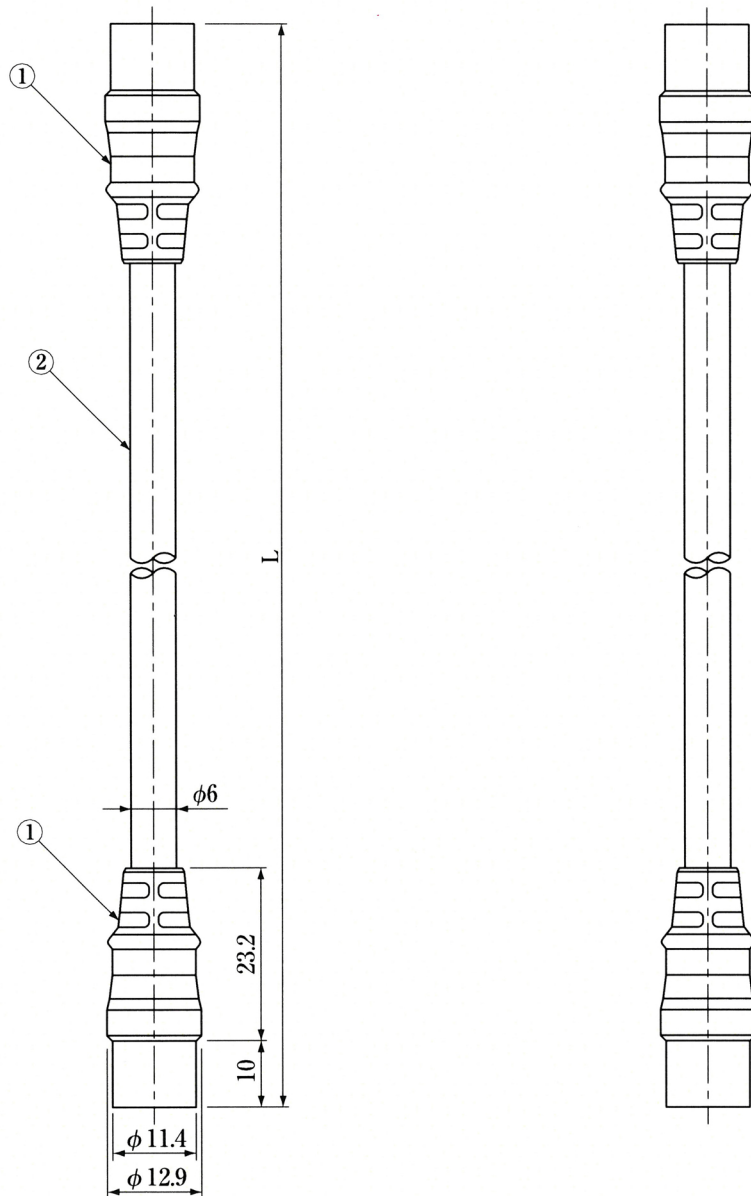
通電容量:DC15V 0.8Aまたは、AC30V 1.0A以下

No.	部品名	員数	材質	処理
1	S形プラグ	2	黄銅・合成樹脂	金めっき
2	同軸ケーブル	1	(4C)	(白)

高シールド



	承認 APPD.	検閲 CHKD.	作成 DRWD.	三角法 3RD ANGLE PROJ.	名称 TITLE	テレビ接続ケーブル										
				単位 UNIT	4JW1SSS(B), 4JW1RSSS(B), 4JW2SSS(B), 4JW3SSS(B), 4JW5SSS(B), 4JW8SSS(B)											
				尺度 SCALE	1:1 外観図・規格表											
DXアンテナ株式会社 DX ANTENNA CO., LTD.				日付 DATE	図番 DRW.No.	4	-	7	1	4	4	0				



●規格表

項目 (単位)	性能							質量 (g)	ケーブル長 L (mm)
	10~222	222~770	770~1489	1489~2150	2150~2681	2681~3224			
周波数帯域 (MHz)	10~222	222~770	770~1489	1489~2150	2150~2681	2681~3224			
挿入損失 (dB以下)	4JW1SSSB(B)	0.3	0.5	0.8	1.3	1.5	2.0	48	1000 ^{±50}
	4JW1RSSSB(B)	0.4	0.6	0.9	1.4	1.7	2.1	65	1500 ^{±50}
	4JW2SSSB(B)	0.5	0.7	1.0	1.5	1.8	2.2	81	2000 ^{±50}
	4JW3SSSB(B)	0.8	1.2	1.5	1.8	2.2	2.5	112	3000 ^{±100}
	4JW5SSSB(B)	1.0	1.5	2.0	3.0	3.0	3.5	180	5000 ^{±100}
	4JW8SSSB(B)	1.5	2.3	3.0	5.0	5.0	5.5	280	8000 ^{±200}
V S W R (以下)	1.5	1.5	2.0	2.5	2.5	2.5			
インピーダンス (Ω)	75								
使用温度範囲 (°C)	-10~+40								

通電容量:DC15V 0.8Aまたは、AC30V 1.0A以下

No.	部品名	員数	材質	処理
1	S形プラグ	2	黄銅・合成樹脂	金めっき
2	同軸ケーブル	1	(4C)	(黒)



	承認 APPD.	検閲 CHKD.	作成 DRWD.	三角法 3RD ANGLE PROJ.	名称 TITLE	テレビ接続ケーブル						
				単位 UNIT	4JW1SSSB(B), 4JW1RSSSB(B), 4JW2SSSB(B), 4JW3SSSB(B), 4JW5SSSB(B), 4JW8SSSB(B)	外観図・規格表						
				尺度 SCALE						1:1		
DXアンテナ株式会社 DX ANTENNA CO., LTD.				日付 DATE	図番 DRW.No.	4	-	7	1	4	4	1