

No.PNJHC-1005-51-03A

殿

# 仕様書

FSCS-2PS-SPC-LM-MAGETSUYO3

ウルトラフレキシブルケーブル マゲつよ

件名 :

株式会社フジクラ



1. 適用

本仕様書は、両端SCコネクタ（シャッター付）付きウルトラフレキシブルケーブル マゲつよに関するもので、以下の構造と特性を有するものである。

2. 品名

FSCS-2PS-SPC-LM-MAGETSUYO3

3. 製品概要

3.1. 光コネクタ

SCコネクタプラグ（シャッター付、マゲつよ 3mm 用）・・・図番 PNJHY-0003-61-17A

3.2 光ファイバコード

3.2.1 構造

項目	単位	構成
ファイバ種別	—	曲げ強化型石英光ファイバ
モードフィールド径	μm	8.6±0.4 @λ=1.31um
クラッド径	μm	125±0.7
偏心量	μm	0.5 以下
クラッド非円率	%	1 以下
素線外径（約）	μm	250
補強	—	抗張力繊維
外被	材料	ノンハロゲン難燃シース
	色	白
	外径（約）	3.0
概算重量（約）	kg/km	9

※ 光ファイバコードの構造図を図1に示す。

※ コード表面には、「タクナイコード FUJIKURA」を連続的に印刷する。

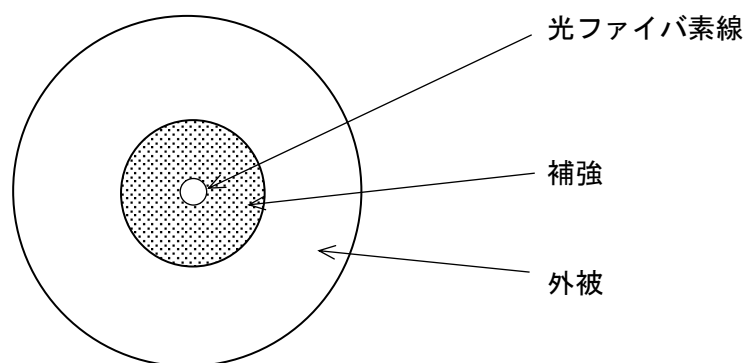


図1. 光ファイバコード構造図

## 3.2.2 機械特性

項 目	条 件	特 性
曲げ特性	$\lambda=1.55\mu\text{m}$	曲げ半径 7.5mm、1 ターンにて 損失変動 0.1dB 以下、外被亀裂が生じないこと
側圧特性	$\lambda=1.55\mu\text{m}$	1200N/25mm で 1 分間保持し、損失変動 0.1dB 以下 外被亀裂が生じないこと

## 3.2.3 難燃特性

項 目	特 性
燃焼試験	JIS C 3005 の傾斜試験により自然に炎が消えること

3.3 伝送特性： ( $\lambda=1.55\mu\text{m}$ )

項 目	条 件	特 性
透過損失 (Total loss)	両端接続点 2 ヶ所の損失 (SPC 研磨)	1.0dB 以下 (注)
反射減衰量	接続点 1 ヶ所当りの減衰量 (SPC 研磨)	40 dB 以上

※SC コネクタプラグは JIS C 5973 に準拠する。

※測定方法は JIS C 5961 に準拠する。

(注) 光ファイバコードの損失を含む。

ただし、光ファイバコード長は 20m 以下の場合のみ適用する。

## 4. 両端 SC コネクタ (シャッター付) 付きウルトラフレキシブルケーブル マゲつよ構造図

FSCS-2PS-SPC-LM-MAGETUY03 ..... 図番 PNJHC-1005-62-17A

※標準長さは、1.5m、3m、5m、10m の 4 種類

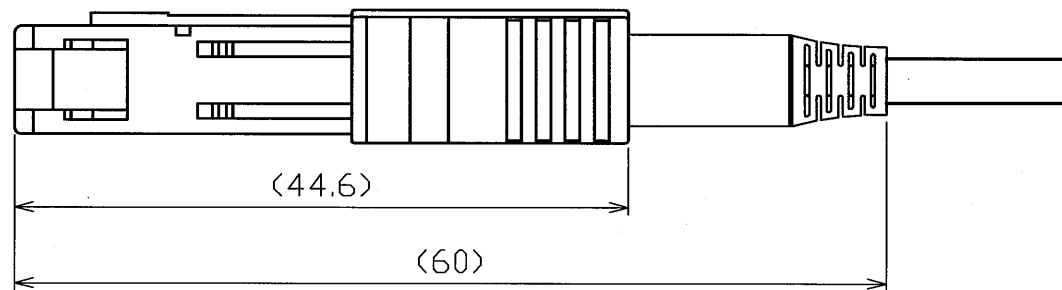
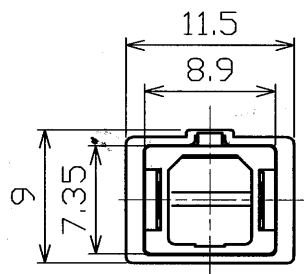
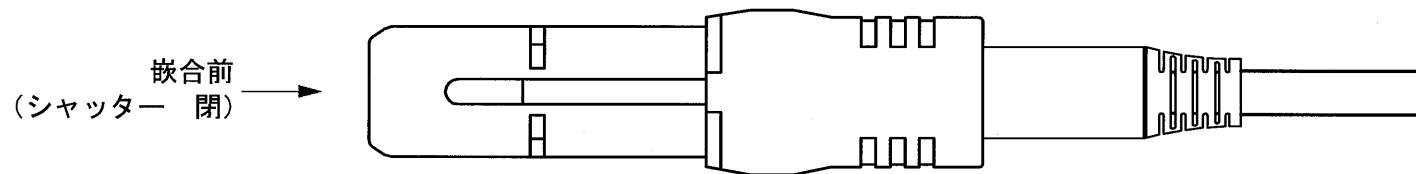
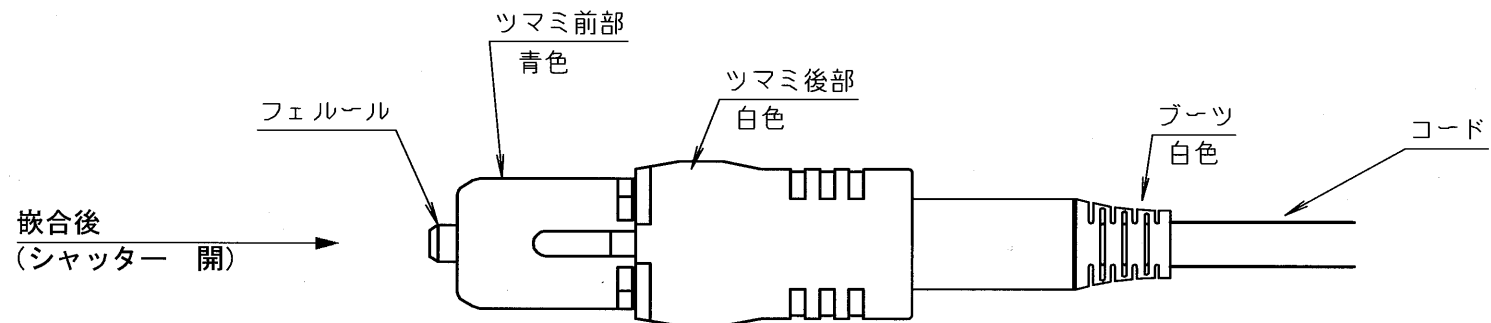
※10m を超える長さの公差は、Lm +10% / -0m

## 5. 梱包

タバ取りとし、輸送中に損傷しないように適切に梱包する。

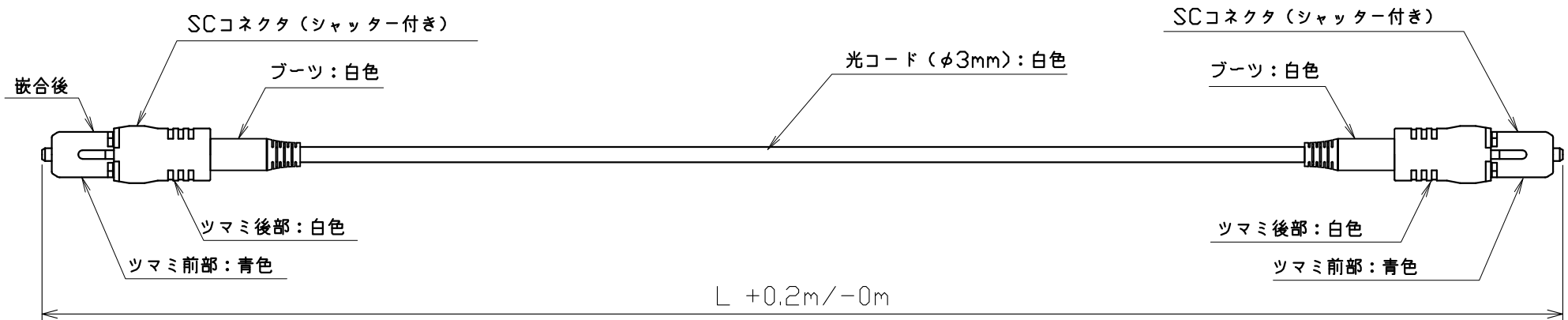
## 6. その他

本製品は標準仕様書であり、予告なく変更させていただくことがあります。ご注文に際しては最新版をご確認ください。

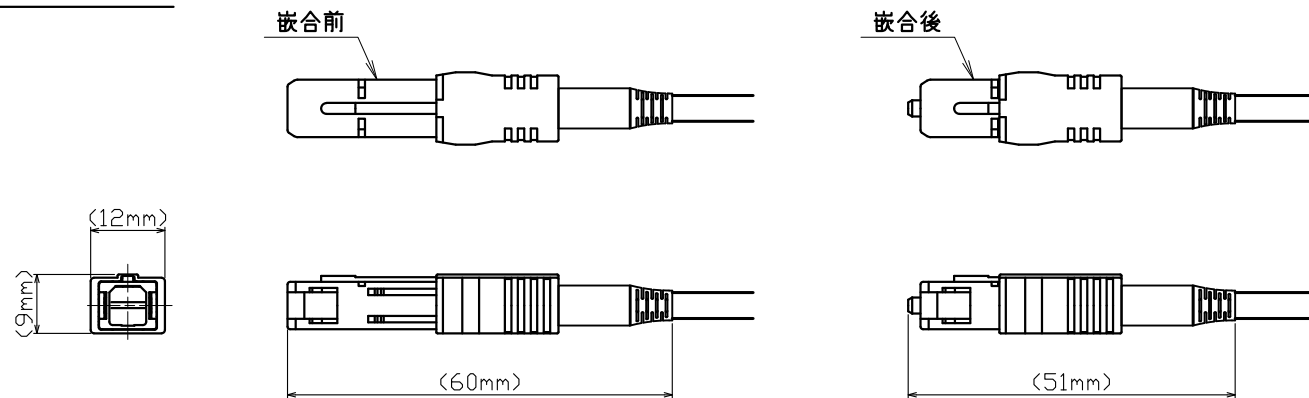


unit:mm

TITLE SCコネクタプラグ (シールド付、マグつよ3mm用)	DRAWN BY <i>[Signature]</i>
	DESIGNED BY <i>[Signature]</i>
	CHECKED BY <i>M. Kawayama</i>
DRAWING NO. PNJHY-0003-61-17A	APPROVED BY <i>[Signature]</i>
DATE 2012.08.31	Fujikura Ltd.



コネクタ部詳細:



L : コード長(10m以下)

unit:mm

TITLE FSCS-2PS-SPC-LM- MAGETSUYO3	DESIGNED BY T. Nakane
	APPROVED BY T. Araki
DRAWING NO. PNJHC-1005-62-17A	DATE 2023.12.07
<b>Fujikura Ltd.</b>	