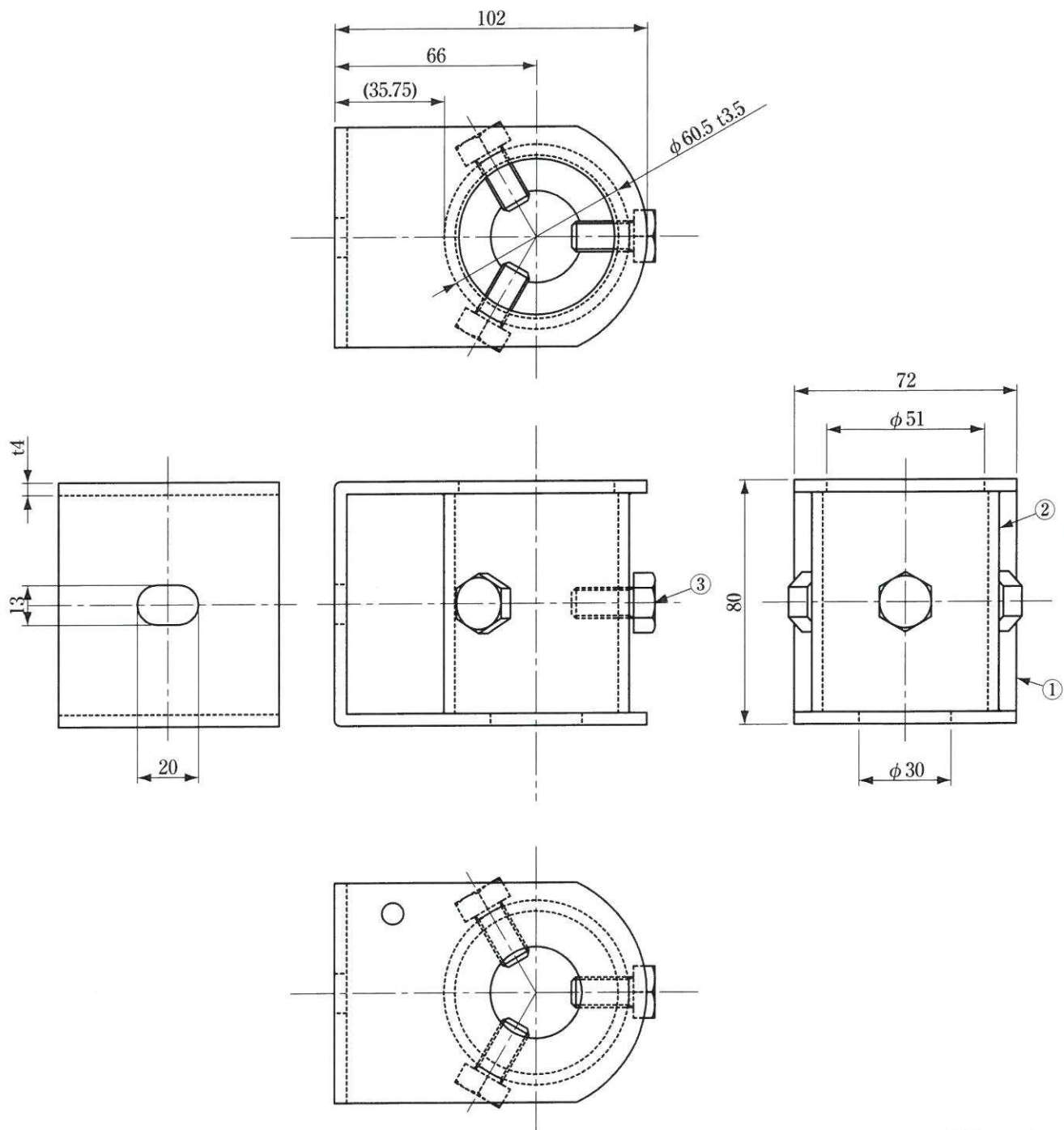


質量 : 0.9kg

No.	部品名	員数	材質	処理
1	支持板	1	一般構造用圧延鋼材	溶融亜鉛めっき(HDZ35)
2	マストパイプ	1	一般構造用炭素鋼鋼管	溶融亜鉛めっき(HDZ35)
3	ボルト(M10×20)	3	ステンレス	—

承認 APPD.	検図 CHKD.	作成 DRWD.	三角法 3RD ANGLE PROJ.	名称 TITLE
			単位 UNIT mm	共同受信用側面金具(上) $\phi 32 \sim 48.6$ 用
			尺度 SCALE 1:2	MW-40 外観図
DXアンテナ株式会社 DX ANTENNA CO., LTD.			日付 DATE . .	図番 DRW.No. 4 - 3 9 7 3 3



質量：0.9kg

No.	部品名	員数	材質	処理
1	支持板	1	一般構造用圧延鋼材	溶融亜鉛めっき(HDZ35)
2	マストパイプ	1	一般構造用炭素鋼鋼管	溶融亜鉛めっき(HDZ35)
3	ボルト(M10×20)	3	ステンレス	—

承認 APPD.	検図 CHKD.	作成 DRWD.	三角法 3RD ANGLE PROJ.	名称 TITLE
			単位 UNIT mm	共同受信用側面金具(下) φ32~48.6用 MW-40-1
			尺度 SCALE 1:2	
DXアンテナ株式会社 DX ANTENNA CO., LTD.			日付 DATE . . .	図番 DRW.No. 4 - 3 9 7 3 4