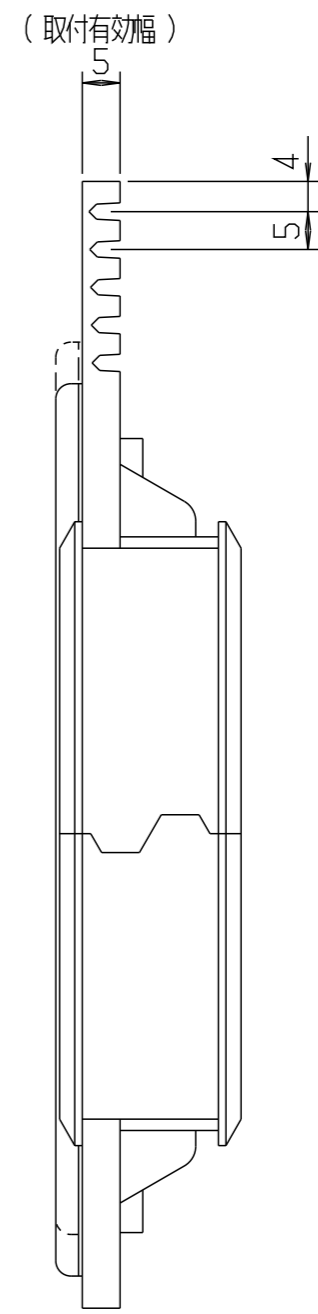
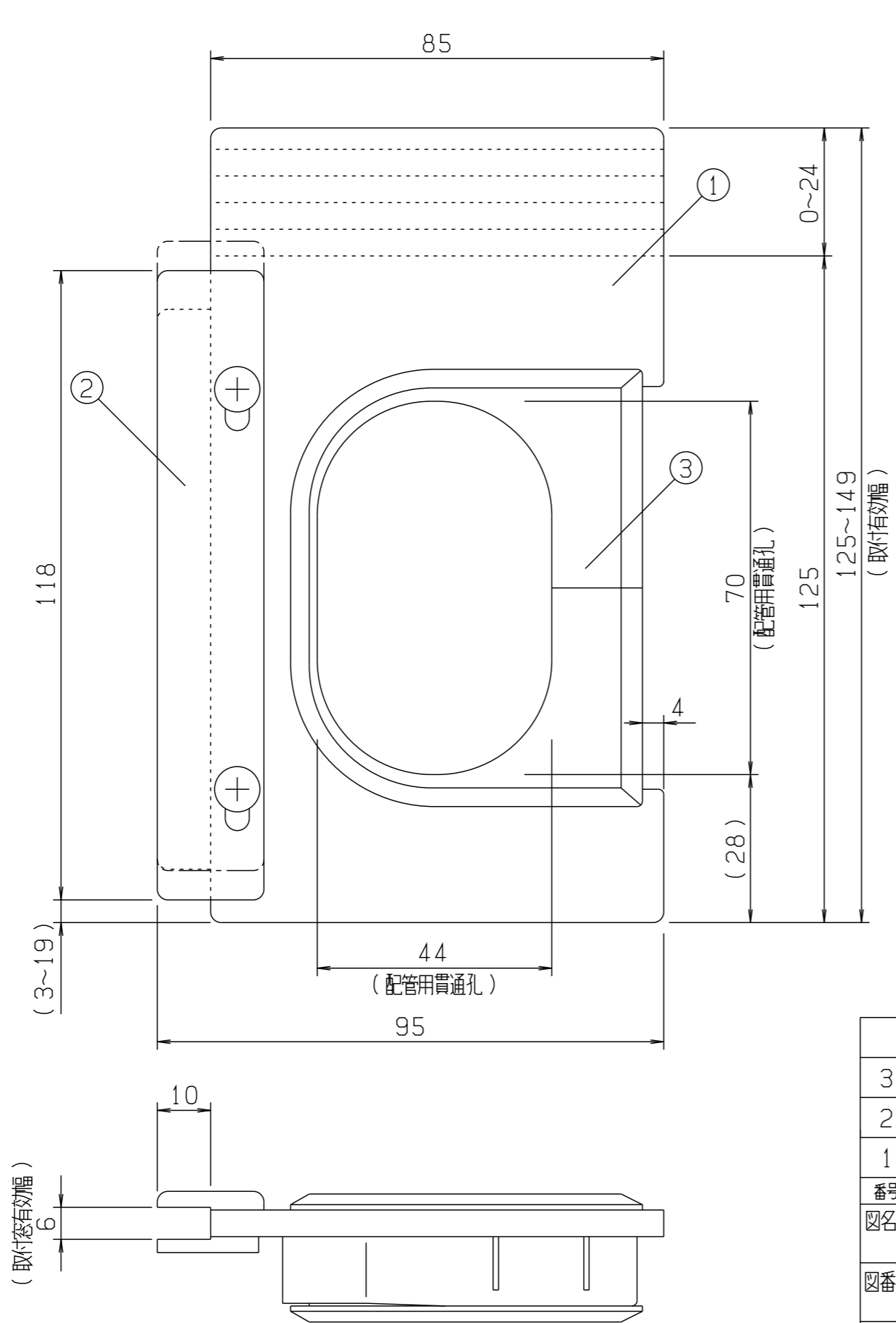


年月日	訂正記事	担当	確認	△				△			
'06.8.28	材質変更	佐藤	青谷	△				△			



JANコード T4931481113452

3	BPスリーブ	E/VAC. HS=93°	マンセルNo. N8 (グレー)	1	ウルトラセン#541	ZPX00020A	02
2	ストッパー	AAS△ABS HR=104° ±5°		1		ZPX00018A	01
1	パネル	AAS△ABS HR=104° ±5°		1		ZPX00017A	01
番号	品名	材質	仕上	数/台	記事	図番	Gr

図名 外形寸法図				図先 股納			
図番 CR006001A			△	型式 C-VP			
確認 青谷	製図 佐藤	設計 山本	作成年月日 '03.6.10	第3角法	単位:mm	尺度 1/1	
日晴金属株式会社							