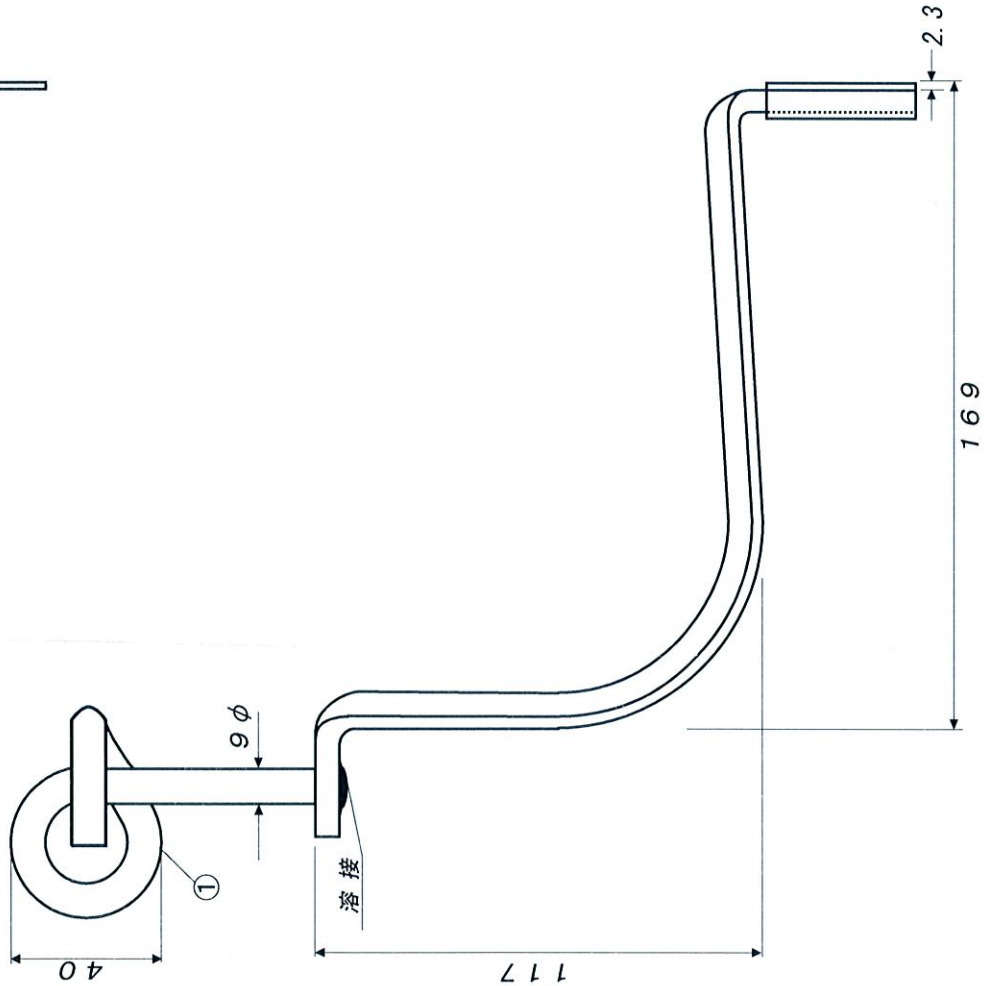
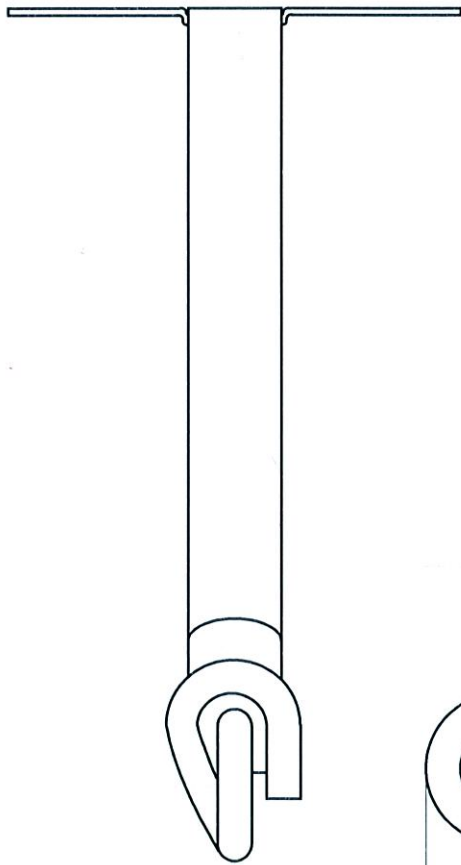
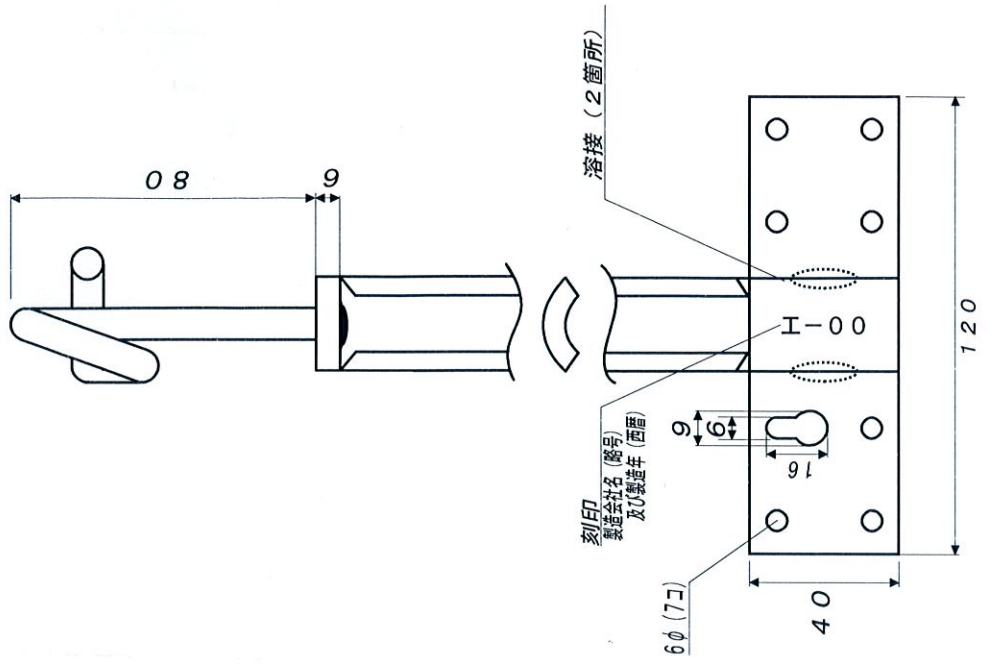


品番	品名	材質	個数	備考
①	リング	SS400	1	JIS G 3101
②	プレート	SS400	1	JIS G 3101
③	プレート	SS400	1	JIS G 3101

公差：検査測定器指定表 (NRQP-11431) による
表面処理：溶融亜鉛-錫合金メッキ



変更履歴	図面版数	制定年月日	変更事項			図名	SリングハナカクシK	
	1	1999. 9. 24	プレート形状変更				図番	A017
			承認	確認	作成	尺度		1/2 三角法
			製造部 00'04.20 鈴木	製造部 00'04.20 鈴木	技術開発部 00'04.20 鈴木		株式会社 日本理工	