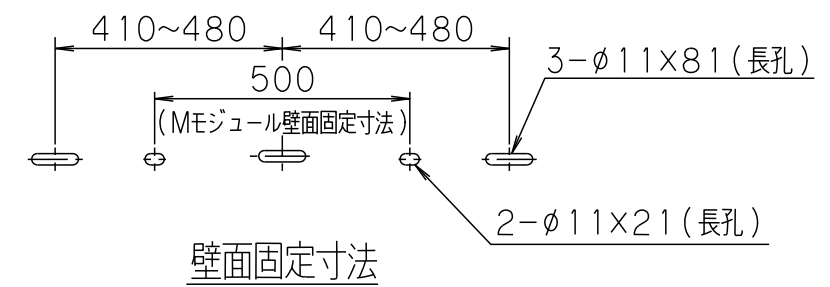
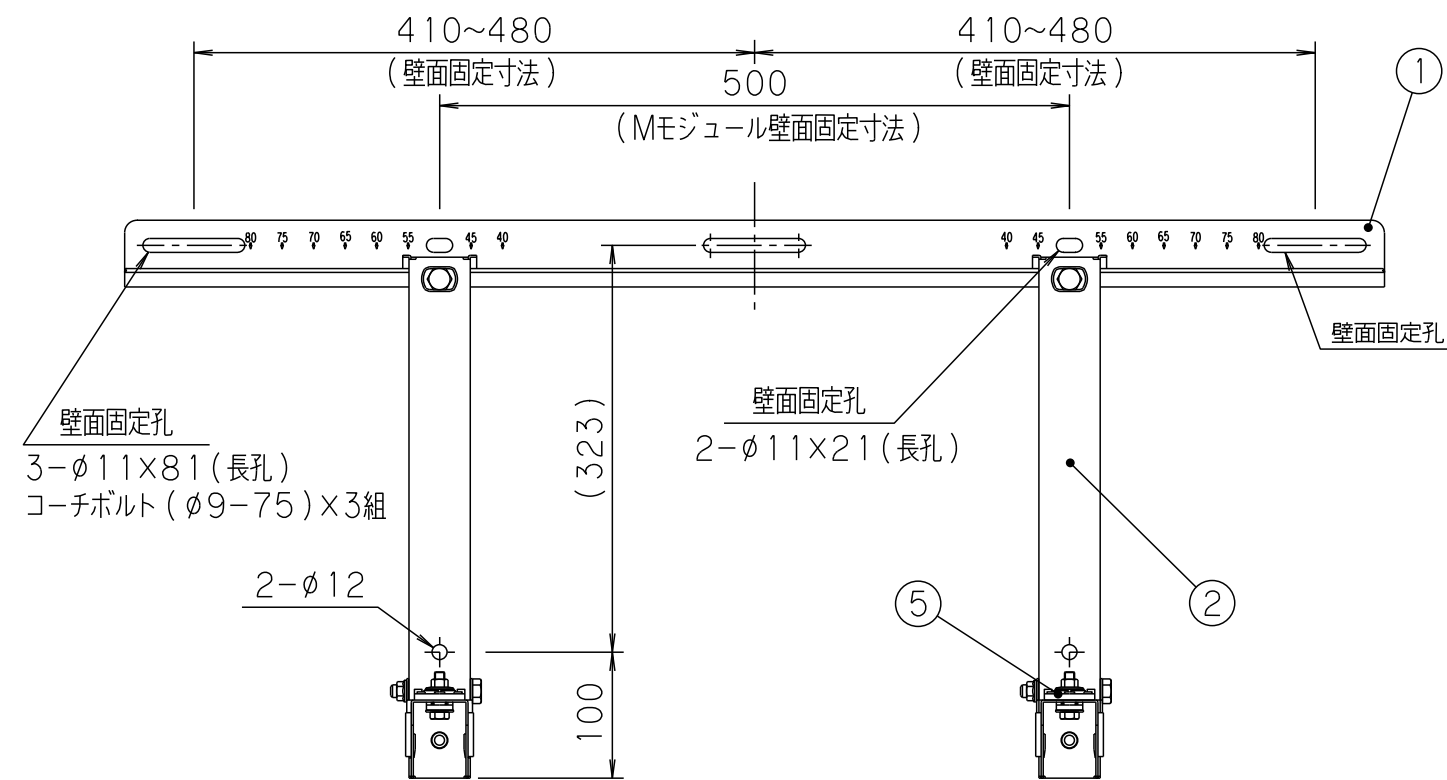
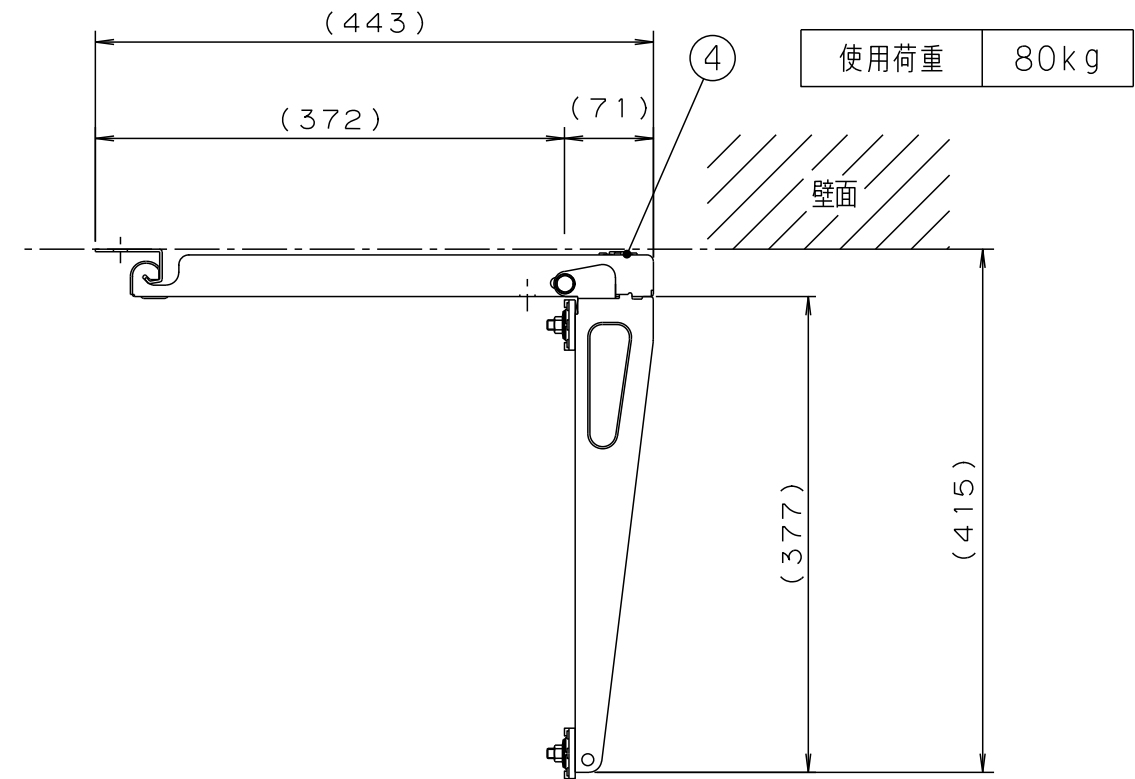
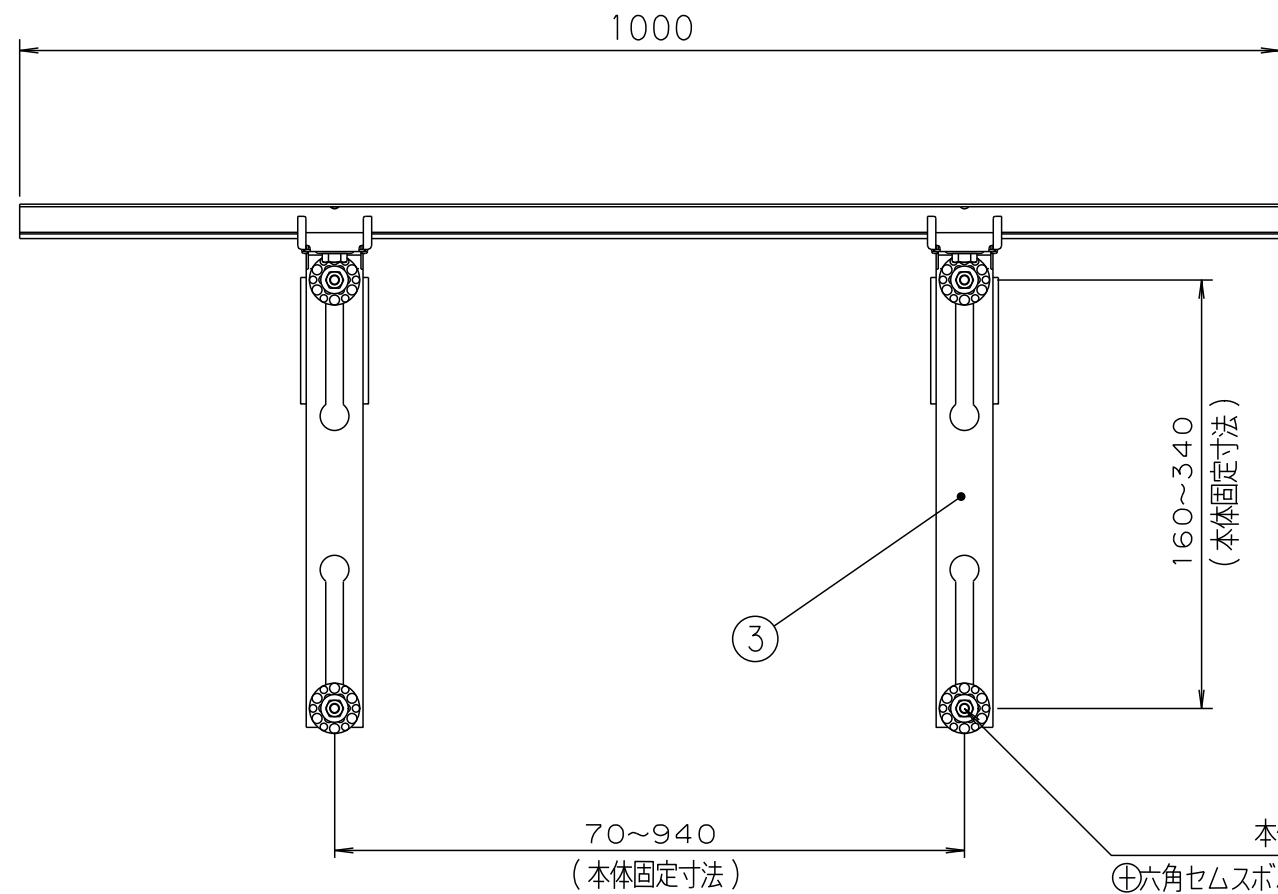


年月日	訂正記事	担当	確認	図番変更	堀	山本						
'11.3.30	材質表記訂正により転記	佐藤	山本	'11.7.11 仕上変更(トップコート追加)	佐藤	青谷						



5	ゼツエンワッシャ	サントプレーン HS=67°±5°	黒	4		ZPX00001A	01
4	調整足	・SWCH ・サントプレーン HS=55°±5°	・ジオメット720+トップコート ・黒 2C-2B	2	⊕ M8-50	ZNP00003A	01
3	アーム	△MSM-HC-DM045 t1.6	ポリエステル粉体塗装	2		ZFX00046C	03
2	タテカン	△MSM-HC-DM045 t1.6		ZFX00045B		02	
1	ヨコカン	△MSM-HC-DM045 t2.0		1		ZFX00439B	03
番号	品名	材質	仕上	数/台	記事	図番	Gr

JANコード T4931481180171

図名	外形寸法図			向先	殿納		
図番	CR012101B			型式	C-KG		
確認	製図	設計	作成年月日	第3角法	単位:mm	尺度	1/6
山本	佐藤	青谷	'11.3.30	日晴金属株式会社			