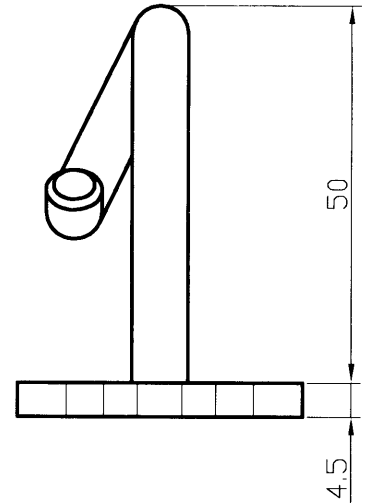
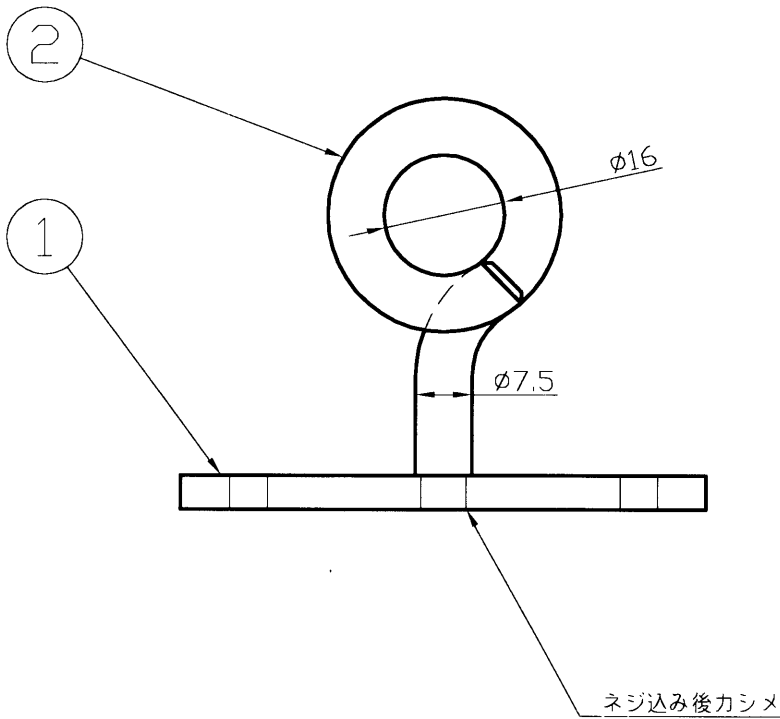
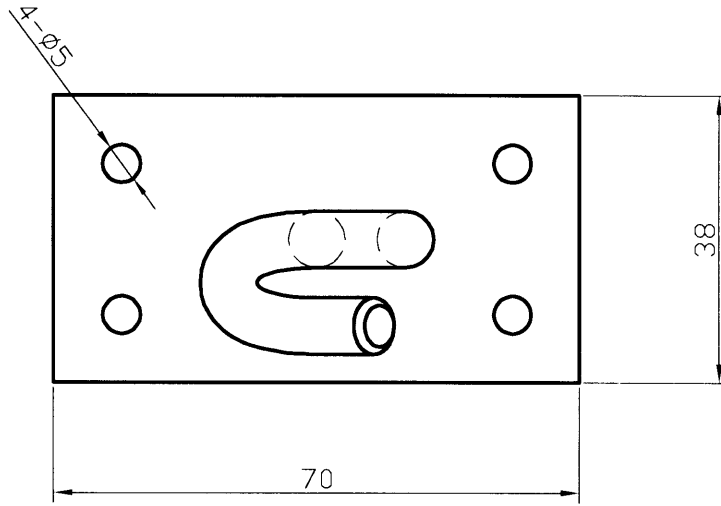


No.	部 品 名 称	材 質	備 考
1	支持板	SS400	溶融亜鉛めっき
2	フック	SWCH10R	溶融亜鉛めっき



名 称	C形金物S
東高通信工業株式会社	