

●付属品

・F-5接栓(リング付).....6個

●規格表

項目(単位)	性能							
周波数帯域 (MHz)	10~76	76~222	222~770	770~1489	1489~2150	2150~2681	2681~3224	
分配損失 (dB)	9.5以下	9.2以下	9.7以下	10.5以下	12.5以下	14.0以下	16.3以下	
端子間結合損失 (dB)	15以上	20以上	18以上	15以上	15以上	15以上	15以上	
V S W R	入力	2.0以下	1.8以下	1.8以下	2.0以下	2.0以下	2.0以下	2.5以下
	出力	2.0以下	1.8以下	1.8以下	2.0以下	2.0以下	2.0以下	2.5以下
インピーダンス (Ω)	75(F形C15)							
質量 (g)	60							

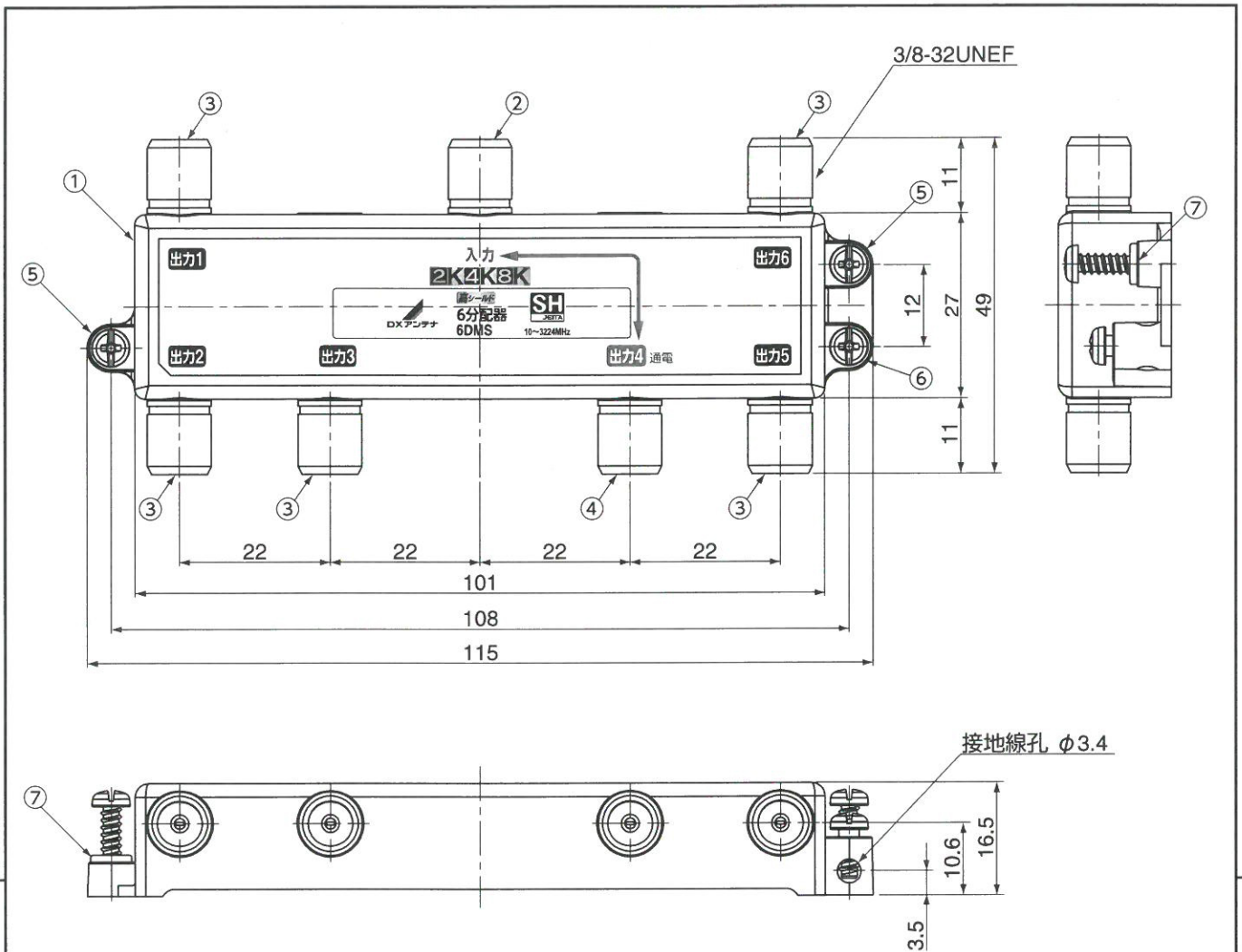
No.	部品名	員数	材質	処理
1	ケース	1	亜鉛ダイカスト	三元合金めっき (すず銅亜鉛)
2	入力端子	1	亜鉛ダイカスト りん青銅、合成樹脂	内部導体ニッケルめっき
3	出力端子	4	亜鉛ダイカスト りん青銅、合成樹脂	内部導体ニッケルめっき
4	出力端子(通電)	1	亜鉛ダイカスト りん青銅、合成樹脂	内部導体ニッケルめっき
5	取付ネジ	2	鉄	亜鉛めっき
6	アース端子ネジ	1	鉄	亜鉛めっき
7	取り付けネジホルダー	2	合成樹脂	—

入力・出力間1端子通電形(DC15V・0.8A以下またはAC30V・1A以下)

注)5DMS (個装箱仕様、付属品あり)  
5DMS(P) (ポリ袋梱包仕様、付属品なし)



承認 APPD.	検閲 CHKD.	作成 DRWD.	三角法 3RD ANGLE PROJ.	名称 TITLE
			単位 UNIT mm	5分配器 10~3224MHz (入力・出力間1端子通電形) 5DMS 外観図・規格表
			尺度 SCALE 1:1	
DXアンテナ株式会社 DX ANTENNA CO., LTD.			日付 DATE . . .	図番 IRWNb. 4 - 7 0 1 0 5



●付属品

・F-5接栓(リング付).....7個

●規格表

項目(単位)	性能							
周波数帯域 (MHz)	10~76	76~222	222~770	770~1489	1489~2150	2150~2681	2681~3224	
分配損失 (dB)	10.5以下	10.0以下	11.0以下	12.0以下	13.8以下	16.5以下	17.8以下	
端子間結合損失 (dB)	15以上	20以上	18以上	15以上	15以上	15以上	15以上	
V S W R	入力	2.0以下	1.8以下	1.8以下	2.0以下	2.0以下	2.3以下	2.5以下
	出力	2.0以下	1.8以下	1.8以下	2.0以下	2.0以下	2.3以下	2.5以下
インピーダンス (Ω)	75(F形C15)							
質量 (g)	92							

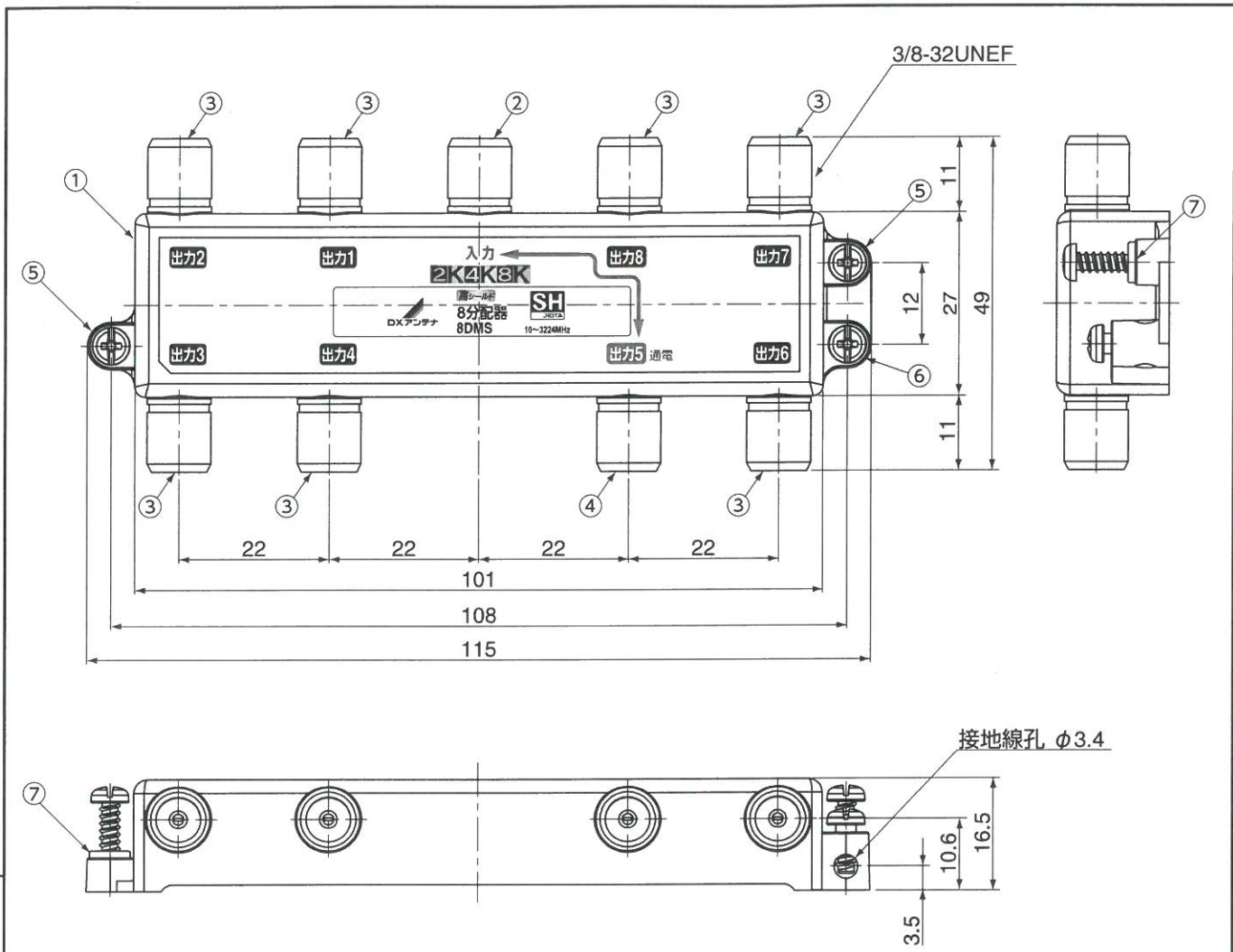
No.	部品名	員数	材質	処理
1	ケース	1	亜鉛ダイカスト	三元合金めっき (すず銅亜鉛)
2	入力端子	1	亜鉛ダイカスト りん青銅、合成樹脂	内部導体ニッケルめっき
3	出力端子	5	亜鉛ダイカスト りん青銅、合成樹脂	内部導体ニッケルめっき
4	出力端子(通電)	1	亜鉛ダイカスト りん青銅、合成樹脂	内部導体ニッケルめっき
5	取付ネジ	2	鉄	亜鉛めっき
6	アース端子ネジ	1	鉄	亜鉛めっき
7	取り付けネジホルダー	2	合成樹脂	—

入力・出力間1端子通電形(DC15V・0.8A以下またはAC30V・1A以下)

注)6DMS (個装箱仕様、付属品あり)  
6DMS(P) (ポリ袋梱包仕様、付属品なし)



承認 APPD.	検図 CHKD.	作成 DRWD.	三角法 3RD ANGLE PROJ.	名称 TITLE
			単位 mm 尺度 1:1	6分配器 10~3224MHz (入力・出力間1端子通電形) 6DMS 外観図・規格表
DXアンテナ株式会社 DX ANTENNA CO., LTD.			日付 DATE . . .	図番 IRWNb. 4 - 7 0 1 0 6



●付属品  
 ・F-5接栓(リング付).....9個

●規格表

項目(単位)	性能							
	10~76	76~222	222~770	770~1489	1489~2150	2150~2681	2681~3224	
周波数帯域 (MHz)	10~76	76~222	222~770	770~1489	1489~2150	2150~2681	2681~3224	
分配損失 (dB)	12.0以下	12.0以下	12.5以下	13.5以下	16.2以下	18.0以下	19.3以下	
端子間結合損失 (dB)	15以上	20以上	18以上	15以上	15以上	15以上	15以上	
V S W R	入力	2.0以下	1.8以下	1.8以下	2.0以下	2.0以下	2.3以下	2.5以下
	出力	2.0以下	1.8以下	1.8以下	2.0以下	2.0以下	2.3以下	2.5以下
インピーダンス (Ω)	75(F形C15)							
質量 (g)	96							

No.	部品名	員数	材質	処理
1	ケース	1	亜鉛ダイカスト	三元合金めっき(すず銅亜鉛)
2	入力端子	1	亜鉛ダイカスト りん青銅、合成樹脂	内部導体ニッケルめっき
3	出力端子	7	亜鉛ダイカスト りん青銅、合成樹脂	内部導体ニッケルめっき
4	出力端子(通電)	1	亜鉛ダイカスト りん青銅、合成樹脂	内部導体ニッケルめっき
5	取付ネジ	2	鉄	亜鉛めっき
6	アース端子ネジ	1	鉄	亜鉛めっき
7	取り付けネジホルダー	2	合成樹脂	—

入力・出力間1端子通電形(DC15V・0.8A以下またはAC30V・1A以下)

(個装箱仕様)



承認 APPD.	検図 CHKD.	作成 DRWD.	三角法 3RD ANGLE PROJ.	名称 TITLE	8分配器 10~3224MHz (入力・出力間1端子通電形) 8DMS 外観図・規格表
			単位 UNIT mm		
			尺度 SCALE 1:1		
DXアンテナ株式会社 DX ANTENNA CO., LTD.				日付 DATE . .	図番 DRWNo. 4 - 7 0 1 0 7