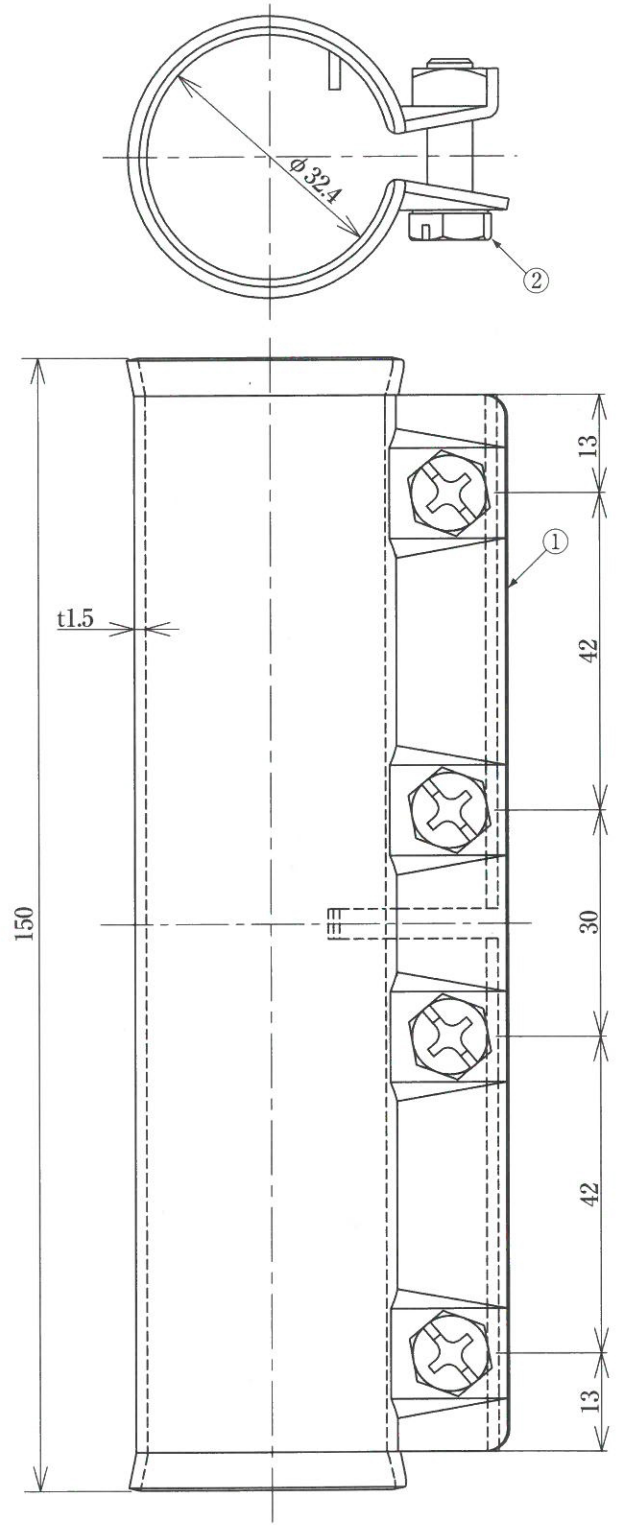


質量：0.14kg

注) MCP-25N-B2(プリスタ仕様)

| No. | 部品名 | 員数 | 材質 | 処理 |
|-----|---------|----|----|---------|
| 1 | 接続金具 | 1 | 鋼板 | 電気亜鉛めっき |
| 2 | ネジ・ナット類 | — | 鋼材 | 電気亜鉛めっき |

| 承認 APPD. | 検図 CHKD. | 作成 DRWD. | 三角法 3RD ANGLE PROJ. | 名称 TITLE |
|------------------------------------|-------------|-------------|------------------------|--|
| | | | 単位 UNIT mm | マストカップリング(φ25mmパイプ用) MCP-25N 外観図 |
| | | | 尺度 SCALE 1:1 | |
| DXアンテナ株式会社 DX ANTENNA CO., LTD. | | | 日付 DATE . . . | 図番 DRW.No. 4 - 7 0 2 4 8 |



質量：0.25kg

注) MCP-32N-B2(プリスタ仕様)

| No. | 部品名 | 員数 | 材質 | 処理 |
|-----|---------|----|----|---------|
| 1 | 接続金具 | 1 | 鋼板 | 電気亜鉛めっき |
| 2 | ネジ・ナット類 | — | 鋼材 | 電気亜鉛めっき |

| 承認 APPD. | 検図 CHKD. | 作成 DRWD. | 三角法 3RD ANGLE PROJ. | 名称 TITLE |
|------------------------------------|-------------|-------------|------------------------|--|
| | | | 単位 UNIT mm | マストカップリング(φ32mmパイプ用) MCP-32N 外観図 |
| | | | 尺度 SCALE 1:1 | |
| DXアンテナ株式会社 DX ANTENNA CO., LTD. | | | 日付 DATE . . . | 図番 DRW.No. 4 - 7 0 2 4 9 |