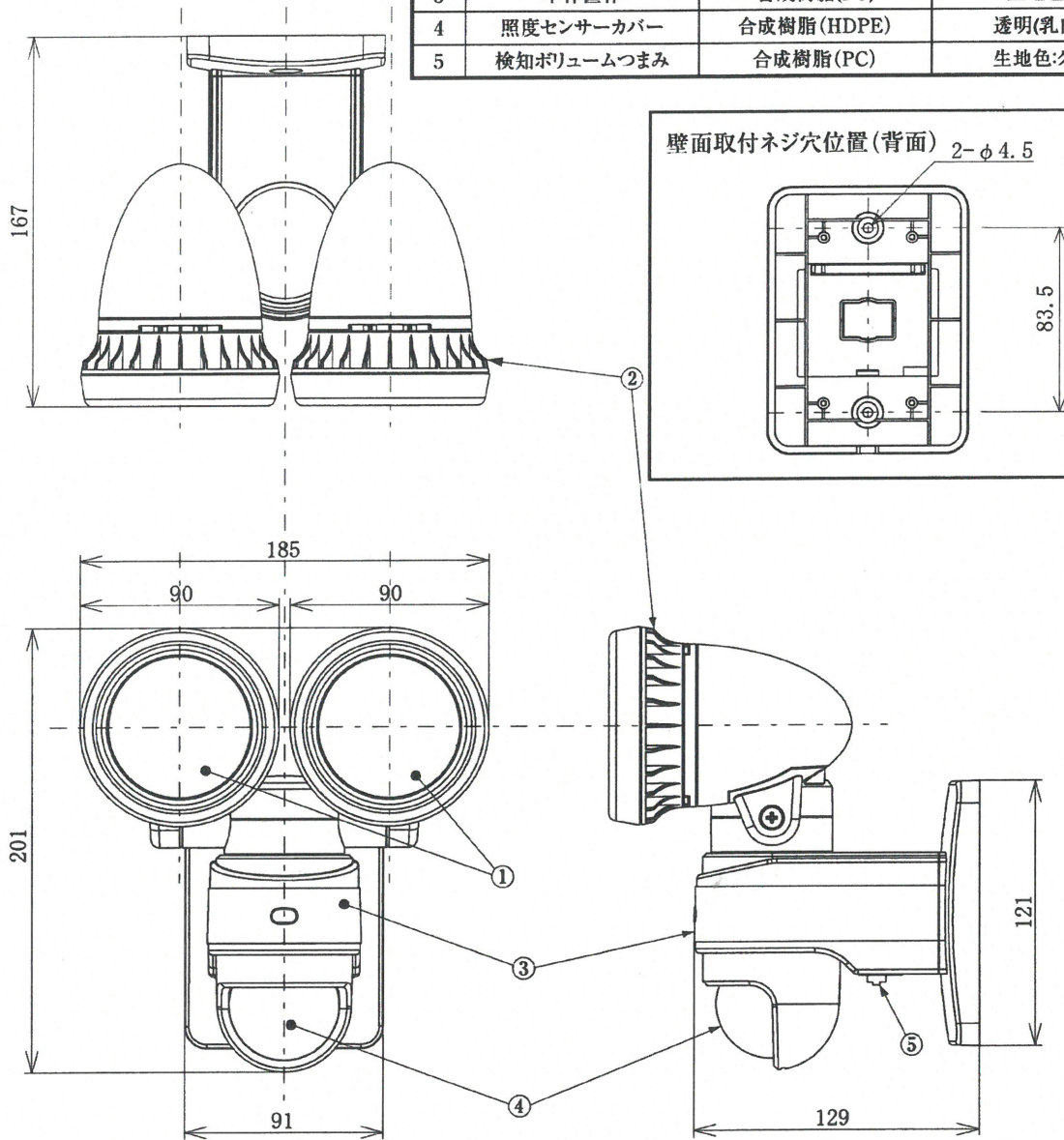


外 観 図

No.	名 称	材 質	仕 様
1	LEDレンズ	合成樹脂(PC)	透明
2	LEDライトホルダー	金属(Al)	塗装
3	本体筐体	合成樹脂(PC)	生地色:黒
4	照度センサーカバー	合成樹脂(HDPE)	透明(乳白色)
5	検知ボリュームつまみ	合成樹脂(PC)	生地色:グレイ



	三角法 3RD ANGLE PROJ.	名称 TITLE LEDセンサーライト(2灯型) DSL10B2 外観図
	単位 UNIT mm	
	尺度 SCALE 1:3	
DXアンテナ株式会社 DX ANTENNA CO., LTD.	日付 DATE ..	図番 DRW.No. 4 - 7 0 0 3 9