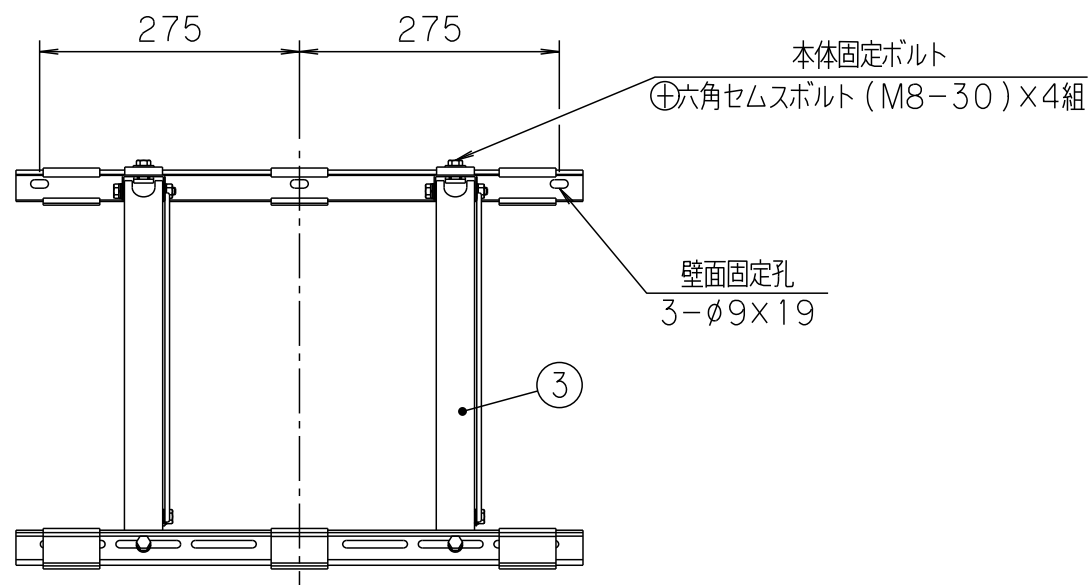
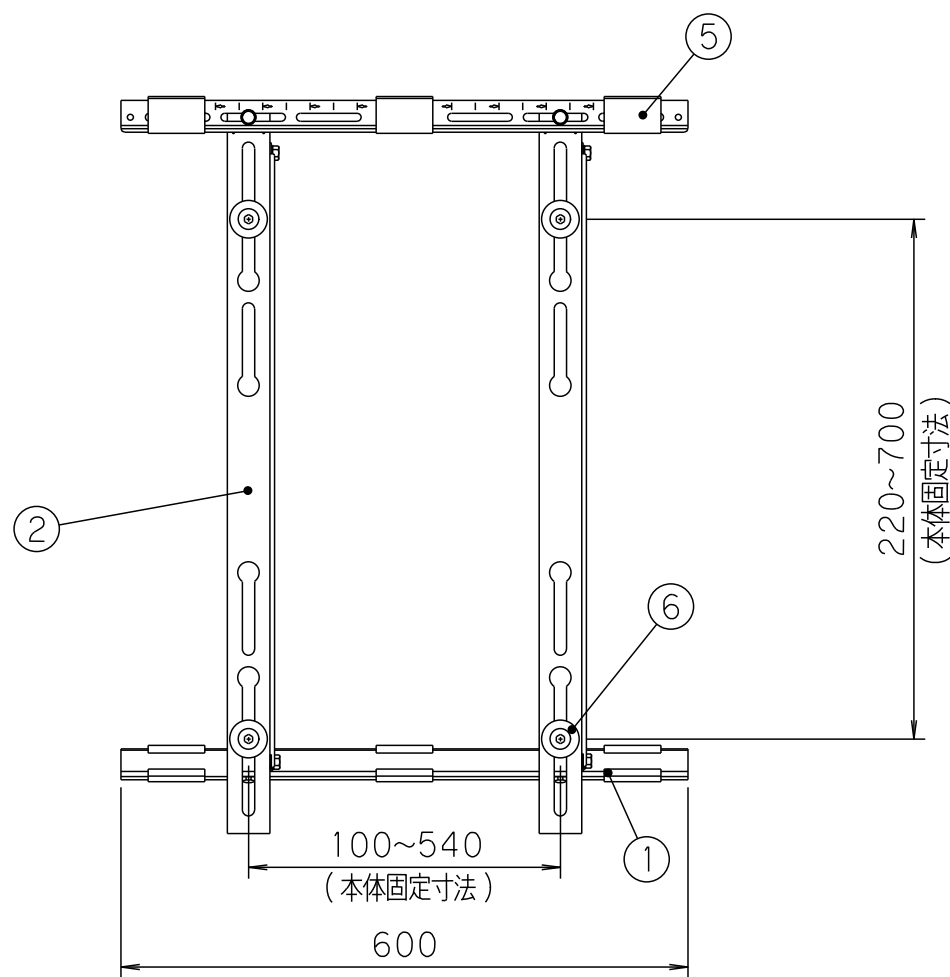
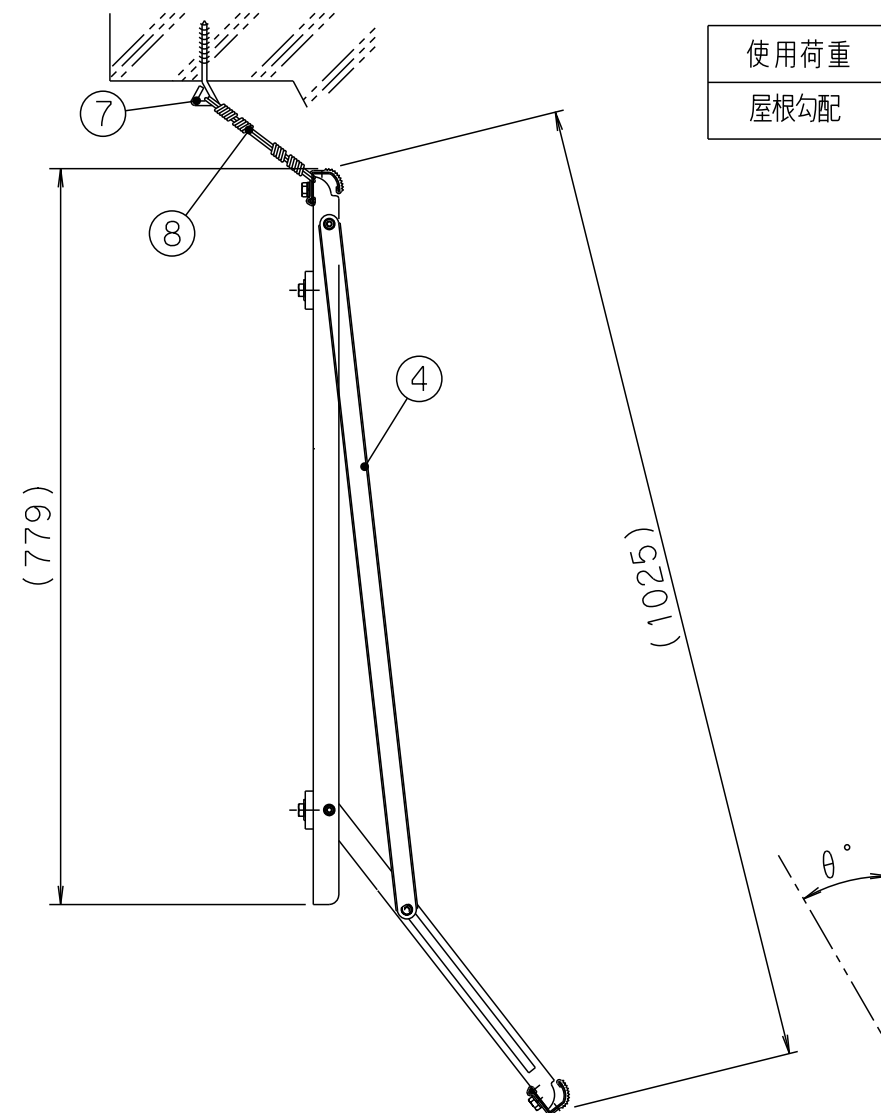


年月日	訂正記事	担当	確認	△	'11.11.12	材質変更	佐藤	山本	△			
'11.3.30	材質表記訂正により転記	佐藤	山本	△	'13.10.1	仕上変更(トップコート追加)	佐藤	青谷	△			



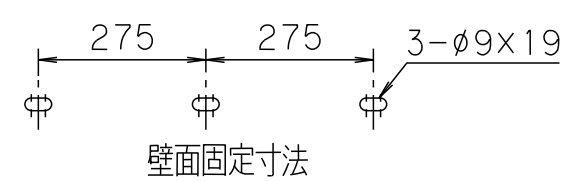
使用荷重	80kg
屋根勾配	$\theta = 14^\circ \sim 30^\circ$ (2.5/10~5.8/10)



・ジオメット720+トップコート△
・黒 2C-2B

番号	品名	材質	仕上	数/台	記事	図番	Gr
8	針金(1.5m)	亜鉛めっき鉄線 φ1.6		2	サクラテック(株)		
7	三角ヒートン	SWRM	HDZ35	2		ZNP00001A	01
6	ゼツエンナット(1N)	・SWCH ・PE(高圧)	・ジオメット720+トップコート△ ・黒 2C-2B	4	セライト付	ZPX00072A	01
5	ヤネアシ	△TPE PVC-S	マンセルNo.2.5Y8.5/1 (アイボリー)	6		ZPX00087A	01
4	ステー	△MSM-CC-DMO45 t1.4	ポリエステル粉体塗装	2		ZFX00715A	02
3	キャク	△MSM-CC-DMO45 t1.4		2		ZFX00720A	01
2	アーム	△MSM-HC-DMO45 t1.6		2	マンセルNo. 2.5Y8.5/1(アイボリー)	ZFX00718A	01
1	ベース	△MSM-CC-DMO45 t1.4		2		ZFX00300A	01

JANコード T4931481180157



図名	外形寸法図			向先	殿納		
図番	CR011101C			△	型式	C-LG	
確認	製図	設計	作成年月日	第3角法	単位:mm	尺度	1/8
山本	佐藤	高畑	'11.3.30	日晴金属株式会社			