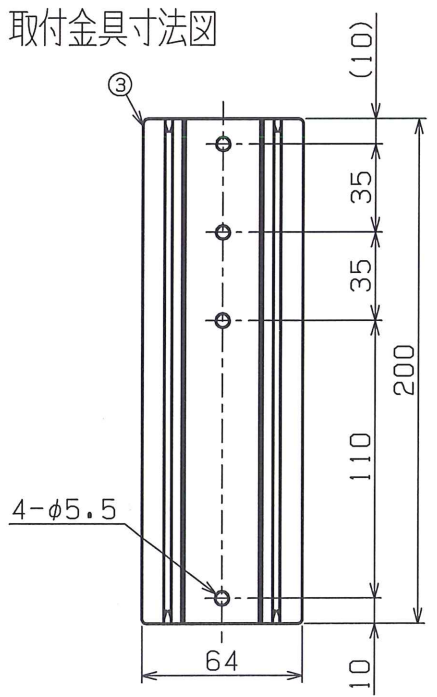


取付金具寸法図



●付属品

- ・木ネジ (4.6 x 90、ステンレス) ……4本
- ・ドリルネジ (5 x 80、ステンレス) ……4本
- ・防水ワッシャー (ステンレス/合成樹脂) ……4個

質量: 0.6 kg

No.	部品名	員数	材質	処理
1	ポール	1	アルミ合金	アルマイト・塗装
2	突出金具	1	アルミ合金	アルマイト・塗装
3	取付金具	1	アルミ合金	アルマイト・塗装
4	キャップ	2	合成樹脂	—
5	ボルト類	—	鋼材	テフロン

	三角法 3RD ANGLE PROJ.	名称 TITLE UHF平面アンテナ用壁面取付金具 LM151D 外觀図
	単位 UNIT mm	
	尺度 SCALE 1:3	
DXアンテナ株式会社 DX ANTENNA CO., LTD.	日付 DATE	図番 DRW. No. 4-39466