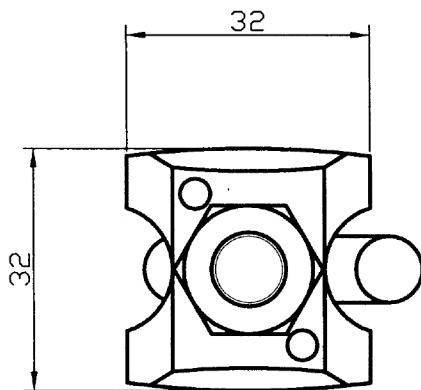
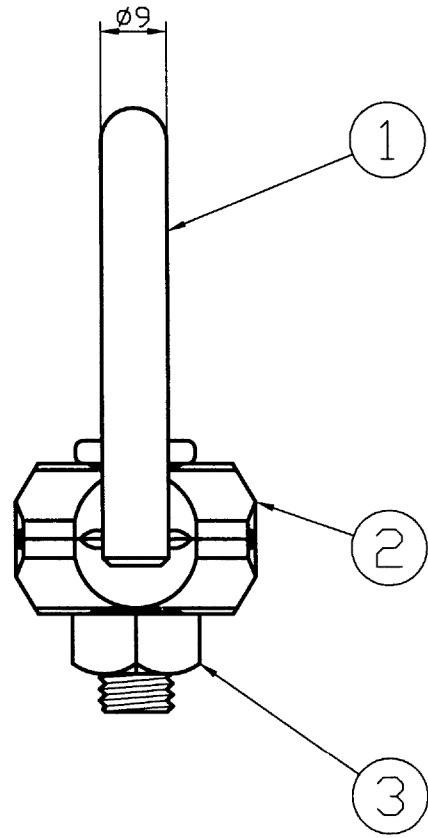
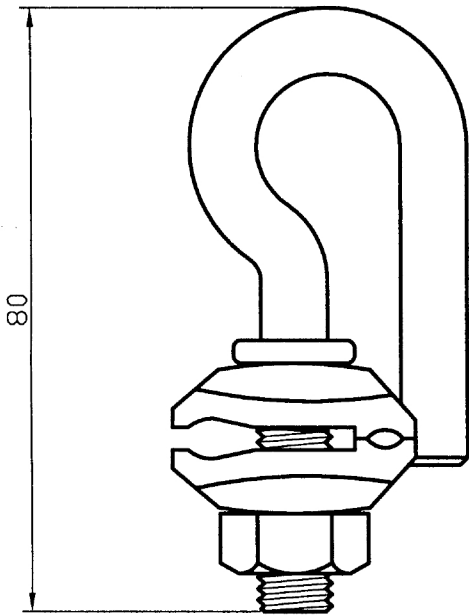


No.	部 品 名 称	材 質	備 考
1	フック	SWRCH10R	熔融亜鉛めっき
2	支持板	亜鉛ダイカスト	
3	六角ナット		熔融亜鉛めっき



名 称	分線用金物
株式会社 放送通信機器	