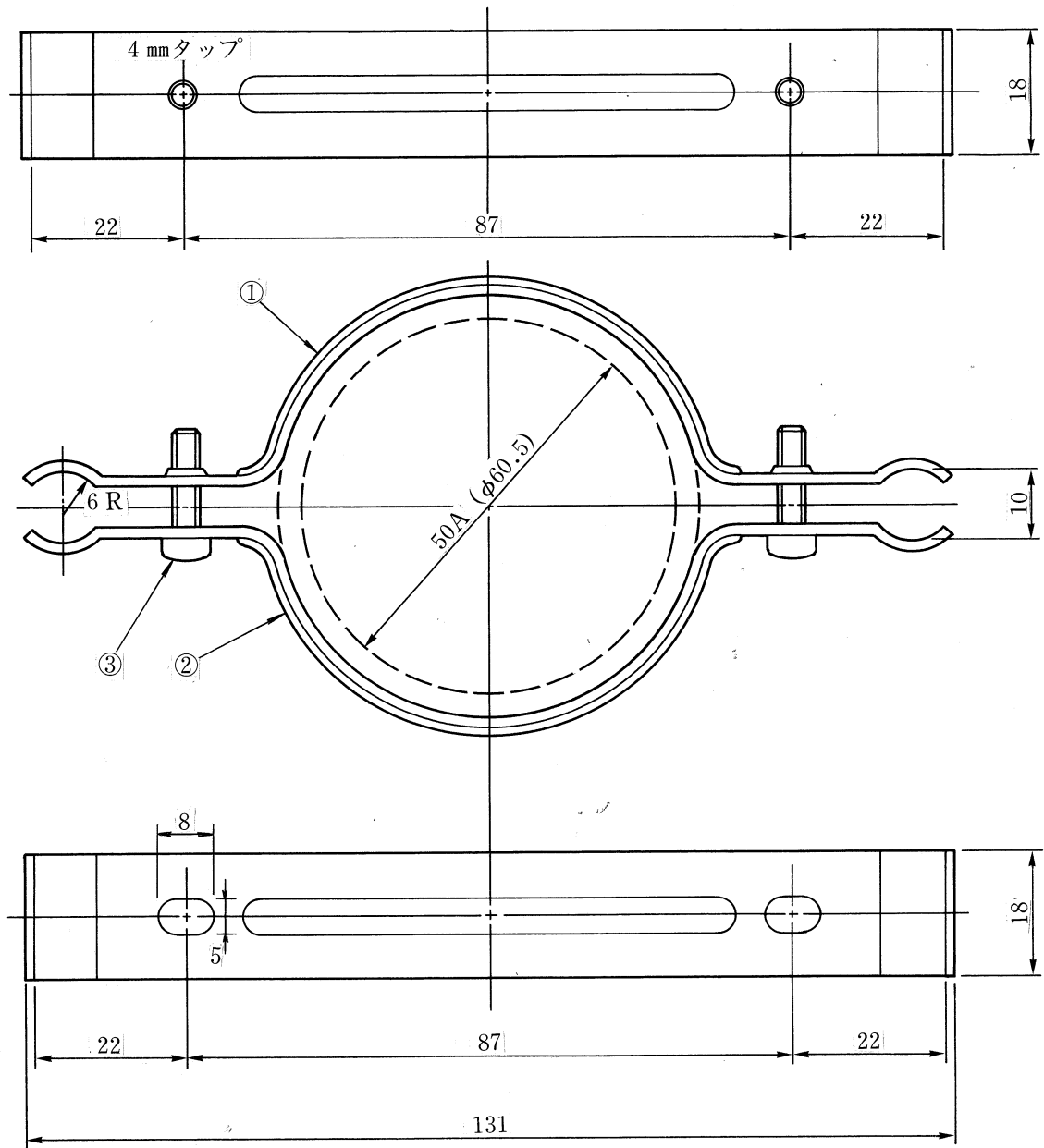


No.	部 品 名	員数	材 質	処 理
1	金 具	1	軟鋼板	溶融亜鉛メッキ
2	金 具	2	軟鋼板	溶融亜鉛メッキ
3	ネ ジ 類	2	ステンレス	—

DXアンテナ株式会社	図名	インシュレータ 40A LC-40A			外 観 図		
	図番	3/954	尺度	1/1	日付	年 月 日	
備考							



No.	部 品 名	員数	材 質	処 理
1	金 具	1	軟鋼板	溶融亜鉛メッキ
2	金 具	2	軟鋼板	溶融亜鉛メッキ
3	ネ ジ 類	2	ステンレス	—

DXアンテナ株式会社	図名	インシュレータ 50A LC-50A			外 観 図		
	図番	31955	尺度	1/1	日付	年 月 日	
	備考						