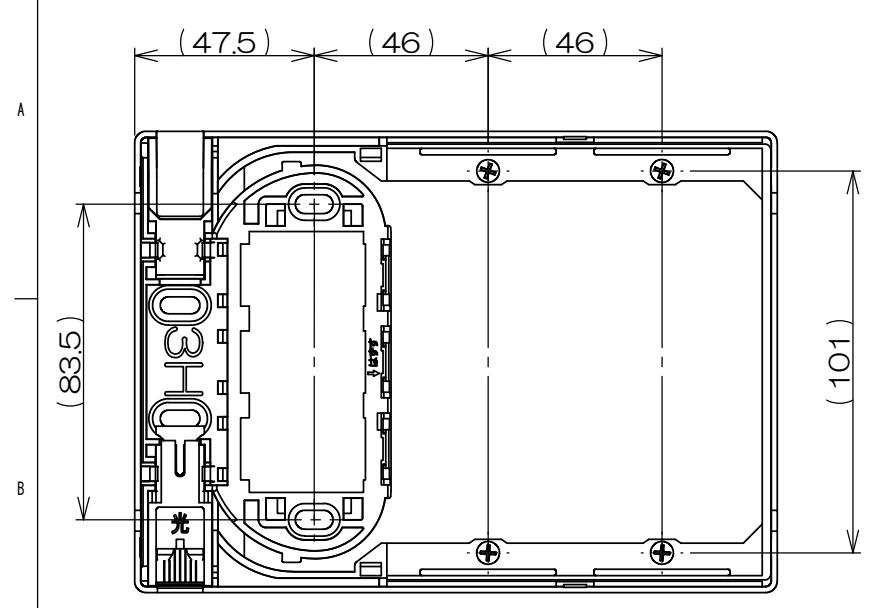
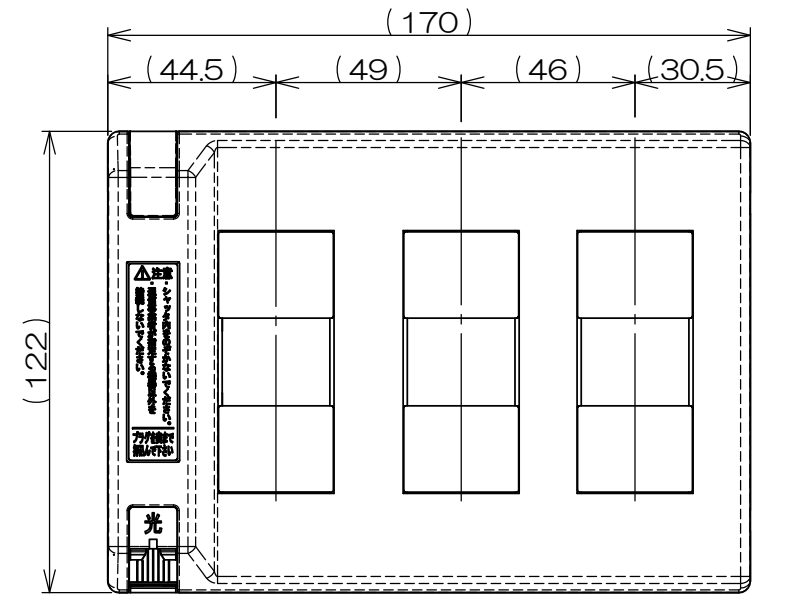


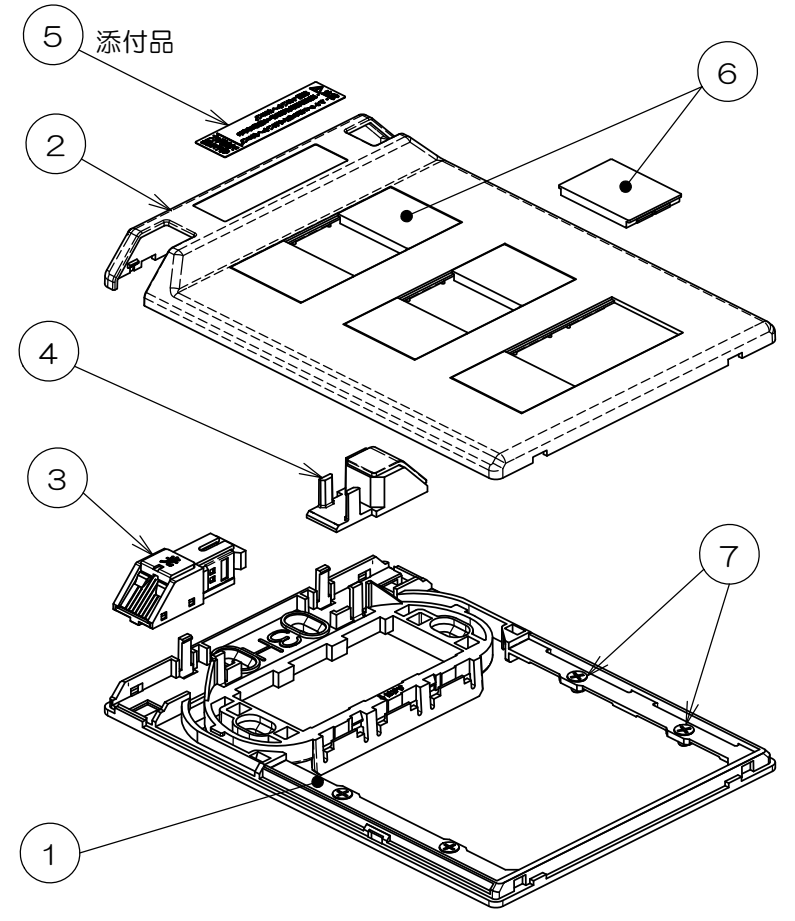
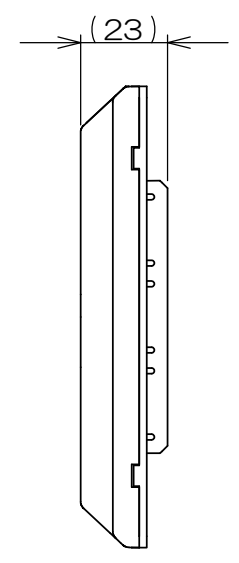
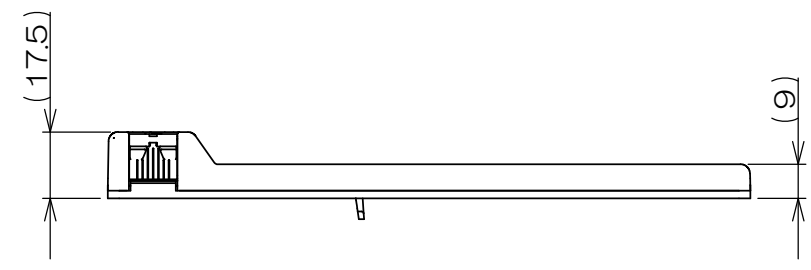
△x	来歴	担当	承認
----	----	----	----



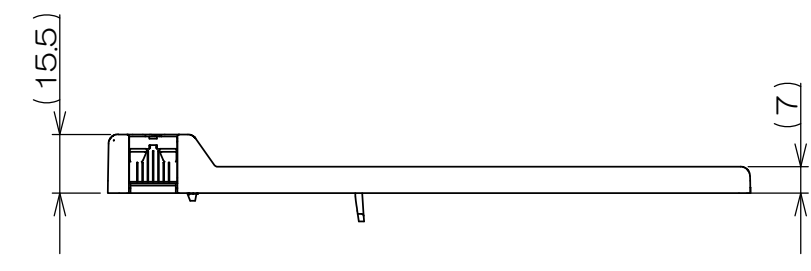
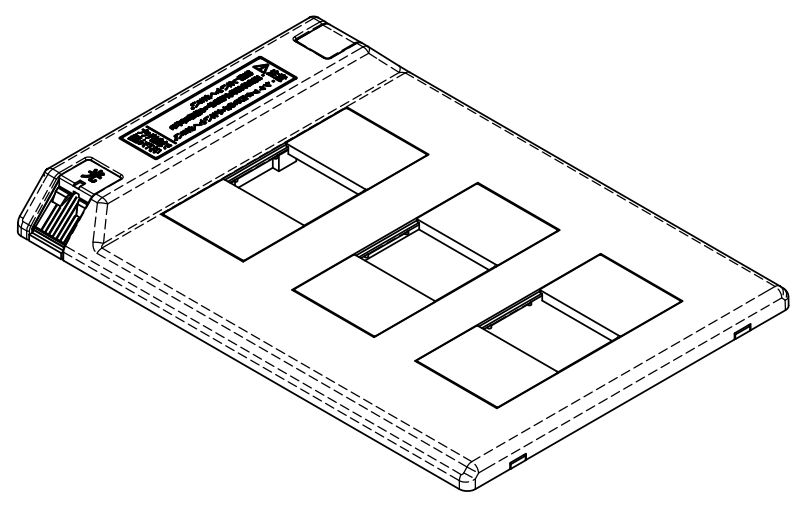
カバーを外した状態



群番 -00 「3H」



※ 図は「3H」の例を示す。



群番 -01 「3L」

仕様	
接続方式	SCプラグ×1
引き込みケーブル	許容曲げ半径15mm以下のインドア光ファイバ及び細径インドア光ファイバ
防塵・遮光シャッター	自動シャッター付き
挿入損失	0.5dB以下
使用温度範囲	-10°C~+65°C

表-1

郡番	品名	項目①
		品名
-00	光アウトレットB「3H」	3Hベース
-01	光アウトレットB「3L」	3Lベース

数量	項目	図番	品名	材料	処理	寸法&記事
4	7		低頭M3.5ねじ	鋼	メッキ	M3.5×5L
6	6		ブランクチップF	合成樹脂		
1	5		注意喚起シール			添付品
1	4		ブランクカバー	合成樹脂		UL94V-0
1	3		シャッターユニットハウジング組立	合成樹脂		UL94V-0
1	2		3HLカバー	合成樹脂		UL94V-0
1	1		表-1参照	合成樹脂		UL94V-0

承認 '14.5.12 鈴木	名称 光アウトレットB「3」	備付	三角法
検図 '14.5.9 アライ			尺度 1:2
製図 2014.5.2 遠藤	関連事項 TD-1736-8、9	図番 3K10796Z	
設計 2013.11.28 鈴木	TERADA ELECTRIC WORKS CO., LTD.		