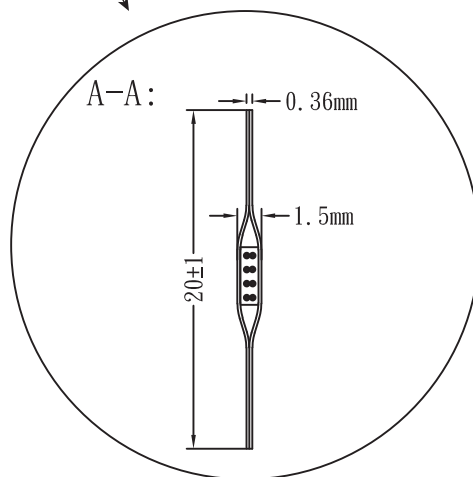


断面図



- カテゴリ：CAT6 UTP
- コネクタ形状：RJ-45
- ケーブル構造：U/UTP ケーブル T-568B ストレート全結線
- 材質：中心導体 - 銅線 被覆 - ポリ塩化ビニル
コネクタ接点 - 黄銅 (金メッキ仕様)
- ケーブル外径：1.1 X 4.2±0.2mm
- アルミ強化部：1.5 X 20±1.0mm
- 導体：AWG36
- 適応規格：1000BASE-T、1000BASE-TX

No.	部品名	数	材質	備考
①	ケーブル外被	1	PVC	RoHS
②	RJ45 プラグ	2	PP	
③	プラグモールド	2	PVC	RoHS
④	アルミテープ	1	アルミ +PET	
⑤	ケーブルモールド	2	ABS	超音波溶着
⑥				

名称：Cat.6 隙間 LAN ケーブル 50cm

型番：PLN-SKC6/05

株式会社 放送通信機器

三角法 3rd Angle Proj.	単位 mm	尺度 Free	図番 B2511-F1427-1
------------------------	-------	---------	---------------------