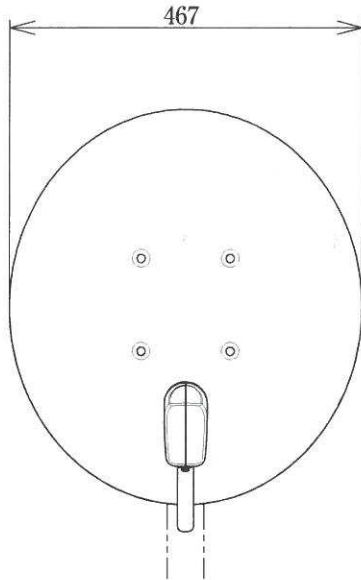
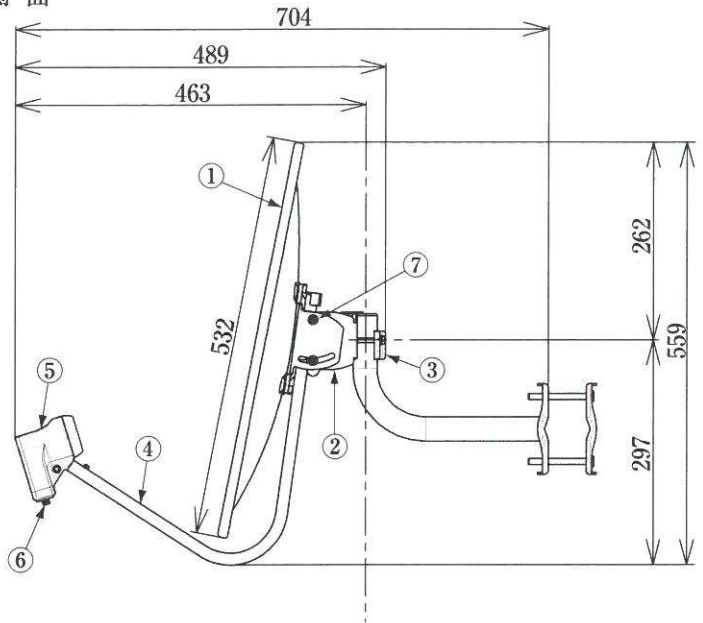


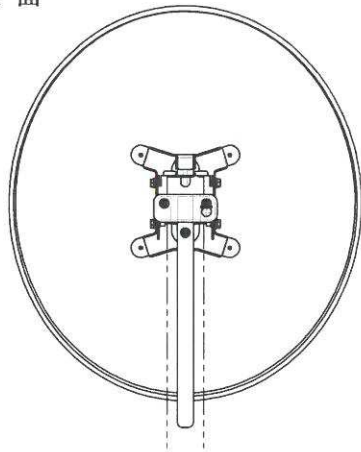
正面



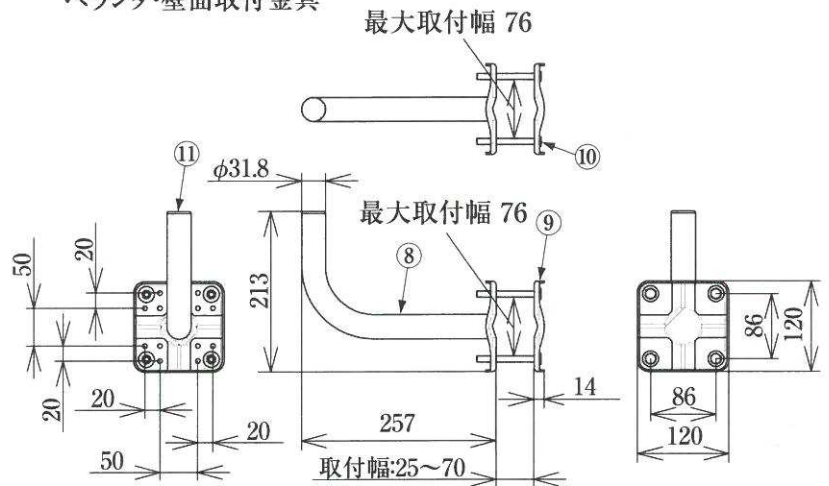
側面



後面



ベランダ・壁面取付金具



(単位:mm)

※外形寸法はアンテナ仰角40°、  
セットのベランダ・壁面取付金具(ポール径φ31.8)  
取付時の最外形寸法です。

●セット構成部品

- ・45形BS・110度CSアンテナ .....1台
- ・ベランダ・壁面取付金具 .....1台
- ・接栓付同軸ケーブル(15m) .....1巻

●付属品

- ・ステップル .....5個
- ・スパナ .....1本
- ・固定バンド .....2本
- ・防水キャップ .....1個
- ・取扱説明書 .....1部
- ・クイックマニュアル .....1部

No.	部品名	員数	材質	処理
1	45形反射鏡	1	アルミ合金	塗装(白)
2	マウント本体	1	鋼板	溶融亜鉛メッキ(HDZ35)
3	ボール押え金具	1	鋼板	溶融亜鉛メッキ(HDZ35)
4	コンバーターアーム	1	アルミ管	塗装(白)
5	コンバーター	1	アルミダイカスト・合成樹脂	—
6	出力端子	1	亜鉛ダイカスト	ニッケルメッキ
7	アンテナ部ネジ類	—	ステンレス	—
8	ベランダ・壁面取付金具	1	鋼材	溶融亜鉛メッキ(HDZ35)
9	ベランダ・壁面取付押え金具	1	鋼材	溶融亜鉛メッキ(HDZ35)
10	ベランダ・壁面取付金具ボルト	4	鋼材	セラミック処理
11	先端キャップ	1	合成樹脂	—

承認 APPD.	検図 CHKD.	作成 DRWD.	三角法 3RD ANGLE PROJ.	名称 TITLE
			単位 UNIT mm	45形BS・110度CSアンテナセット BC453SK
			尺度 SCALE 1:10	
DXアンテナ株式会社 DX ANTENNA CO., LTD.			日付 DATE . .	図番 DRW.No. 4 - 3 9 7 2 1