

WALL MOUNT for UHF・BS・CS ANTENNA

SB3220 溶融亜鉛メッキ (KSGメッキ※)

SB3230 溶融亜鉛メッキ (KSGメッキ※)

家屋の軒先などにアンテナを設置するためのサイドベースです。

※KSGメッキ：溶融亜鉛・錫合金メッキ

壁面取付用

ステンレス製ボルト

- 正しく安全にお使いいただくために、ご使用前に、この「取扱説明書」をよくお読みください。
- この「取扱説明書」は、いつでも見ることができる場所に保管してください。

安全上のご注意

ご使用前に、この「安全上のご注意」をよくお読みください。



注意

壁面に取付ける前に、壁面の強度がわかる工務店に必ずご相談ください。

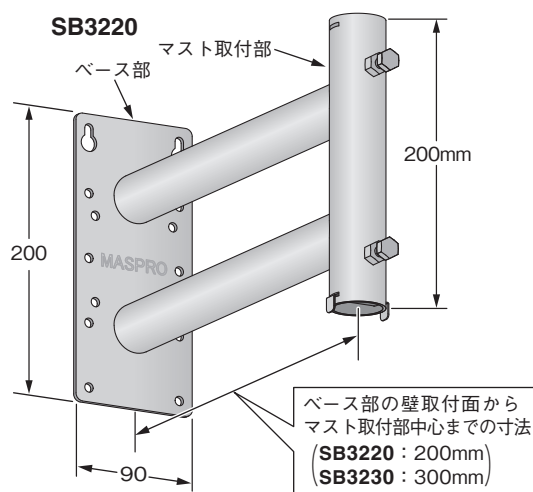
- 右記「このサイドベースについて」に記載されている取付条件以外の取付けをしないでください。強風時に、強い力が加わり、破損して、けがの原因となることがあります。
- BS・CSアンテナは、サイドベースのマスト取付部の上端から30cm以内に取り付けてください。強風時に、強い力が加わり、破損して、けがの原因となることがあります。
- マストを吊下げるようにサイドベースに取り付けしないでください。マストが落下して、けがの原因となることがあります。

- 高所に取付ける場合、サイドベース・マスト・アンテナの落下などによって、人や物などに危害や損害を与えたりすることがないように、安全な場所を選んで設置してください。
- 取付工事を行うときは、落下防止のため、サイドベース・マスト・アンテナ・工具などを固定物にひもで結ぶなど、安全対策してから作業してください。
- 強風の吹きやすい地域や降雪の多い地域では、サイドベース・マスト・アンテナなどの破損・落下を防止するために、支線を張るなどの対策を行ってください。
- 取付作業は、安全確保のため、必ず2人以上で行ってください。
- 高所での作業は非常に危険です。万全の安全対策をして取付けてください。
- 雨降り・強風など、天候の悪い日の取付作業は非常に危険ですから、絶対にしないでください。
- サイドベース・マスト・アンテナに異常があったり、ボルト・木ねじなどがゆるんだりしていないか、定期的に点検してください。また、台風や大雪などの後は必ず点検してください。サイドベース・マスト・アンテナが破損・変形した場合、新しいものと交換してください。そのままにしておくと、サイドベース・マスト・アンテナなどの部品が、破損・落下して、けがや建造物に損害を与える原因となることがあります。
- 腐食が進んで劣化したサイドベース・マスト・アンテナをそのまま使用しないでください。落下して、人や物などに損害や危害を与える原因となることがあります。サイドベース・マスト・アンテナは、定期的に点検してください。

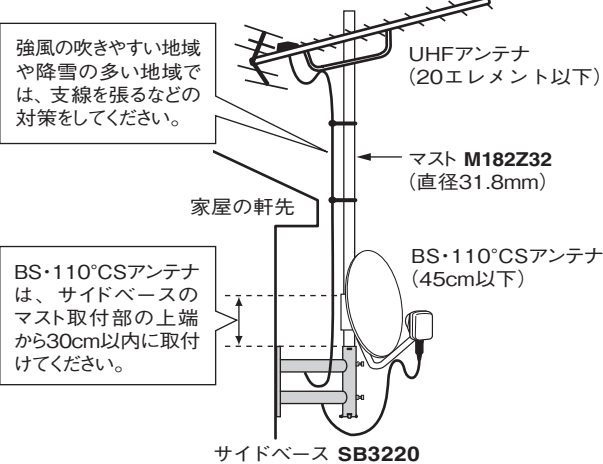
このサイドベースについて

- 当社の直径22～32mm、長さ1.82m以下のマスト用です。
- 当社の20エレメント以下のUHFアンテナと45cm以下のBS・CSアンテナ用です。
- 取付けるマストの直径によって、取付けられるアンテナの組合わせは異なります。下表でご確認ください。

取付けるマスト	マストの直径	取付けられるアンテナの組合わせ	
		UHFアンテナ	BS・CSアンテナ
M130Z M182Z	25.4mm	1台	取付けられません。
M160Z M182Z32	31.8mm	1台	1台
		2台	取付けられません。



設置例



マスト、アンテナは別売です。

規格表

項目	規格
適合マスト	直径：22～32mm、長さ：1.82m以下
外観寸法	SB3220：200(H)×90(W)×245(D)mm SB3230：200(H)×90(W)×345(D)mm (直径32mmのマストを取付けたとき)
質量(重量)	SB3220：約1.3kg SB3230：約1.6kg

取付方法

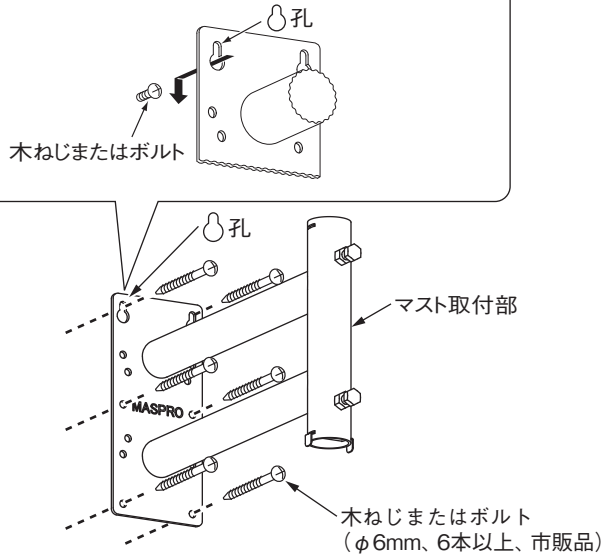
注意

- サイドベースにマストとアンテナを取付けた状態で、強風時に、約1000N(103kgf)の荷重がかかります。安全性と強度を充分確保できる壁面にしっかりと取付けてください。サイドベース・マスト・アンテナが落下して、けがの原因となることがあります。
- ボルト・木ねじの締付部分は、初期ゆるみがありますから、数か月後、再度、締直してください。

1. 壁面への取付け

- ① 直径6mmの市販の木ねじまたはボルトで、2か所の○孔を含んだ6か所以上を固定して、サイドベースを壁面に取付けます。

- 木ねじまたはボルトを壁面に取付け、○孔に引っ掛けて仮固定してください。
- 仮固定後、すべての木ねじまたはボルトで壁面にしっかりと固定してください。

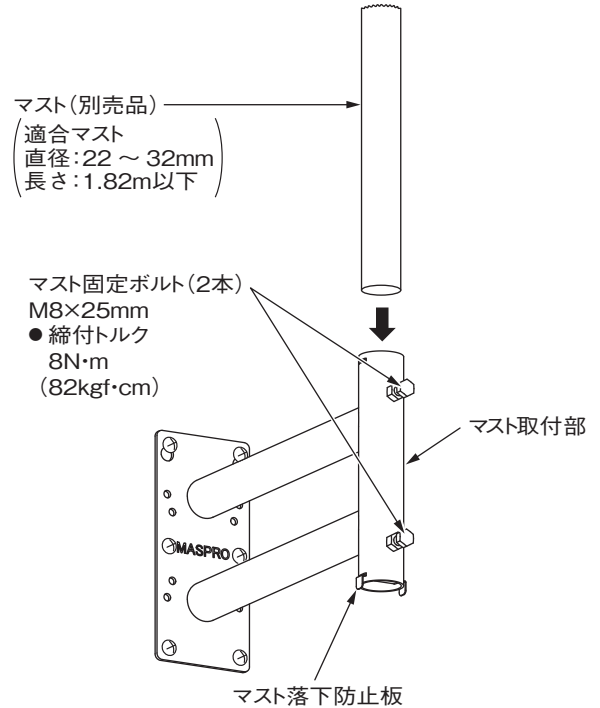


ご注意

マスト取付部が垂直になるように取付けてください。垂直にしないと、マストが傾いて、アンテナの方向調整ができなくなることがあります。

2. マストの取付け

- ① マスト固定ボルト(2本)をゆるめます。
- ② マスト取付部に、別売のマストを取付けて、マスト固定ボルト(2本)を指定のトルクで締付けます。



注意

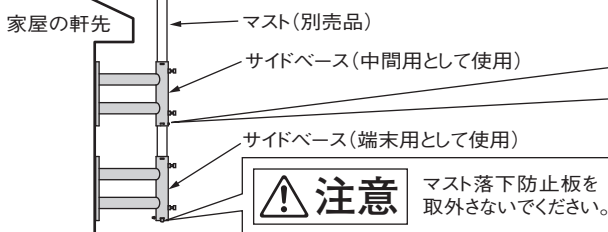
マストの末端用に使用する場合、マスト落下防止板を取外さないでください。マストが落下して、けがや建造物に損害を与える原因となることがあります。

サイドベースの取付強度を向上する方法

強風の吹きやすい地域や降雪の多い地域などで使用する場合、サイドベースを追加して、マストを支えると、取付強度を向上できます。

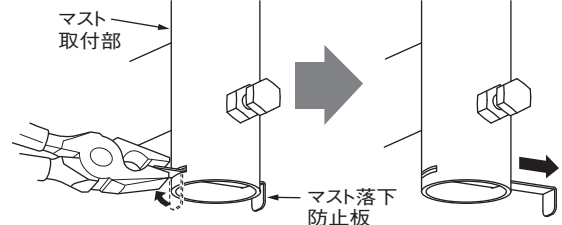
ご注意

取付強度が向上しても、取付けられるアンテナは増やせません。



サイドベースを中間用として使用する場合、マスト落下防止板を取外します。

(ペンチでマスト落下防止板の片方を伸ばして、マスト取付部から引抜いてください。)



マスプロ電気

本社 〒470-0194 愛知県日進市浅町上納80

技術相談  0570-091119

ナビダイヤル。固定電話からは全国一律料金でご利用いただけます
IP電話などナビダイヤルが利用できない電話からは 052-805-3366
受付時間 9~12時、13~17時(土・日・祝日、当社休業日を除く)

営業部 TEL名古屋(052)802-2244

受付時間 9~17時45分(土・日・祝日、当社休業日を除く)

インターネット www.maspro.co.jp

製品向上のため 仕様・外観は変更することがあります。

NOV. 2018